

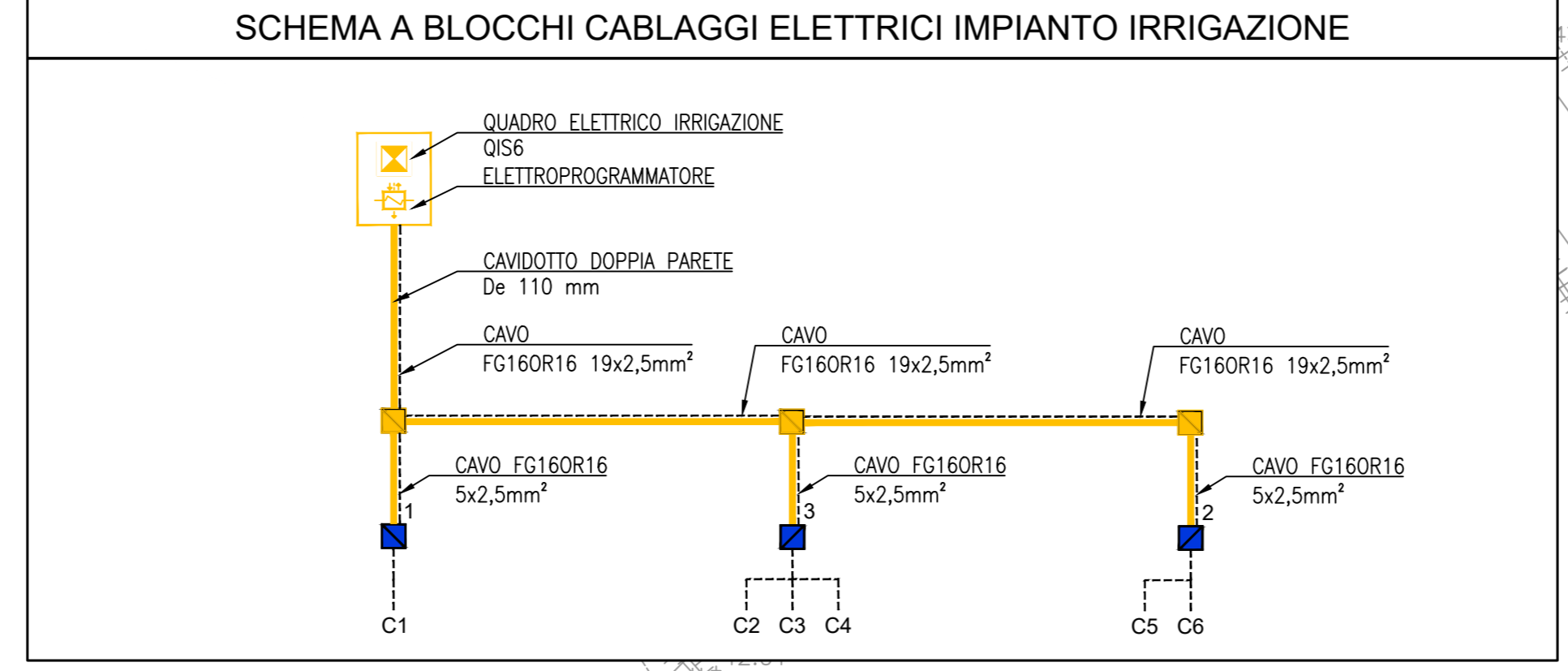
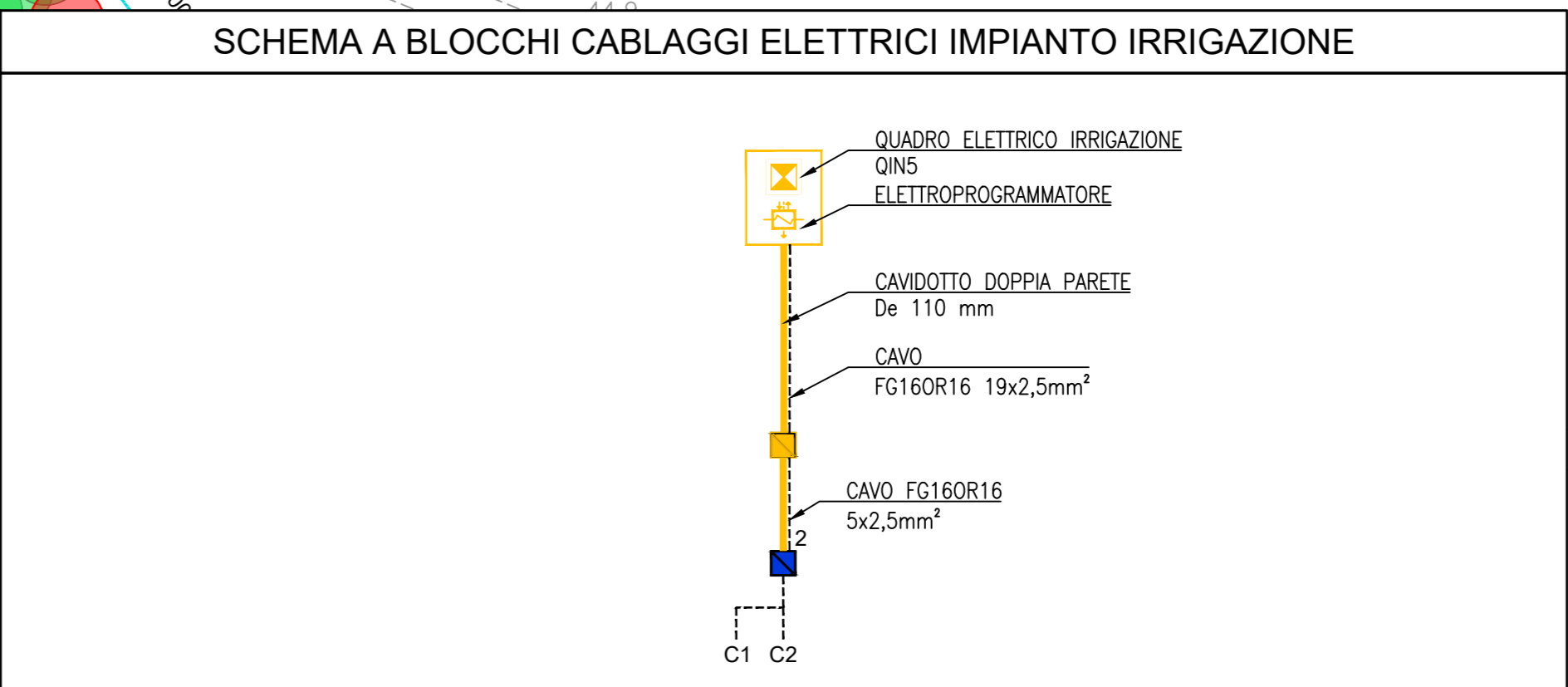
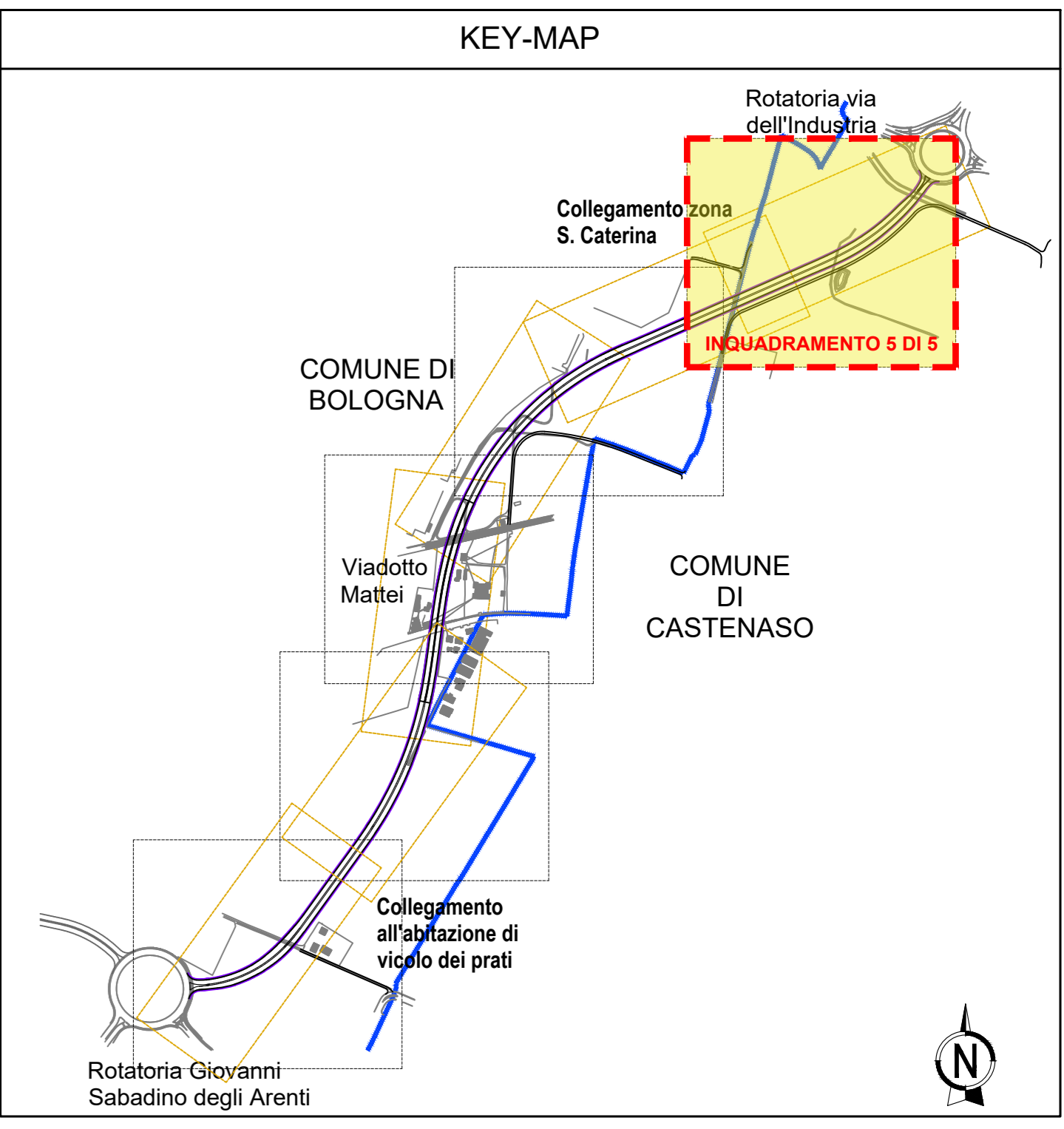
LEGENDA OPERE A VERDE	
	FARb: Filare arbustivo misto
	Fcb: Filare misto di Carpinus betulus festigiata e Acer monspessulanum
	Fla: Filare arboreo misto
	Mbm: Fascia arboreo-arbustiva densa
	FamB: Fascia di ambientazione arboreo-arbustiva
	Confini comunali

LEGENDA IMPIANTI ELETTRICI	
	CAVODOTTO DOPPIA PARETE De 110 mm
	QUADRO ELETTRICO IMPIANTO DI IRRIGAZIONE
	ELETTROPROGRAMMATORE AUTOMATICO CON CONTROLLO INTELLIGENTE TRAMITE Sonda METEO e Sonda UMIDITA' DEL TERRENO PER LA GESTIONE DEI SETTORI DI IRRIGAZIONE COMANDATI DA ELETTROVALVOLE
	POZZETTO IN CLS CON CHIUSINO CARRABILE DIM. 60x60 CM. PER PASSAGGIO CAVI ELETTRICI DI ALIMENTAZIONE E COMANDO ELETTROPROGRAMMATORE ED ELETTROVALVOLE IN CAMPO
	POZZETTO IN CLS CON CHIUSINO CARRABILE DIM. 60x60 CM. PER L'ALLOGGIAMENTO DELLE VALVOLE DI INTERCETTAZIONE E DELLE ELETTROVALVOLE (ALIMENTAZIONE 230VAC) CON INTEGRATO REGOLATORE DI PRESSIONE. LA X STA AD INDICARE IL NUMERO DI ELETTROVALVOLE PRESENTI (vedere particolare)

NOTA UNITA' DI MISURA

Nel disegno sono state utilizzate le seguenti unità di misura

Per le lunghezze nelle planimetrie e nei profili, METRI (se non diversamente specificato);
 Per le quote altimetriche, METRI SUL LIVELLO DEL MARE (se non diversamente specificato);
 Per gli angoli nei tracciamenti stradali, GRADI CENTESIMALI (se non diversamente specificato).



autostrade per l'italia

AUTOSTRADA (A14): BOLOGNA - BARI - TARANTO
 TRATTO: BOLOGNA BORGO PANIGALE - BOLOGNA SAN LAZZARO

POTENZIAMENTO IN SEDE DEL SISTEMA
 AUTOSTRADALE E TANGENZIALE DI BOLOGNA
 INTERVENTI DI COMPLETAMENTO DELLA RETE VIARIA DI ADDUZIONE
 LUNGO SAVENA LOTTO 3

PROGETTO DEFINITIVO

ASPETTI AMBIENTALI

OPERE A VERDE

Impianto di Irrigazione

Planimetria impianto elettrico

Tav. 5 di 5

IL PROGETTISTA SPECIALETTICO Ing. Sara Cozzetto Ord. Ingg. Torino N. 13761 Responsabile Ingegnere	IL RESPONSABILE INTEGRAZIONE PRESTAZIONI SPECIALISTICHE Ing. Fabio Serrao Ord. Ingg. Bologna N. 6007A	IL DIRETTORE TECNICO Ing. Gianluca Sabatino Geronzi Ord. Ingg. Milano N. 428796 T.A. - Strada																															
<table border="1"> <thead> <tr> <th colspan="2">REVISIONI</th> <th colspan="2">CODICE IDENTIFICATIVO</th> <th colspan="2">REVISIONI ELABORAZIONE</th> <th colspan="2">OPERATORE</th> </tr> <tr> <th>Descr.</th> <th>Aut.</th> <th>Rev.</th> <th>Cont.</th> <th>Rev.</th> <th>Cont.</th> <th>Rev.</th> <th>Cont.</th> </tr> </thead> <tbody> <tr> <td>111454</td> <td>0000</td> <td>PD</td> <td>IN</td> <td>AMB</td> <td>OV000</td> <td>IRR00</td> <td>D OPT 0117 -0</td> <td>SCALA 1:500</td> </tr> </tbody> </table>		REVISIONI		CODICE IDENTIFICATIVO		REVISIONI ELABORAZIONE		OPERATORE		Descr.	Aut.	Rev.	Cont.	Rev.	Cont.	Rev.	Cont.	111454	0000	PD	IN	AMB	OV000	IRR00	D OPT 0117 -0	SCALA 1:500	<table border="1"> <thead> <tr> <th colspan="2">REVISIONE</th> </tr> <tr> <th>Rev.</th> <th>Cont.</th> </tr> </thead> <tbody> <tr> <td>1</td> <td>21/02/2022</td> </tr> </tbody> </table>	REVISIONE		Rev.	Cont.	1	21/02/2022
REVISIONI		CODICE IDENTIFICATIVO		REVISIONI ELABORAZIONE		OPERATORE																											
Descr.	Aut.	Rev.	Cont.	Rev.	Cont.	Rev.	Cont.																										
111454	0000	PD	IN	AMB	OV000	IRR00	D OPT 0117 -0	SCALA 1:500																									
REVISIONE																																	
Rev.	Cont.																																
1	21/02/2022																																
<table border="1"> <thead> <tr> <th colspan="2">REVISIONI</th> </tr> <tr> <th>Rev.</th> <th>Cont.</th> </tr> </thead> <tbody> <tr> <td>1</td> <td>21/02/2022</td> </tr> </tbody> </table>		REVISIONI		Rev.	Cont.	1	21/02/2022	<table border="1"> <thead> <tr> <th colspan="2">REVISIONE</th> </tr> <tr> <th>Rev.</th> <th>Cont.</th> </tr> </thead> <tbody> <tr> <td>1</td> <td>21/02/2022</td> </tr> </tbody> </table>	REVISIONE		Rev.	Cont.	1	21/02/2022																			
REVISIONI																																	
Rev.	Cont.																																
1	21/02/2022																																
REVISIONE																																	
Rev.	Cont.																																
1	21/02/2022																																

VISTO DEL COMMITTENTE
autostrade per l'italia
 IL RESPONSABILE (ANNO DEL PROCEDIMENTO)
 Ing. Fabio Varano

VISTO DEL CONCESSIONARIO
 Ministero delle Infrastrutture e delle Mobilità Sostenibili
 Ing. Fabio Varano