

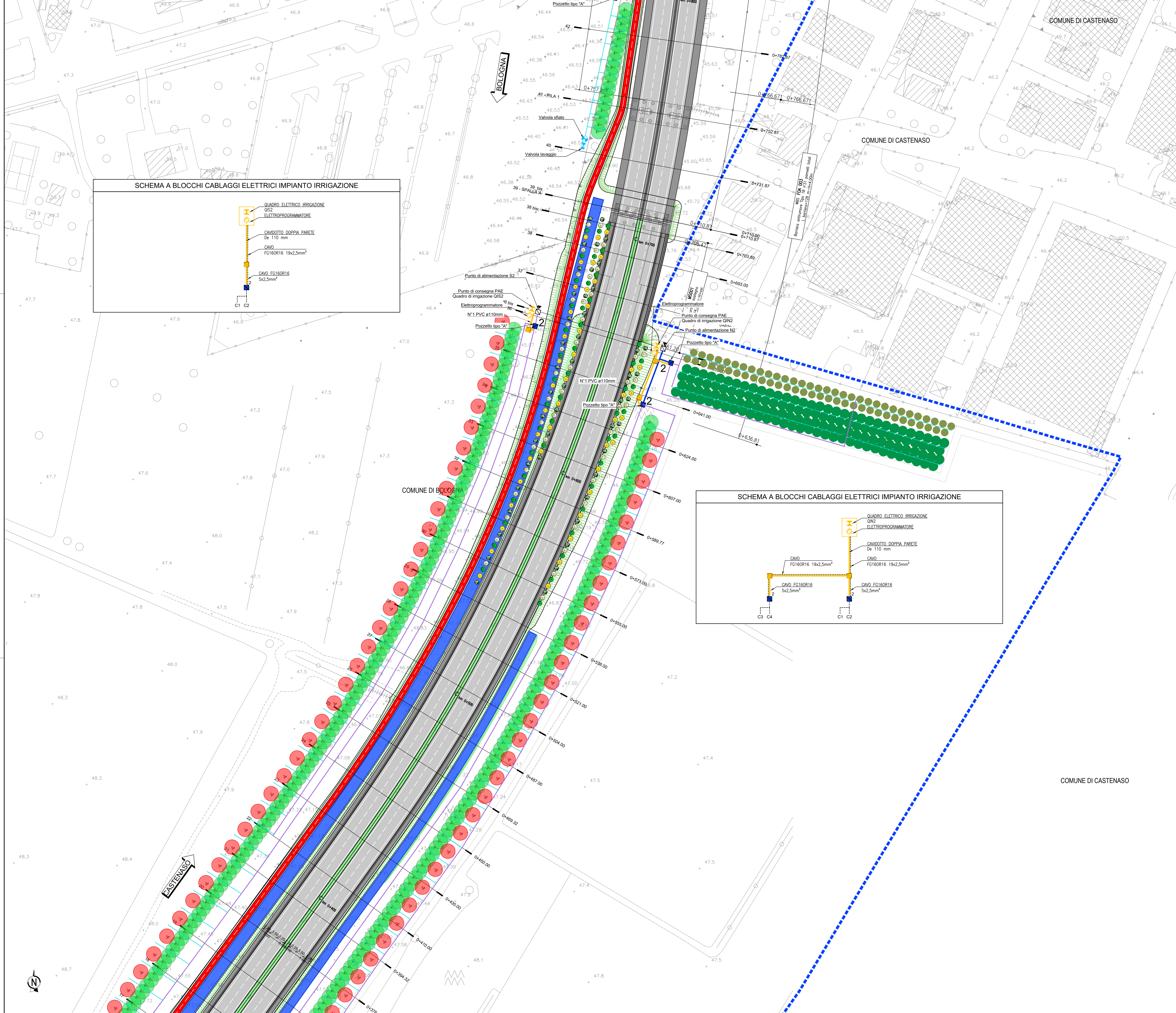
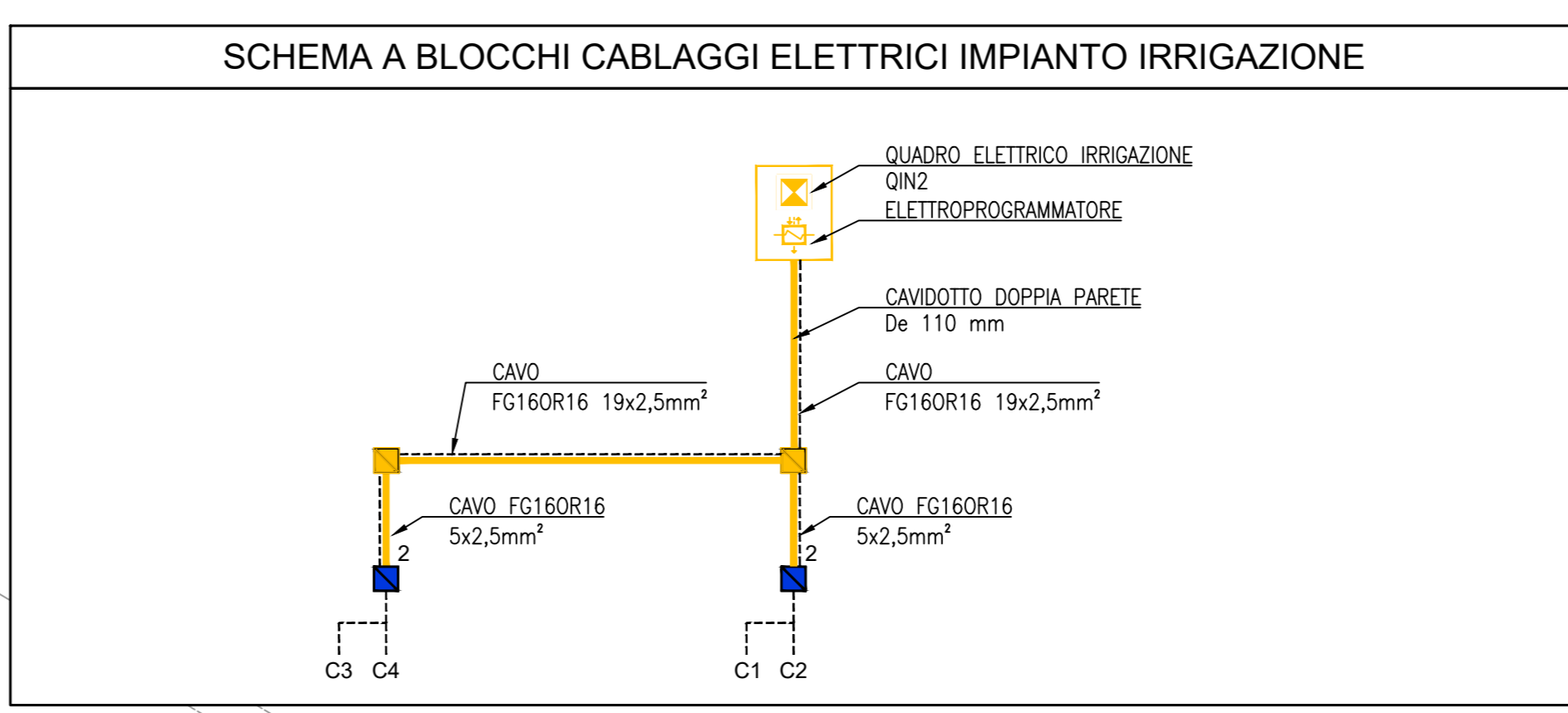
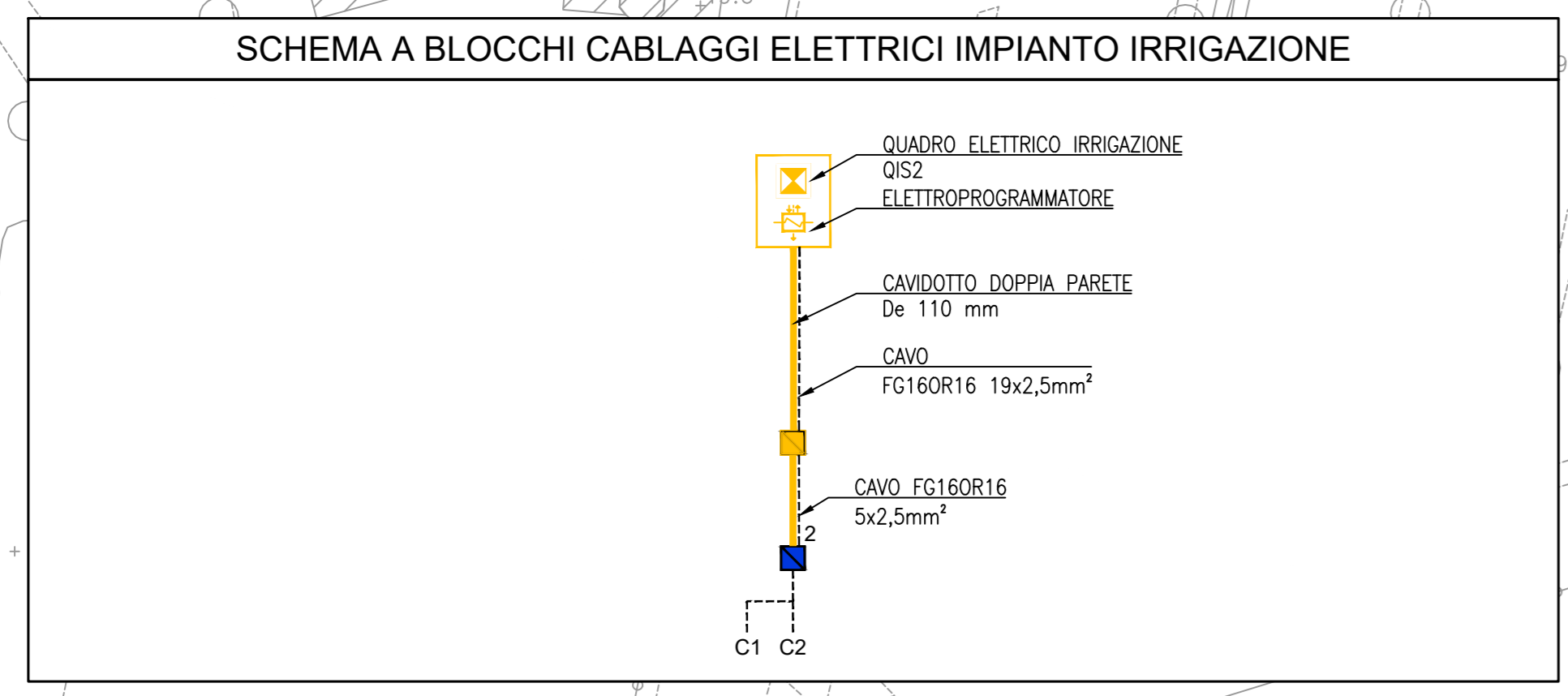
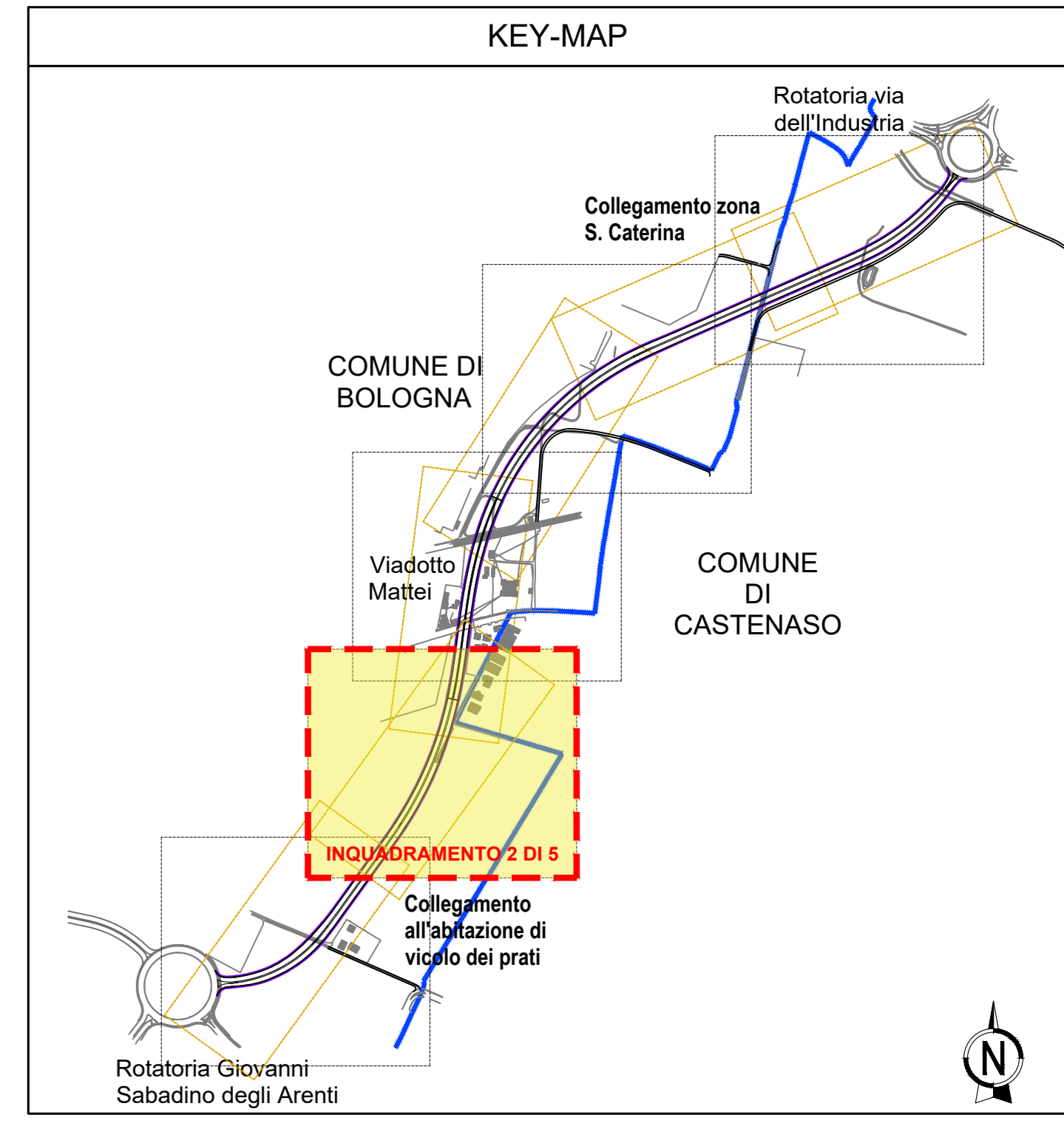
LEGENDA OPERE A VERDE	
	FAb: Filare arbustivo misto
	Fcb: Filare misto di <i>Carpinus betulus fastigiata</i> e <i>Acer monspessulanum</i>
	Fia: Filare arboreo misto
	Mbm: Fascia arboreo-arbustiva densa
	Famb: Fascia di ambientazione arboreo-arbustiva
	Confini comunali

LEGENDA IMPIANTI ELETTRICI	
	QUADRO ELETTRICO IMPIANTO DI IRRIGAZIONE
	CAVODOTTO DOPPIA PARETE De 110 mm
	ELETTROPROGRAMMATORE AUTOMATICO CON CONTROLLO INTELLIGENTE TRAMITE Sonda METEO E Sonda UMIDITA' DEL TERRENO, PER LA GESTIONE DEI SETTORI DI IRRIGAZIONE COMANDATI DA ELETTROVALVOLE
	PROZETTO IN C/S CON CHIUSO CARRABILE DIM. 60x60 CM. PER PASSAGGIO CAVI ELETTRICI DI ALIMENTAZIONE E COMANDO ELETTROPROGRAMMATORE ED ELETTROVALVOLE IN CAMPO
	PROZETTO IN C/S CON CHIUSO CARRABILE DIM. 60x60 CM. PER L'ALLOGGIAMENTO DELLE VALVOLE DI INTERCETTAZIONE E DELLE ELETTROVALVOLE (ALIMENTAZIONE 230V~) CON INTEGRATO REGOLATORE DI PRESSIONE. LA x STA AD INDICARE IL NUMERO DI ELETTROVALVOLE PRESENTI (vedere particolare)

**NOTA UNITA' DI MISURA**

Nel disegno sono state utilizzate le seguenti unita' di misura

Per le lunghezze nelle planimetrie e nei profili, METRI (se non diversamente specificato);  
 Per le quote altimetriche, METRI SUL LIVELLO DEL MARE (se non diversamente specificato);  
 Per gli angoli nei tracciamenti stradali, GRADI CENTESIMALI (se non diversamente specificato);



**autostrade per l'italia**

AUTOSTRADA (A14): BOLOGNA - BARI - TARANTO  
 TRATTO: BOLOGNA BORGO PANIGALE - BOLOGNA SAN LAZZARO

POTENZIAMENTO IN SEDE DEL SISTEMA  
 AUTOSTRADALE E TANGENZIALE DI BOLOGNA  
 INTERVENTI DI COMPLETAMENTO DELLA RETE VIARIA DI ADDUZIONE  
 LUNGO SAVENA LOTTO 3

PROGETTO DEFINITIVO

ASPETTI AMBIENTALI	
OPERE A VERDE	
Impianto di Irrigazione	
Planimetria impianto elettrico Tav. 2 di 5	
IL PROGETTISTA SPECIALETTICO Ing. Sara Cozzetto Ord. Ingg. Torino N. 13761 Responsabile Impianti	IL RESPONSABILE INTEGRAZIONE PRESTAZIONI SPECIALISTICHE Ing. Fabio Serrao Ord. Ingg. Bologna n. 6007A
IL DIRETTORE TECNICO Ing. Gianluca Sabatino Giammusso Ord. Ingg. Milano N. 428796 T.A. - Strada	
REVISIONI	OPERATORE
111454 0000 PD IN AMB OV000 IRR00 D OPT 0108 -0	SCALA 1:500
INGEGNER COORDINATORE Ing. Fabio Serrao Ord. Ingg. Bologna n. 6007A	SUPPORTO SPECIALISTICO
REDAZIONE	VERIFICATO
REVISIONE	DATA
	11/02/2023

VISTO DEL COMMITTENTE  
**autostrade per l'italia**  
 IL RESPONSABILE (INVIATO DAL PROCEDIMENTO)  
 Ing. Fabio Varvaro

VISTO DEL CONCESSIONARIO  
 Ministero delle Infrastrutture e delle Mobilità Sostenibili  
 Ing. Fabio Varvaro