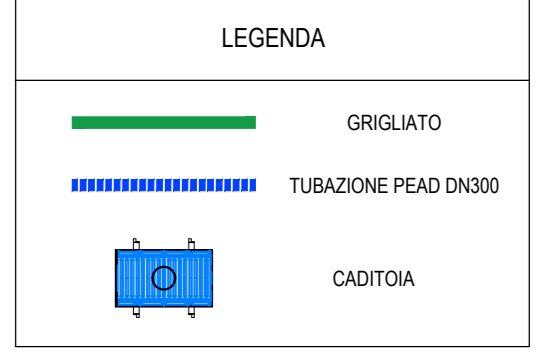
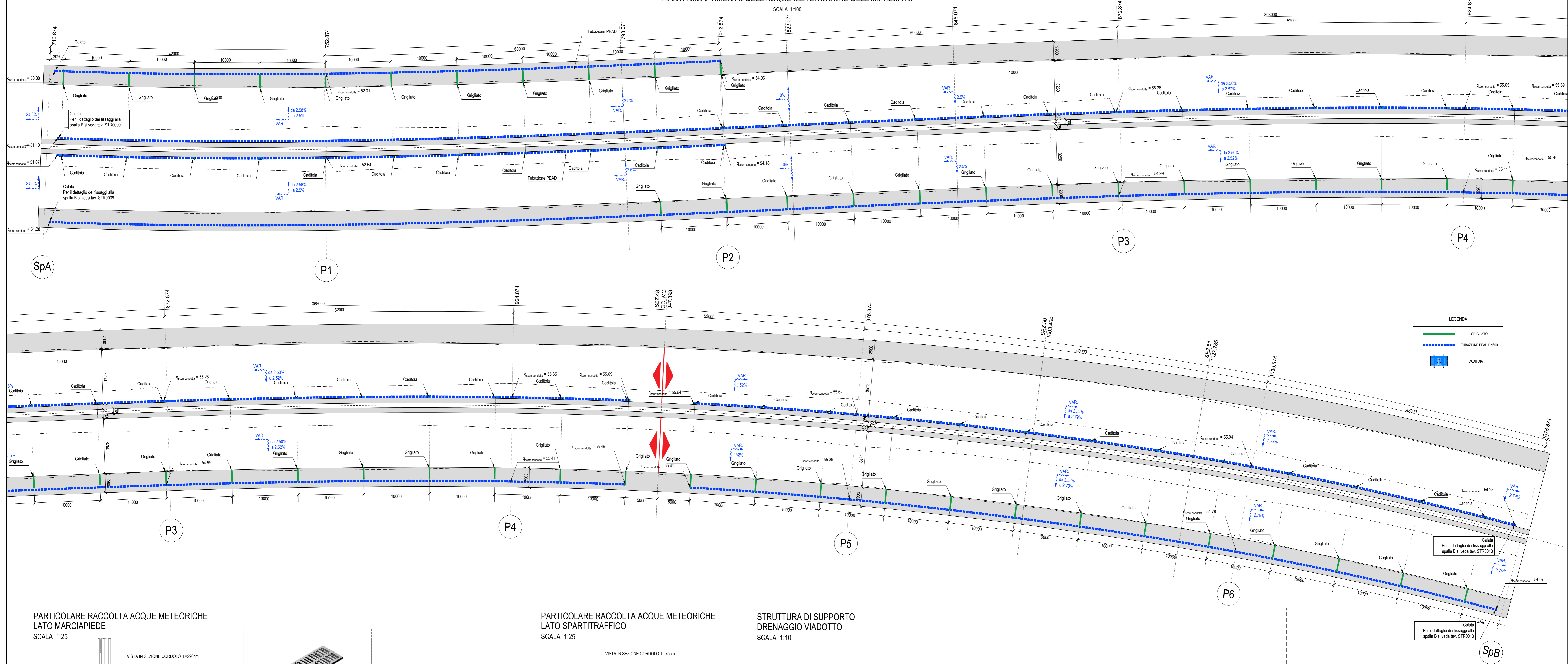


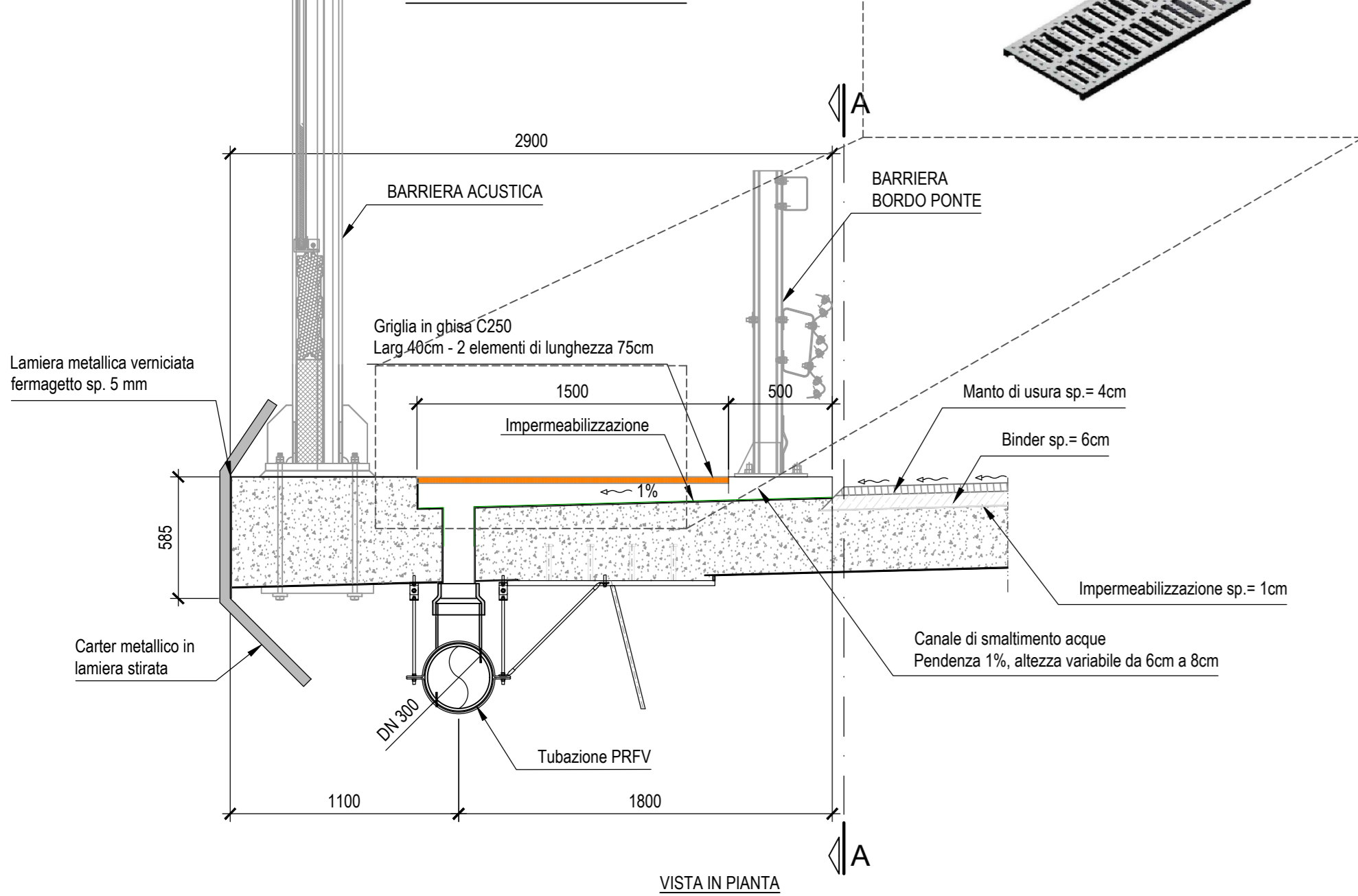
PIANTA SMLTIMENTO DELL'ACQUE METEORICHE DELL'IMPALCATO

SCALA 1:100



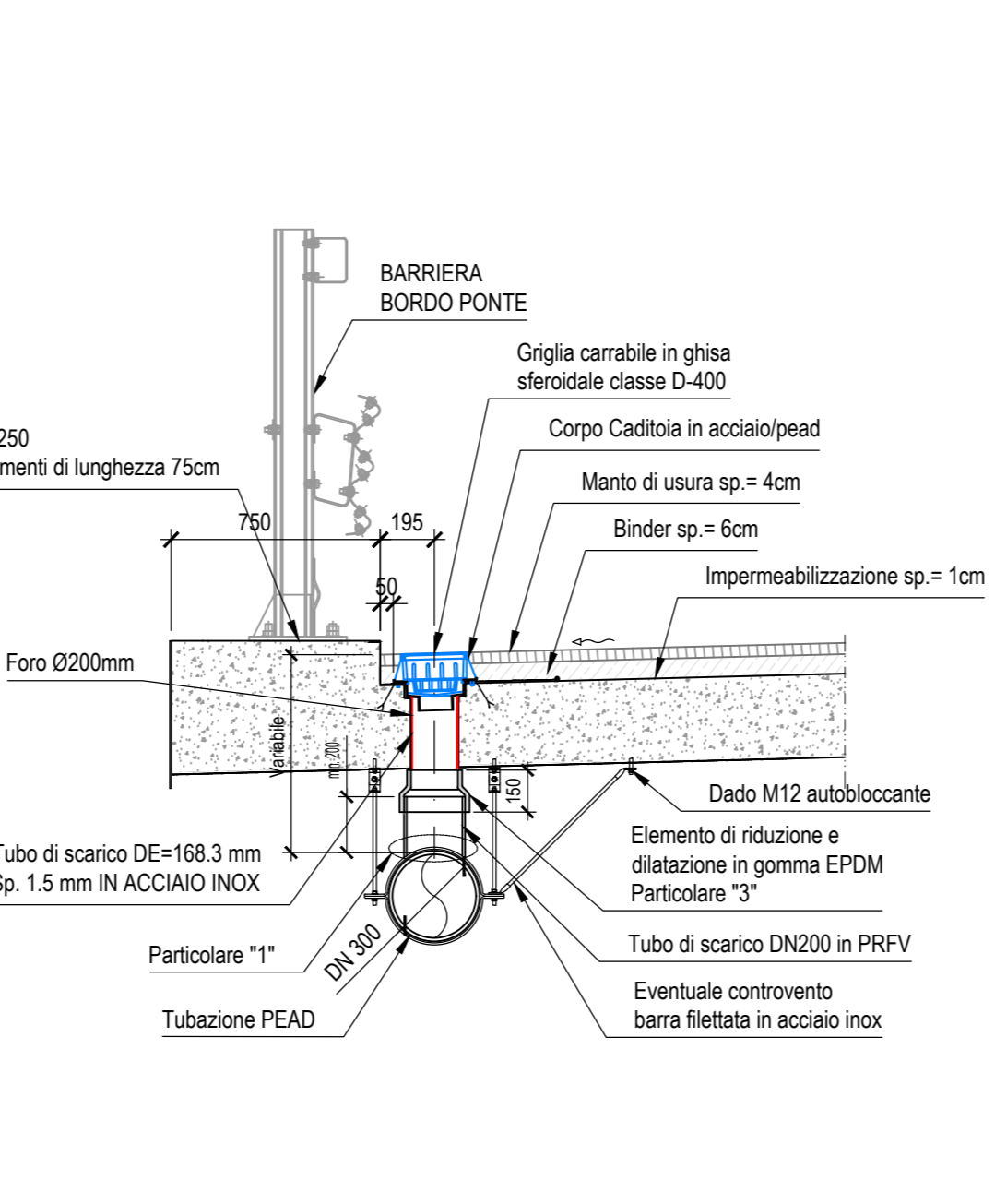
PARTICOLARE RACCOLTA ACQUE METEORICHE LATO MARCIAPIEDE

SCALA 1:25



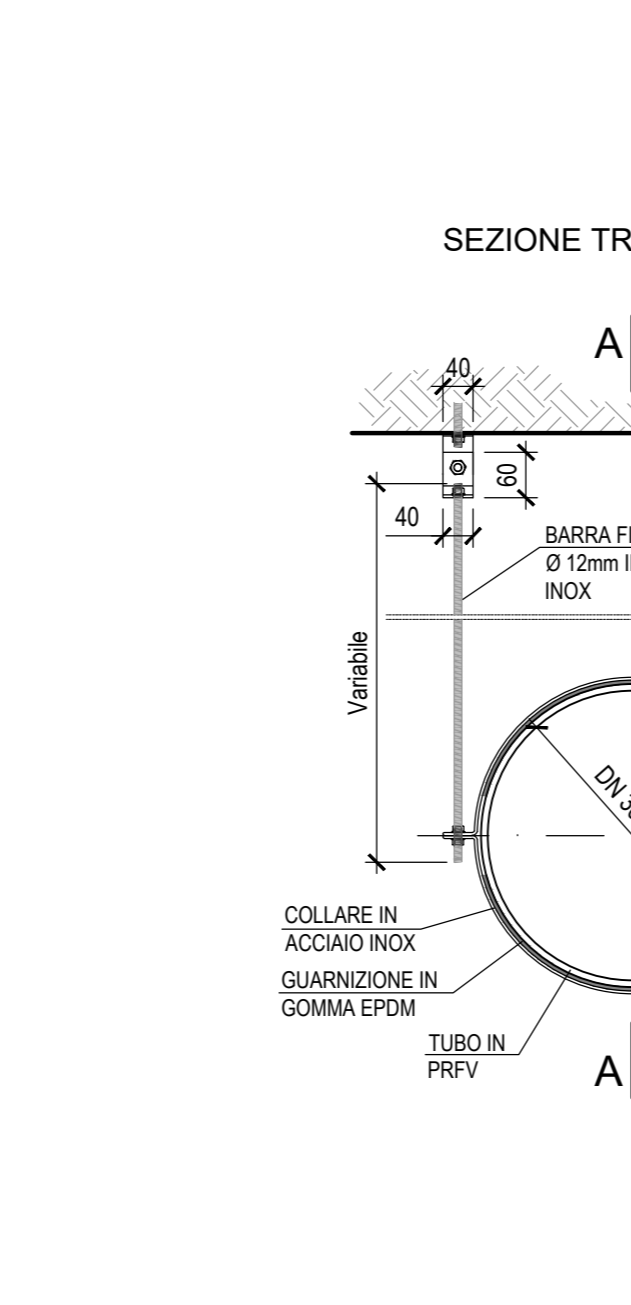
PARTICOLARE RACCOLTA ACQUE METEORICHE LATO SPARTITRAFFICO

SCALA 1:25



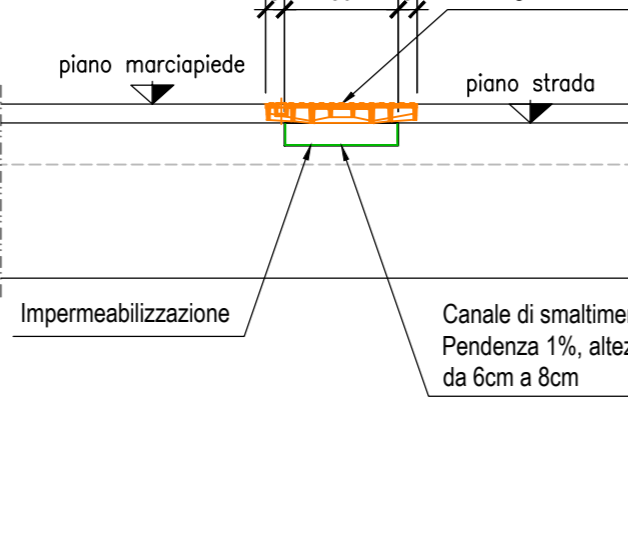
STRUTTURA DI SUPPORTO DRENAGGIO VIADOTTO

SCALA 1:10



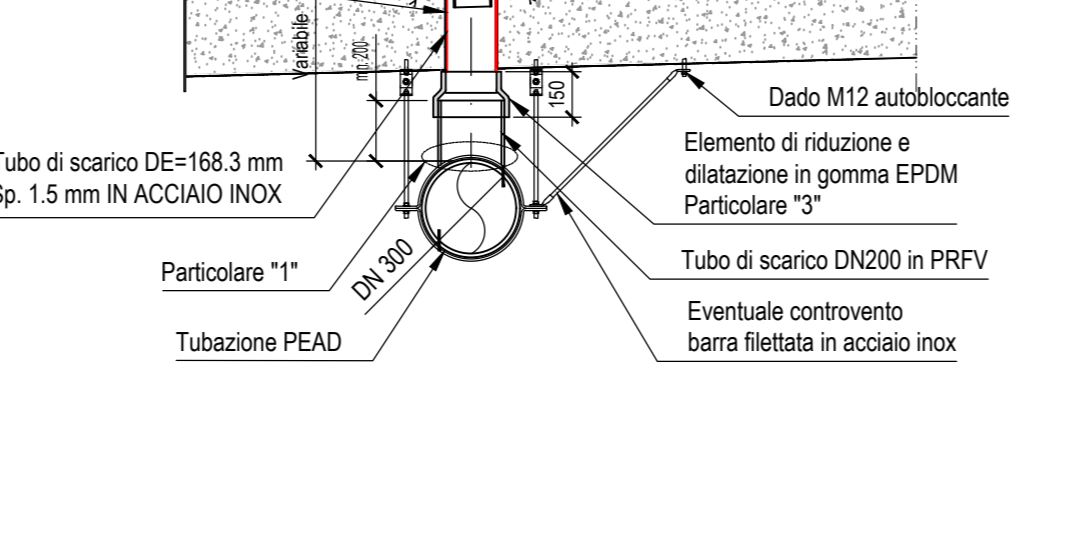
SEZIONE A-A

SCALA 1:2



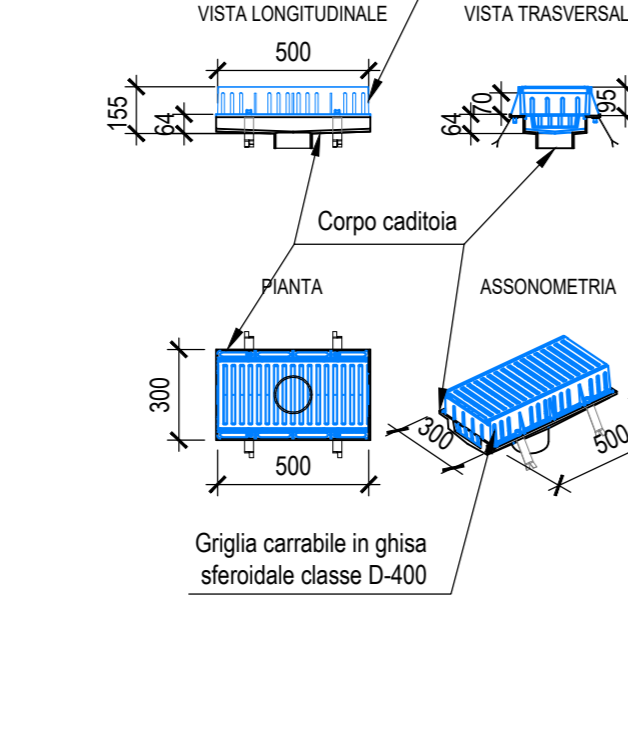
SEZIONE B-B

SCALA 1:10



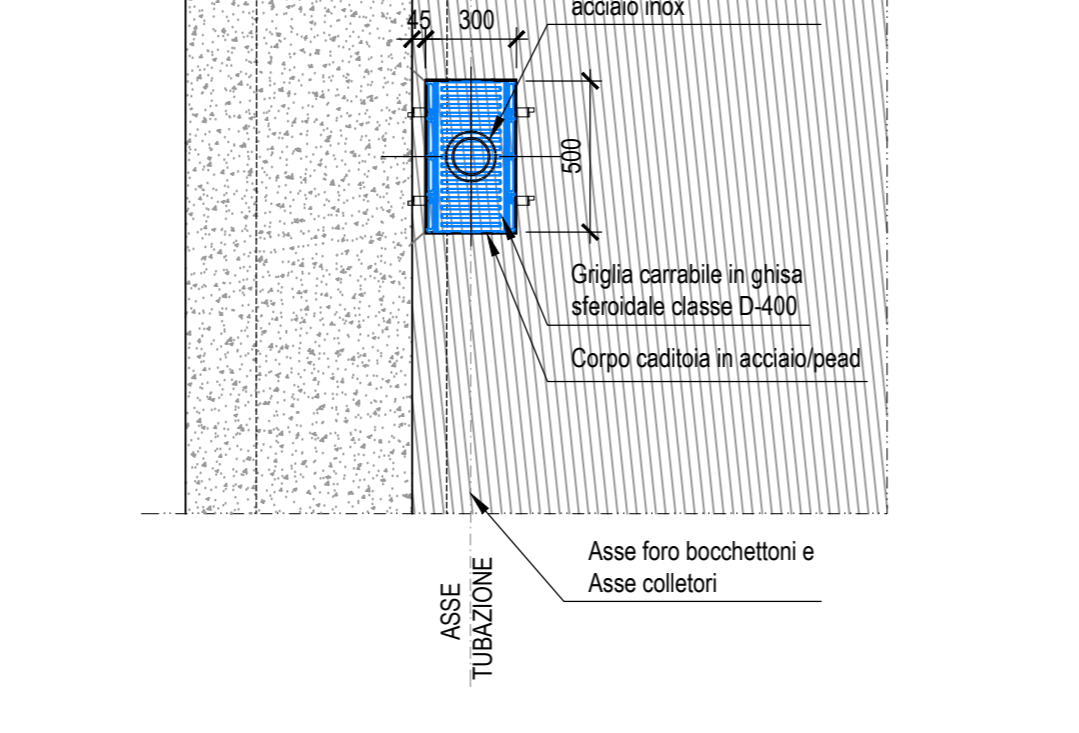
DETTAGLIO GRIGLIA

SCALA 1:10



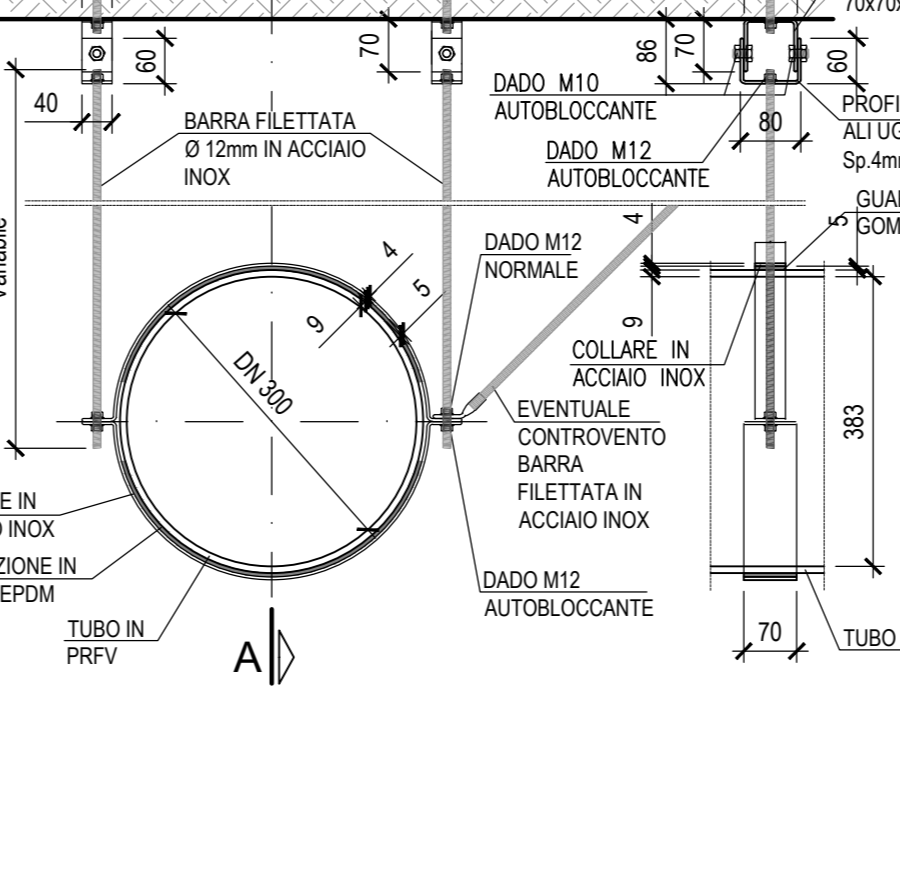
DETTAGLIO GRIGLIA

SCALA 1:10



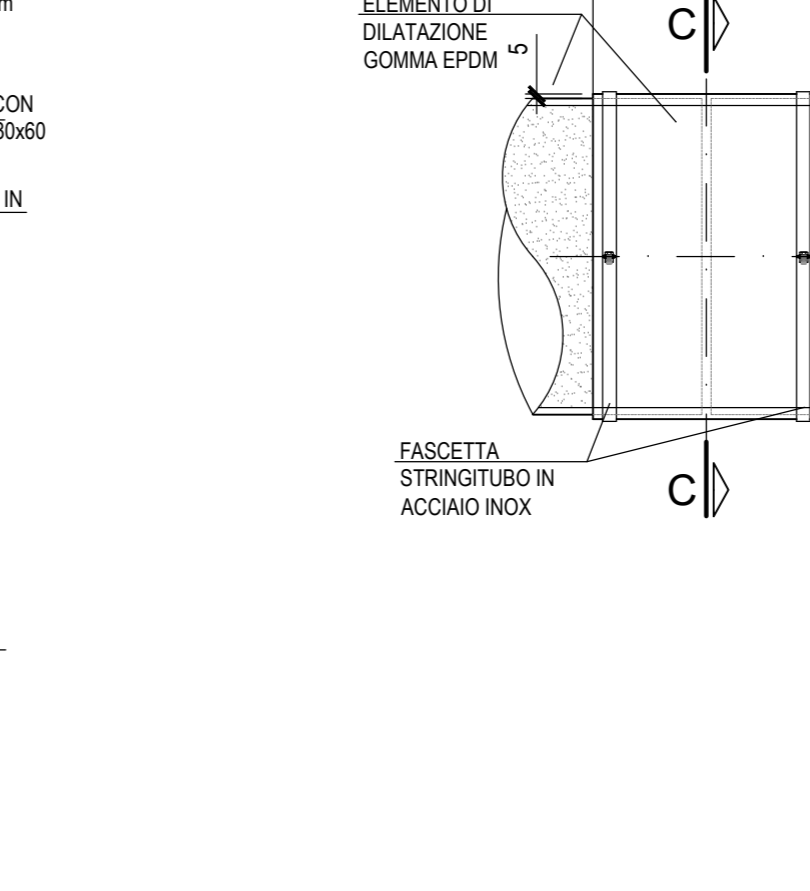
SEZIONE C-C

SCALA 1:10



PARTICOLARE "2"

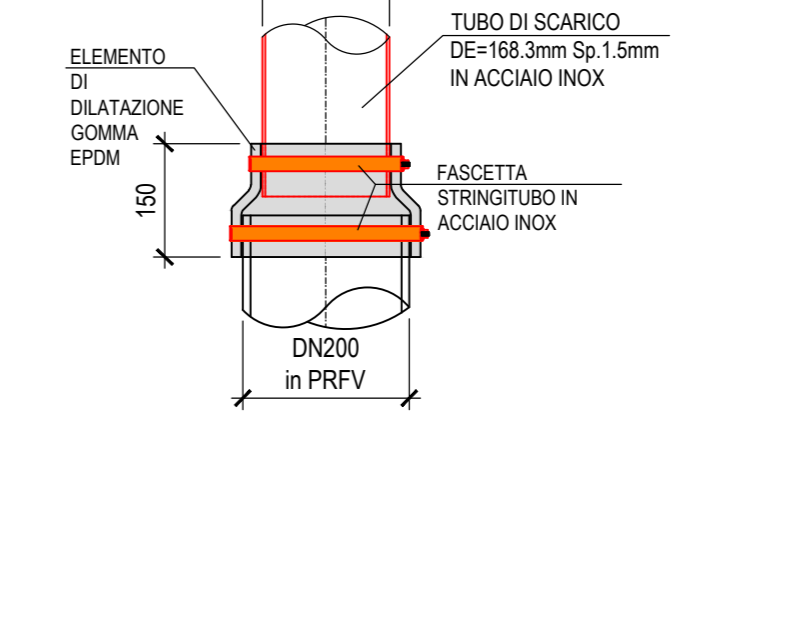
GIUNZIONE COLLETTORI



MANICOTTO DI RIDUZIONE

GIUNZIONE SCARICO CADITOIA

SCALA 1:10



autostrade per l'italia

AUTOSTRADA (A14): BOLOGNA - BARI - TARANTO  
TRATTO: BOLOGNA BORGO PANIGALE - BOLOGNA SAN LAZZARO

POTENZIAMENTO IN SEDE DEL SISTEMA  
AUTOSTRADALE E TANGENZIALE DI BOLOGNA  
INTERVENTI DI COMPLETAMENTO DELLA RETE VIARIA DI ADDUZIONE  
LUNGO SAVENA LOTTO 3

PROGETTO DEFINITIVO

VIABILITÀ LUNGO SAVENA

IDROLOGIA E IDRAULICA  
SISTEMA DI DRENAGGIO DELLE ACQUE DI PIATTAFORMA

Planimetria e particolari smaltimento acque viadotto

IL PROGETTISTA SPICCIATICO		IL RESPONSABILE INTEGRAZIONE PRESTAZIONI SPECIALISTICHE		IL DIRETTORE TECNICO	
Ing. Paolo De Rossi Ord. Ingg. Roma N. 1739 Responsabile Strada		Ing. Fabio Serru Ord. Ingg. Bologna n. 6007A		Ing. Giancarlo Salvatore Spinazzola Ord. Ingg. Milano n. 42076 T.A. - Strada	
CODICE IDENTIFICATIVO					
111454		0000		PD IN IDR DP000	
00000		D IDR		0039 0	
SCALA 1:1000					
INGEGNERI COORDINATORI		SUPPORTO SPECIALISTICO		REVISIONE	
Ing. Fabio Serru Ord. Ingg. Bologna n. 6007A		VERIFICATO		Data	
REDATTO		VERIFICATO		Micro 2002	

VISTO DEL COMMITTENTE  
autostrade per l'italia  
IL RESPONSABILE LAVORI DEL PROSEGUIMENTO  
Ing. Fabio Serru

VISTO DEL CONCESSIONARIO  
Ministero delle Infrastrutture e delle Mobilità sostenibili  
Ing. Fabio Serru