

LEGENDA SISTEMA DI DRENAGGIO PLANIMETRIE IDRAULICHE

DIREZIONE DEFLESSI IDRAULICI

- IMPLUVIO
- COLMO
- PENDENZA COMBINATA DELLA CARREGGIATA STRADALE E DELLA PISTA CICLABILE
- DIREZIONE DEFLESSO COLLETTORI
- DIREZIONE DEFLESSO CANALLETTE E FOSSI
- RECAPITI FINALI

CANALIZZAZIONI E CONVOGLIAMENTO IDRAULICO ALL'APERTO

- CANALLETTA GRIGLIATA CONTINUA / PASSO DI SCARICO CON COLLETTORE
- SCARICHI CANALLETTA IN PEAD GRIGLIATA CONTINUA
- COLLETTORE IN PEAD - DN (mm)
- COLLETTORE IN PP - DN (mm) (ATTRAVERSO STRADALE)
- COLLETTORE IN PRFV DN (mm)
- TOMBAMENTO CON COLLETTORE IN CAV PER CONTINUITA' IDRAULICA
- CANALLETTA AD EMBRICI

POZZETTI

- P- POZZETTO D'ISPEZIONE IN -PEAD- CON CHIUSINO
- P- POZZETTO D'ISPEZIONE IN -CAV- CON CHIUSINO (DN315-DN400: 60x60/ DN500-DN630: 80x80)
- P- POZZETTO D'ISPEZIONE IN -CAV- CON CHIUSINO (dimensioni interne 100x100)
- P- POZZETTO D'ISPEZIONE IN -CAV- CON CHIUSINO (dimensioni interne 150x150)
- P- POZZETTO D'ISPEZIONE SIFONATO IN -CAV- CON CHIUSINO (dimensioni interne 80x80)
- PC- POZZETTO IN -CAV- CON CADITOIA (per le dimensioni interne v. tav. "Particolari idraulici")
- PC- POZZETTO IN -CAV- CON CADITOIA (per le dimensioni interne v. tav. "Particolari idraulici") CON CONDOTTA DI SCARICO E CANALLETTA A EMBRICE - SCARICO TIPO 1
- POZZETTO IN -CAV- CON CADITOIA (per le dimensioni interne v. tav. "Particolari idraulici") CON CONDOTTA DI SCARICO IN CANALE - SCARICO TIPO 2
- CV CADITOIA PER VIADOTTI / PASSO SCARICO CON COLLETTORE
- SCARICO VIADOTTI (PLUVIALE PILA / SPALLA)

POZZETTI ESISTENTI

- BOCCHIE DI LUPO ESISTENTI
- CADITOIE ESISTENTI

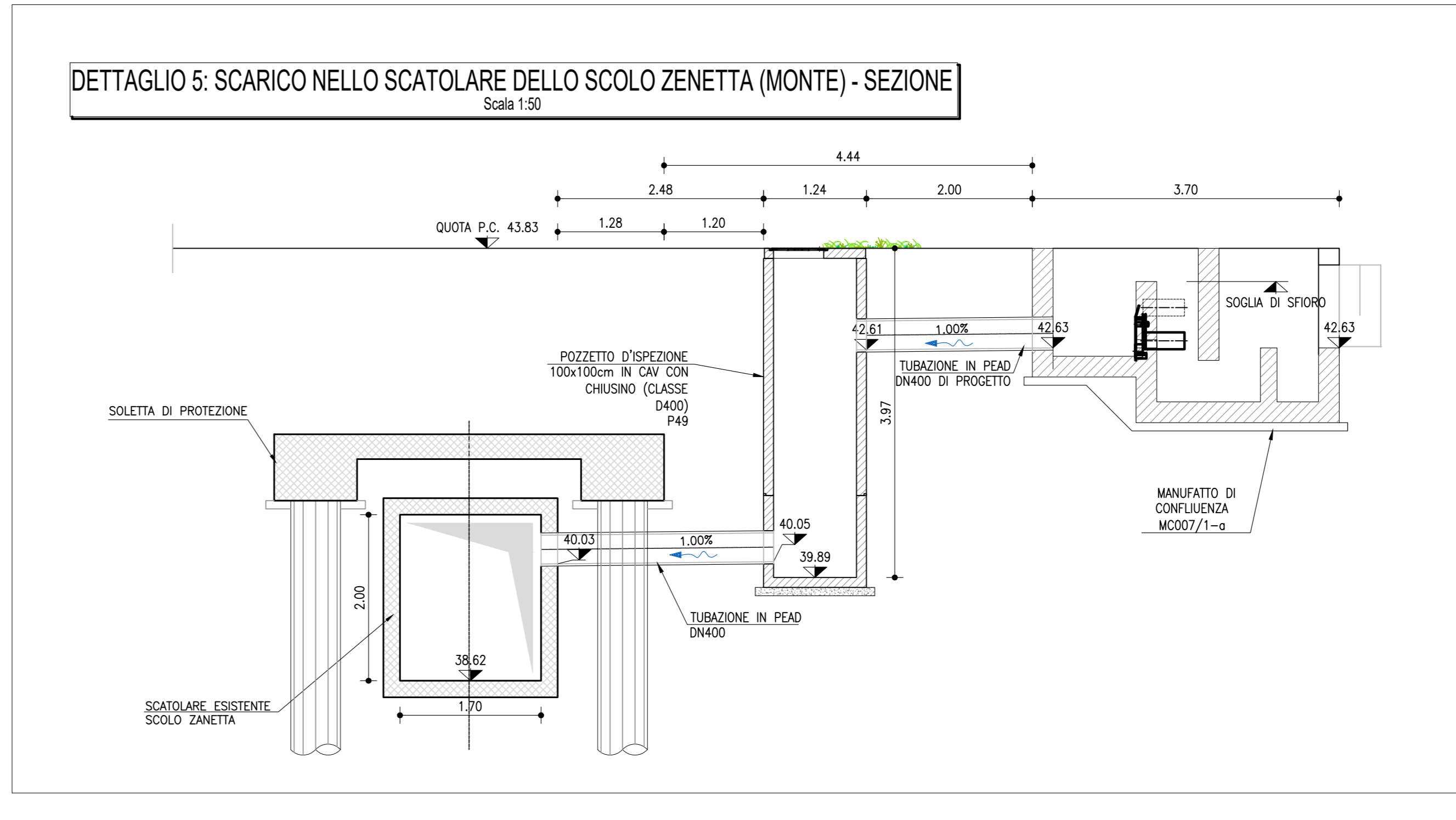
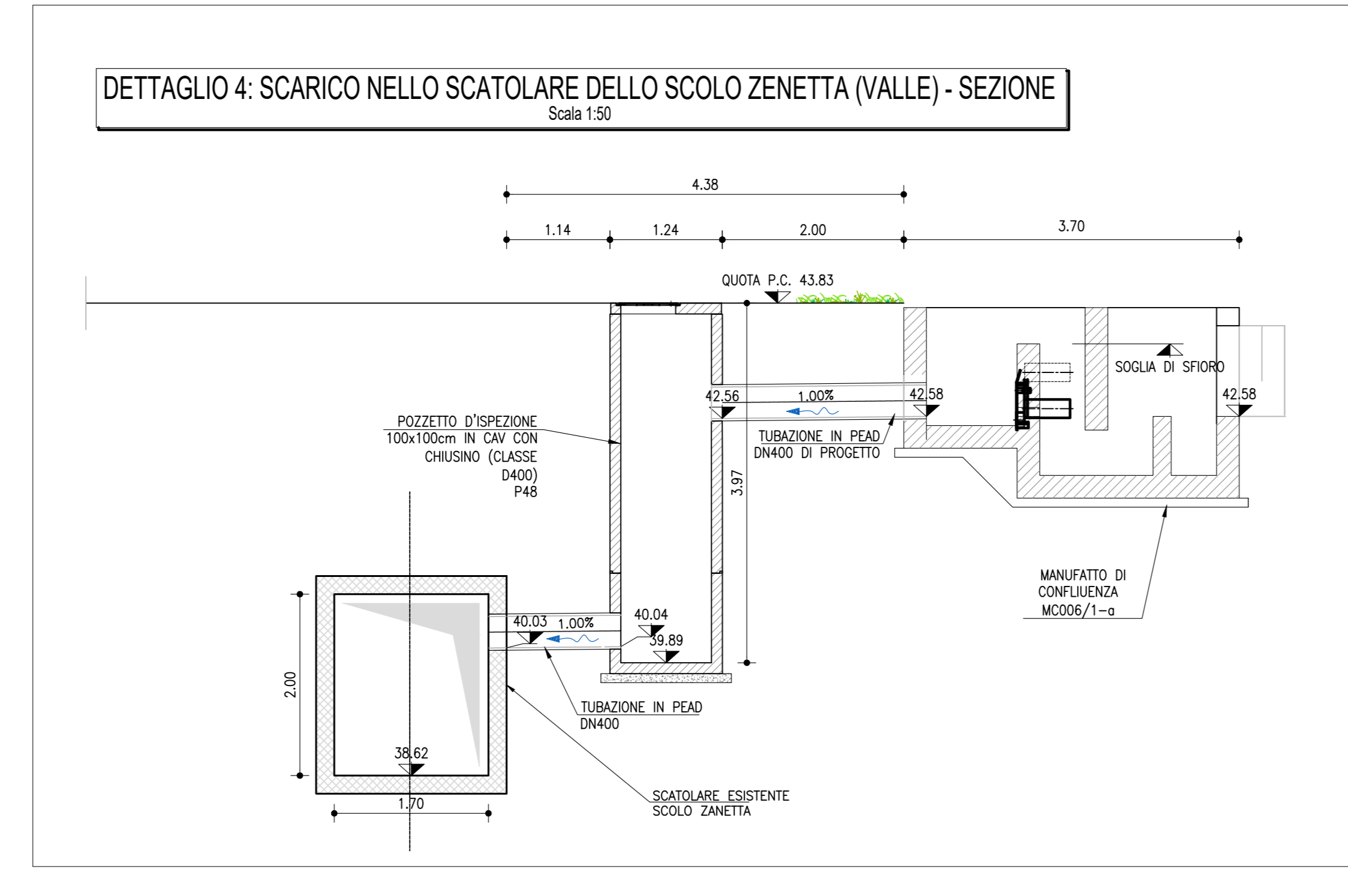
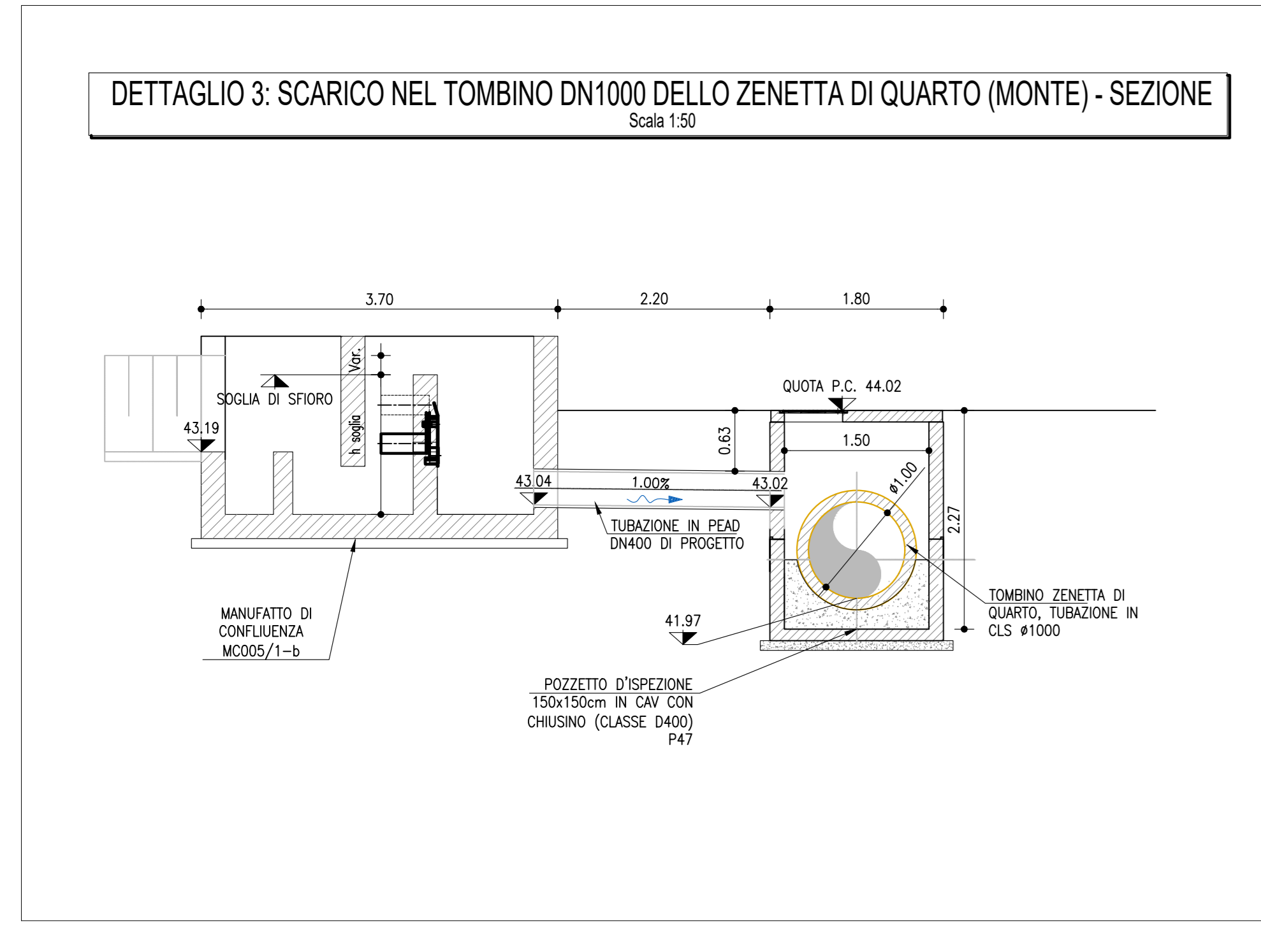
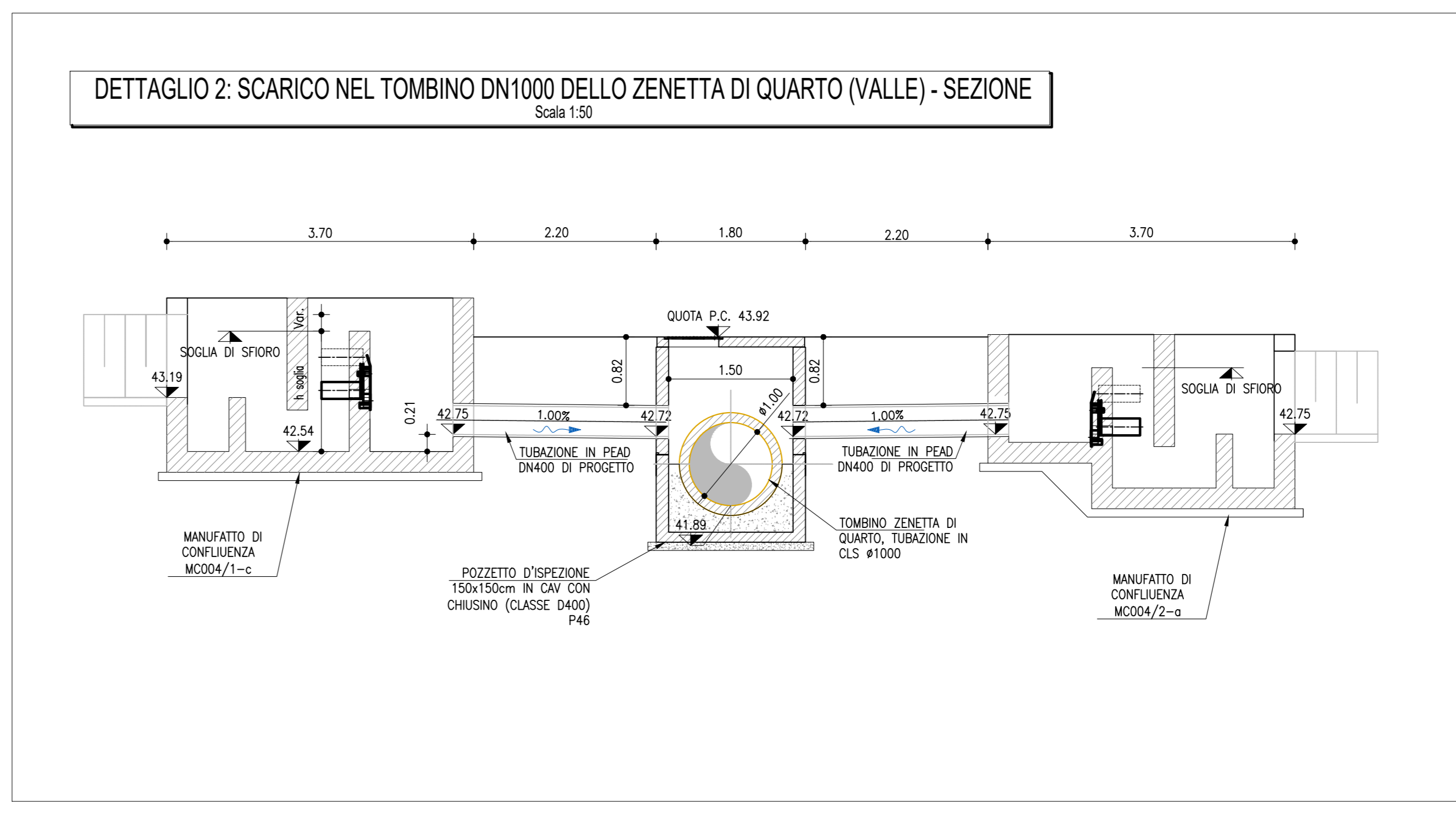
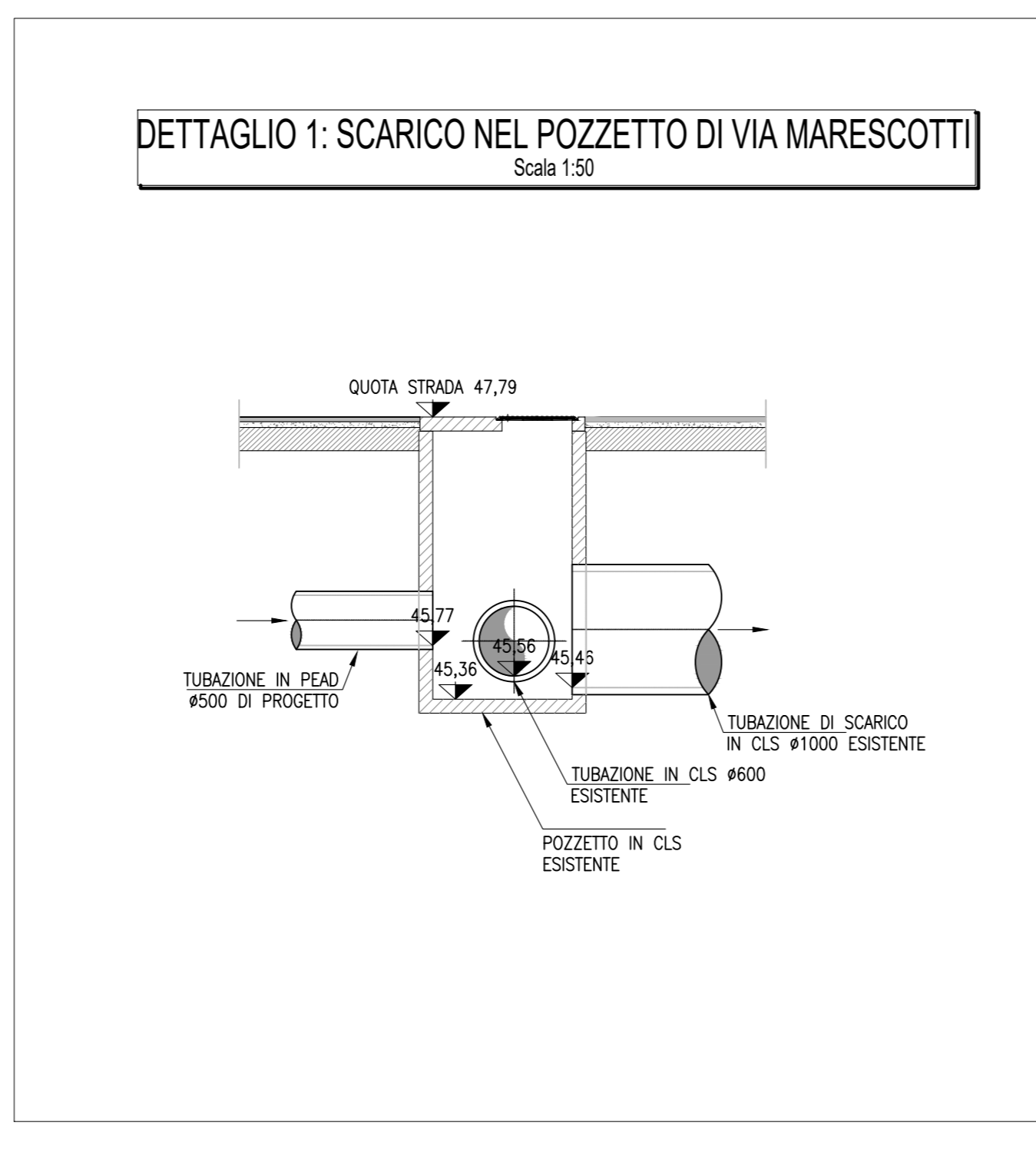
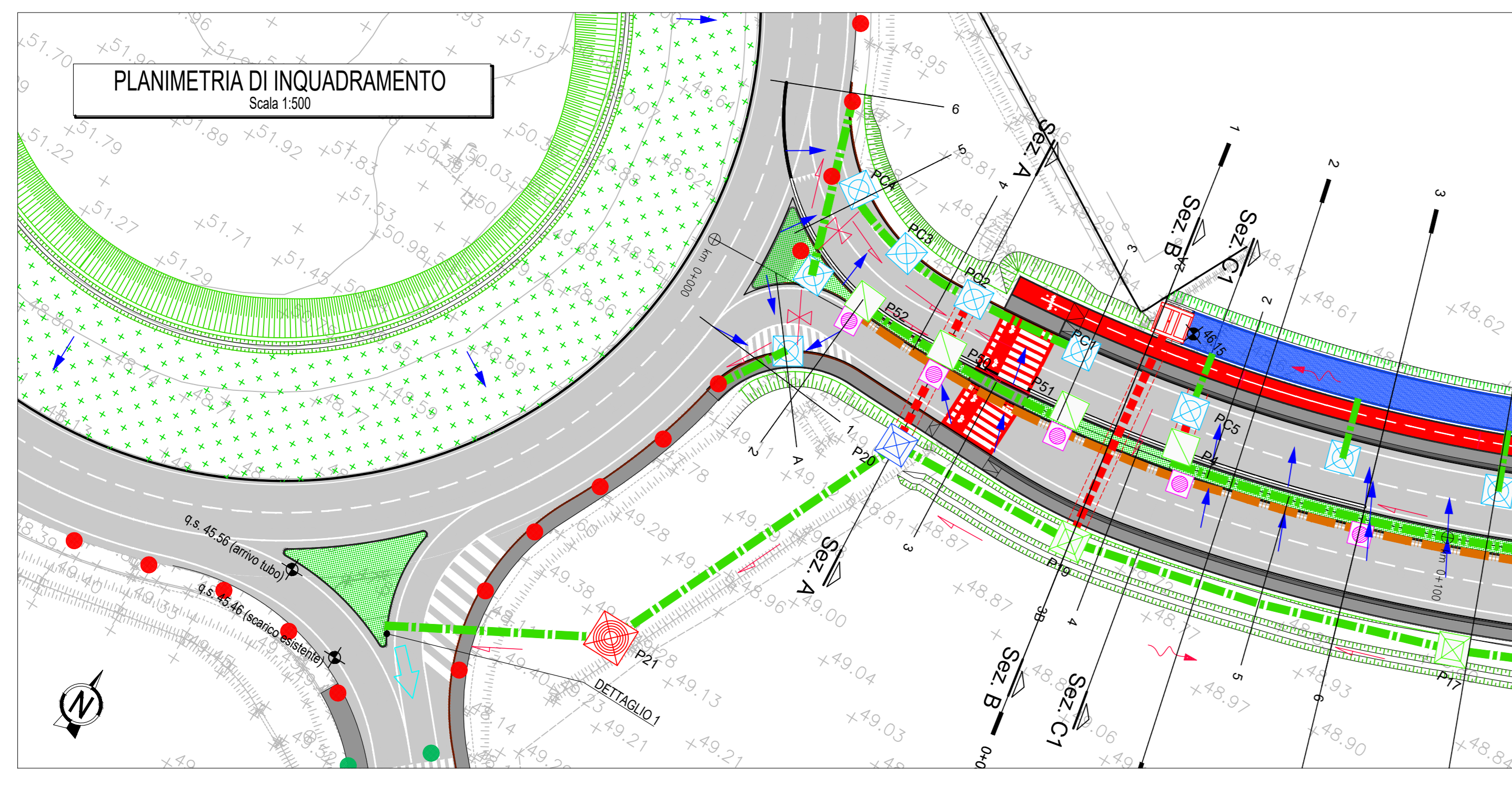
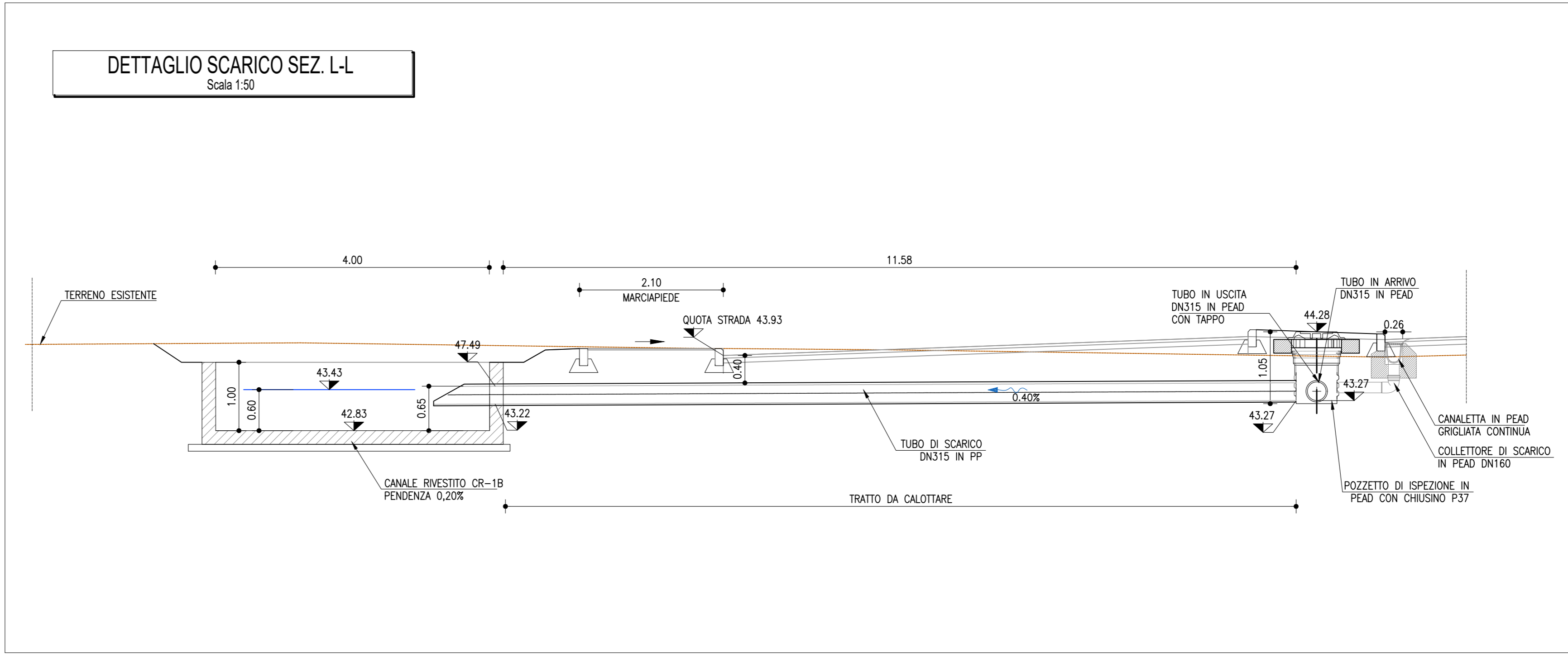
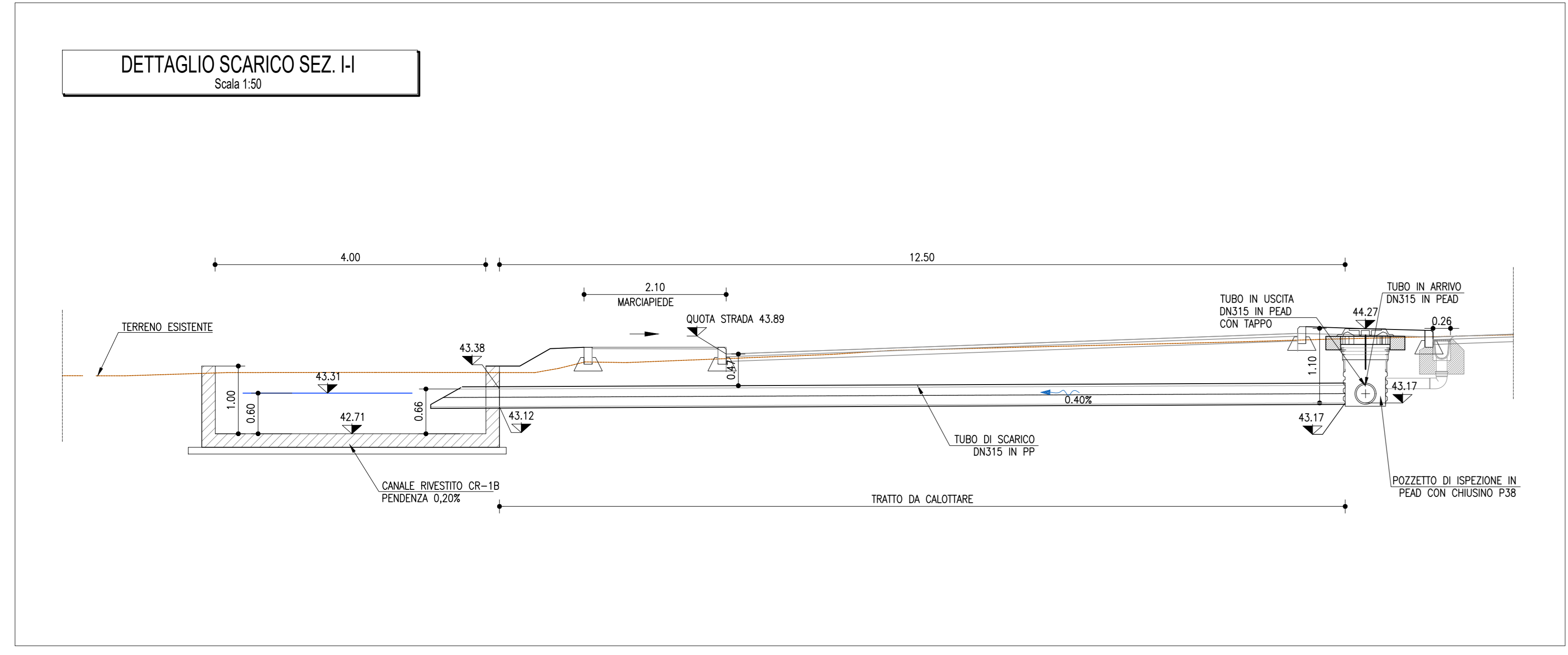
MANUFATTI ALLO SCARICO

- MC00X - MANUFATTO DI RESTITUZIONE / CONTROLLO

NOTE:

- A Elemento marginale tipo
- B Interasse scarichi elemento marginale
- C Diametro tubazione di collettamento in pead
- I pozzetti P48 e P49 sono pozzetti di salto
- Per le tipologie e i dettagli vedere tavole particolari costruttivi
- Per garantire lo scarico attraverso il collettore in PP, è necessario che la condotta in PEAD in uscita dal pozzetto sia chiusa

SCHEMA DI FLUSSO TABELLA POZZETTI



autostrade per l'italia

AUTOSTRADA (A14): BOLOGNA - BARI - TARANTO
TRATTO: BOLOGNA BORGO PANIGALE - BOLOGNA SAN LAZZARO

POTENZIAMENTO IN SEDE DEL SISTEMA AUTOSTRADALE E TANGENZIALE DI BOLOGNA
INTERVENTI DI COMPLETAMENTO DELLA RETE VIARIA DI ADDUZIONE LUNGO SAVENA LOTTO 3

PROGETTO DEFINITIVO

VIABILITÀ LUNGO SAVENA

IDROLOGIA E IDRAULICA
DETTAGLI ATTRAVERSAMENTI E SCARICHI IN RECAPITO

Planimetria Tavola 3 di 3

IL PROGETTISTA SPECIALISTICO Ing. Paolo De Pizzi Ord. Ing. Pistoia N. 1729 Responsabile Idraulico	IL RESPONSABILE INTERPRETAZIONE PRESTAZIONI SPECIALISTICHE Ing. Fabio Serrna Ord. Ing. Bologna n. 6007/A	IL DIRETTORE TECNICO Ing. Gianluca Salvatore Sprozzato Ord. Ing. Milano N. 462796 T.A. - Strade
REVISIONI	REVISIONI	REVISIONI
1	1	1
2	2	2
3	3	3
4	4	4
5	5	5
6	6	6
7	7	7
8	8	8
9	9	9
10	10	10
11	11	11
12	12	12
13	13	13
14	14	14
15	15	15
16	16	16
17	17	17
18	18	18
19	19	19
20	20	20
21	21	21
22	22	22
23	23	23
24	24	24
25	25	25
26	26	26
27	27	27
28	28	28
29	29	29
30	30	30
31	31	31
32	32	32
33	33	33
34	34	34
35	35	35
36	36	36
37	37	37
38	38	38
39	39	39
40	40	40
41	41	41
42	42	42
43	43	43
44	44	44
45	45	45
46	46	46
47	47	47
48	48	48
49	49	49
50	50	50
51	51	51
52	52	52
53	53	53
54	54	54
55	55	55
56	56	56
57	57	57
58	58	58
59	59	59
60	60	60
61	61	61
62	62	62
63	63	63
64	64	64
65	65	65
66	66	66
67	67	67
68	68	68
69	69	69
70	70	70
71	71	71
72	72	72
73	73	73
74	74	74
75	75	75
76	76	76
77	77	77
78	78	78
79	79	79
80	80	80
81	81	81
82	82	82
83	83	83
84	84	84
85	85	85
86	86	86
87	87	87
88	88	88
89	89	89
90	90	90
91	91	91
92	92	92
93	93	93
94	94	94
95	95	95
96	96	96
97	97	97
98	98	98
99	99	99
100	100	100

111454 0000 PD IN IDR DP000 00000 D IDR 0035 0

TECNICHE

VISTO DEL COMMITTENTE
autostrade per l'italia
IL RESPONSABILE DELL'INTERPRETAZIONE
Ing. Fabio Serrna

VISTO DEL CONCESSIONARIO
Ministero delle Infrastrutture e delle Mobilità Sostenibili
Ing. Gianluca Salvatore Sprozzato
Ord. Ing. Milano N. 462796