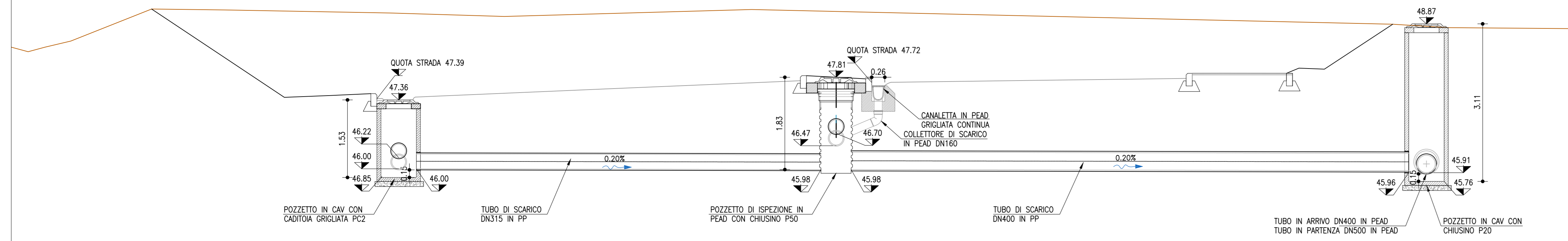


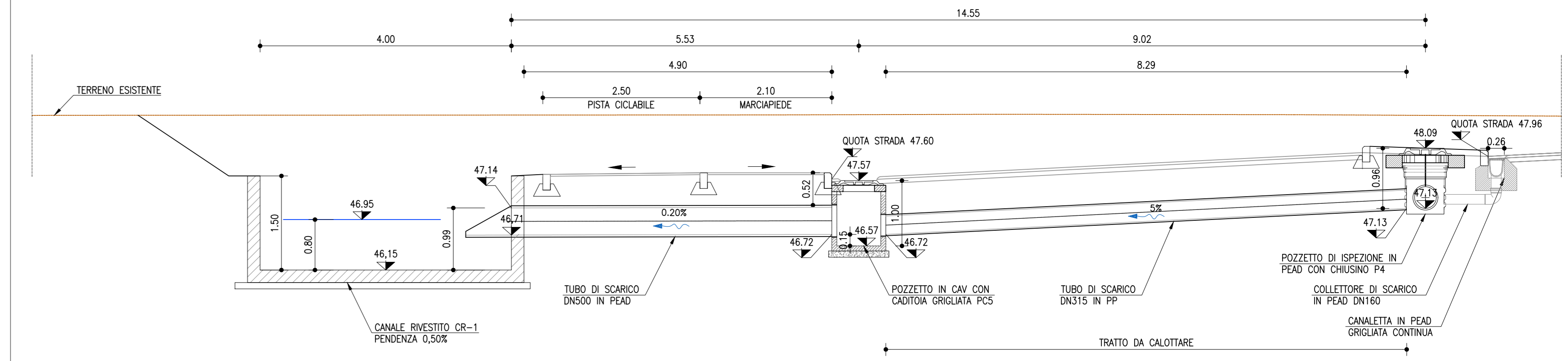
DETTAGLIO SCARICO SEZ. A-A

Scala 1:50



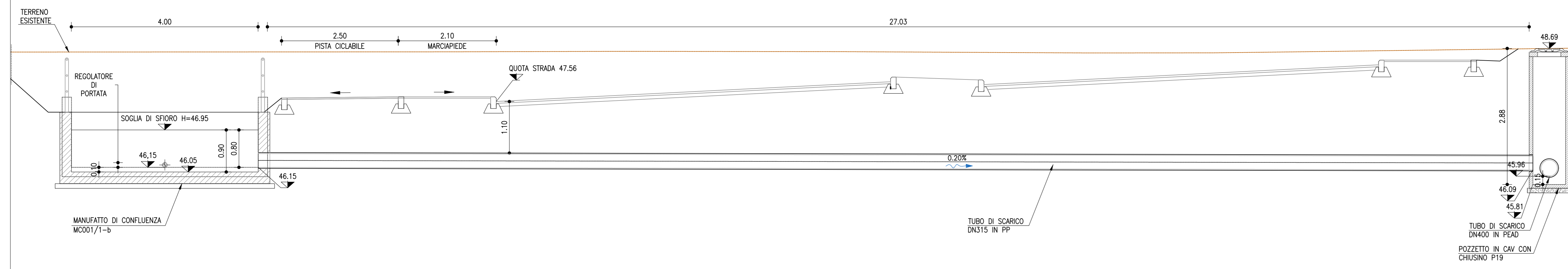
DETTAGLIO SCARICO SEZ. C1-C1

Scala 1:50



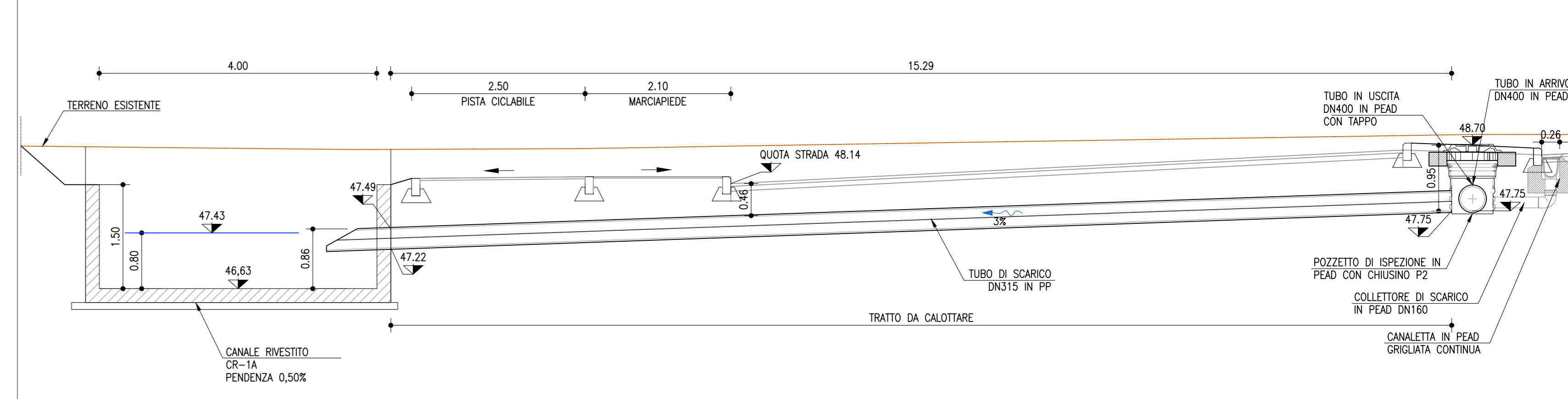
DETTAGLIO SCARICO SEZ. B-B

Scala 1:50



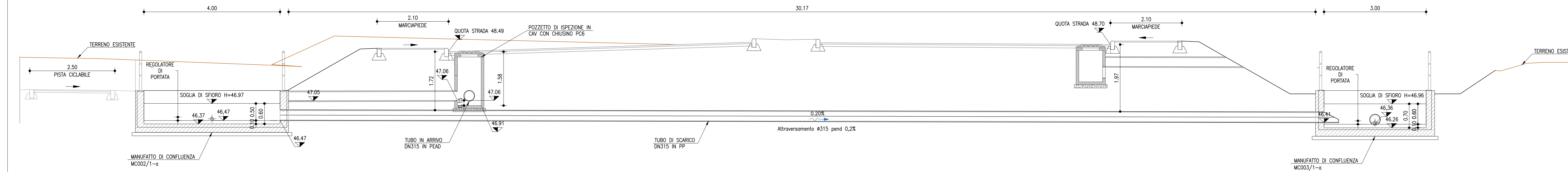
DETTAGLIO SCARICO SEZ. C2-C2

Scala 1:50



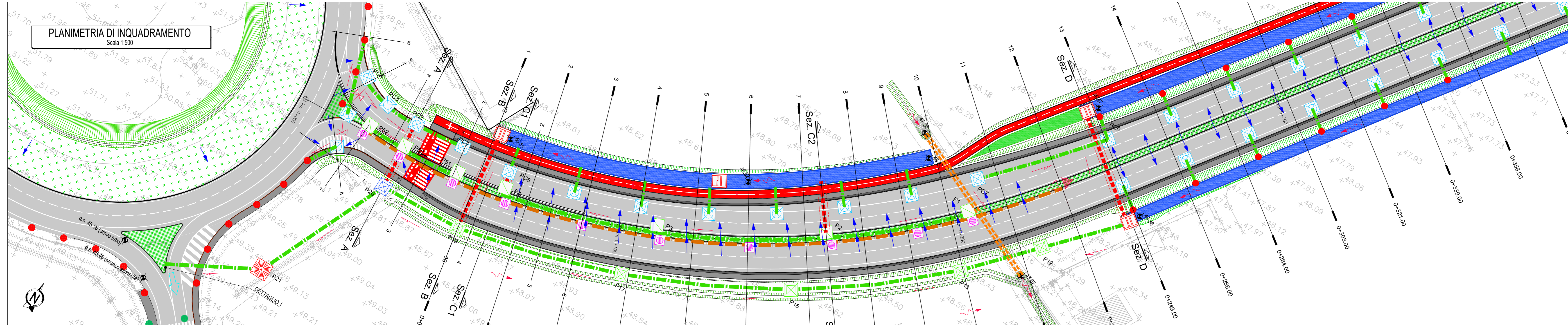
DETTAGLIO SCARICO SEZ. D-D

Scala 1:50



PLANIMETRIA DI INQUADRAMENTO

Scala 1:500



autostrade per l'italia

AUTOSTRADA (A14): BOLOGNA - BARI - TARANTO
TRATTO: BOLOGNA BORGO PANIGALE - BOLOGNA SAN LAZZARO

POTENZIAMENTO IN SEDE DEL SISTEMA
AUTOSTRADALE E TANGENZIALE DI BOLOGNA
INTERVENTI DI COMPLETAMENTO DELLA RETE VIARIA DI ADDUZIONE
LUNGO SAVENA LOTTO 3

PROGETTO DEFINITIVO

VIABILITÀ LUNGO SAVENA

IDROLOGIA E IDRAULICA
DETTAGLI ATTRAVERSAMENTI E SCARICHI IN RECAPITO

Planimetria
Tavola 1 di 3

IL PROGETTISTA SPECIALISTICO Ing. Fabio Serra Ord. Ingg. Bologna n. 6007/A Responsabile Idraulico		IL RESPONSABILE INTEGRAZIONE PRESTAZIONI SPECIALISTICHE Ing. Fabio Serra Ord. Ingg. Bologna n. 6007/A		IL DIRETTORE TECNICO Ing. Gianluca Salvadore Sprozzato Ord. Ingg. Milano n. 429796 T.A. - Strade	
CODICE IDENTIFICATIVO APPROVAZIONE PROGETTO: 111454_0000_PD_IN_IDR_DP000_00000_D_IDR_0033_0					
111454	0000	PD	IN	IDR	DP000
00000	D	IDR	0033	0	
INGENIER COORDINATORE Ing. Fabio Serra Ord. Ingg. Bologna n. 6007/A					SUPPORTO SPECIALISTICO VERIFICATO
REVISIONE N. 01 G. 08/03/2012					SCALA VARE

VISTO DEL COMMITTENTE
 autostrade per l'italia
 IL RESPONSABILE GENERALE DEL PROCEDIMENTO
 Ing. Fabio Serra

VISTO DEL CONCESSIONE
 Ministero delle Infrastrutture e delle Mobilità Sostenibili
 Ord. Ingg. Milano n. 429796