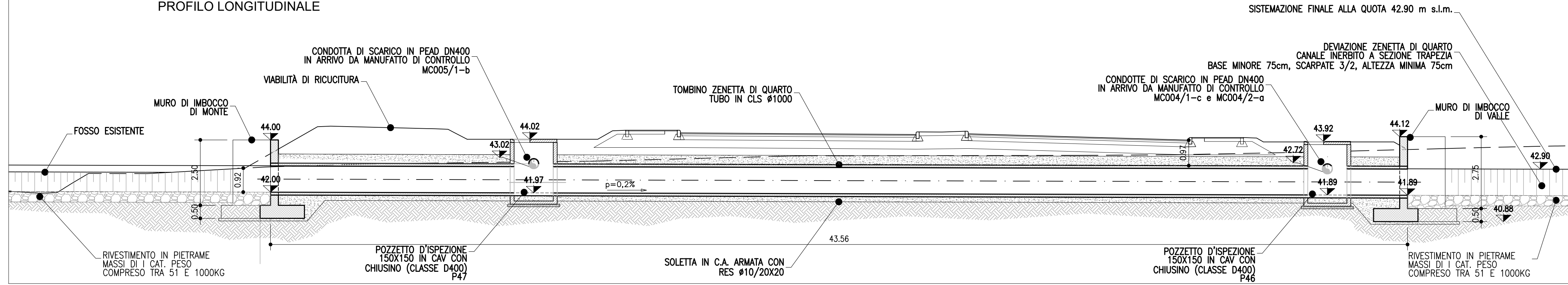


**TOMBINO DN1000 ZENETTA DI QUARTO**

SCALA 1:100

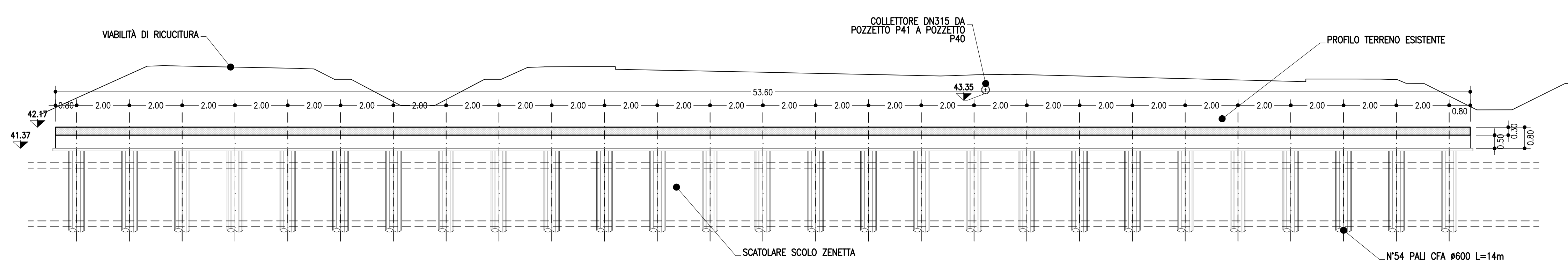
PROFILO LONGITUDINALE



**PROTEZIONE SCATOLARE SCOLO ZENETTA**

SCALA 1:100

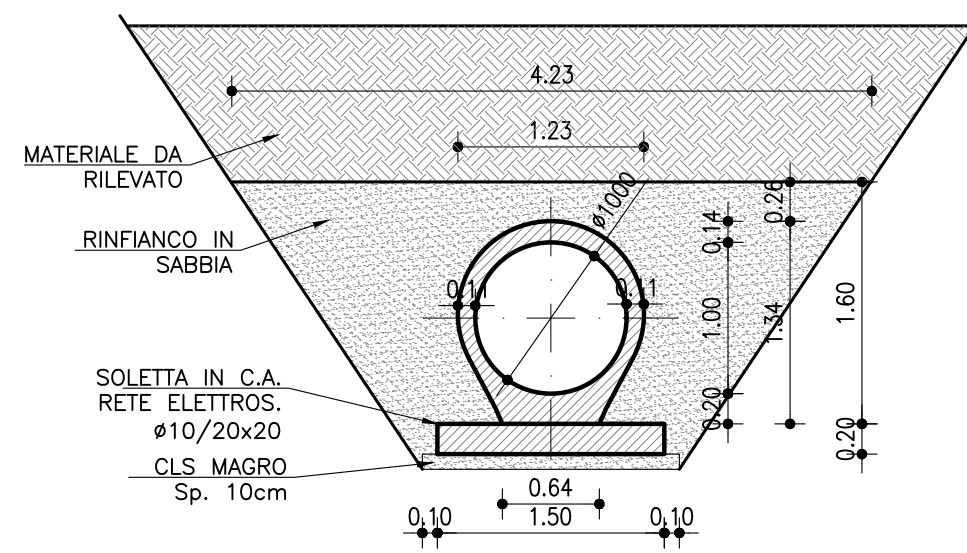
PROFILO LONGITUDINALE



**TOMBINO DN1000 ZENETTA DI QUARTO**

SCALA 1:50

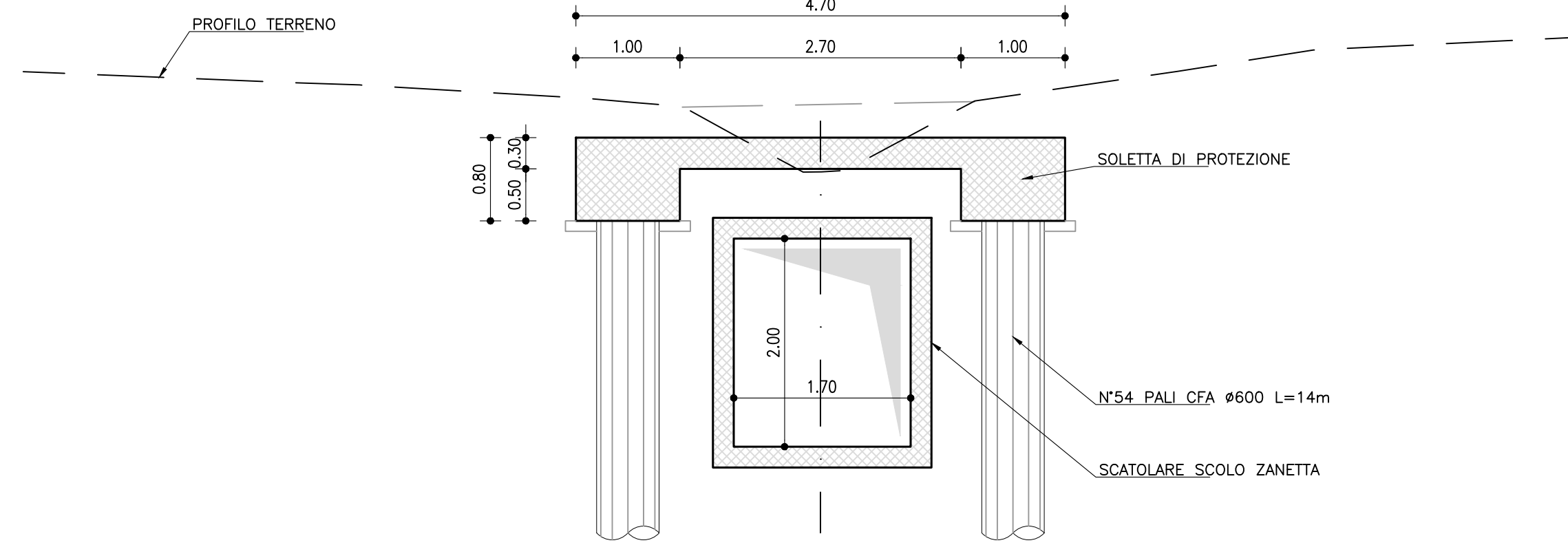
SEZIONE TOMBINO



**PROTEZIONE SCATOLARE SCOLO ZENETTA**

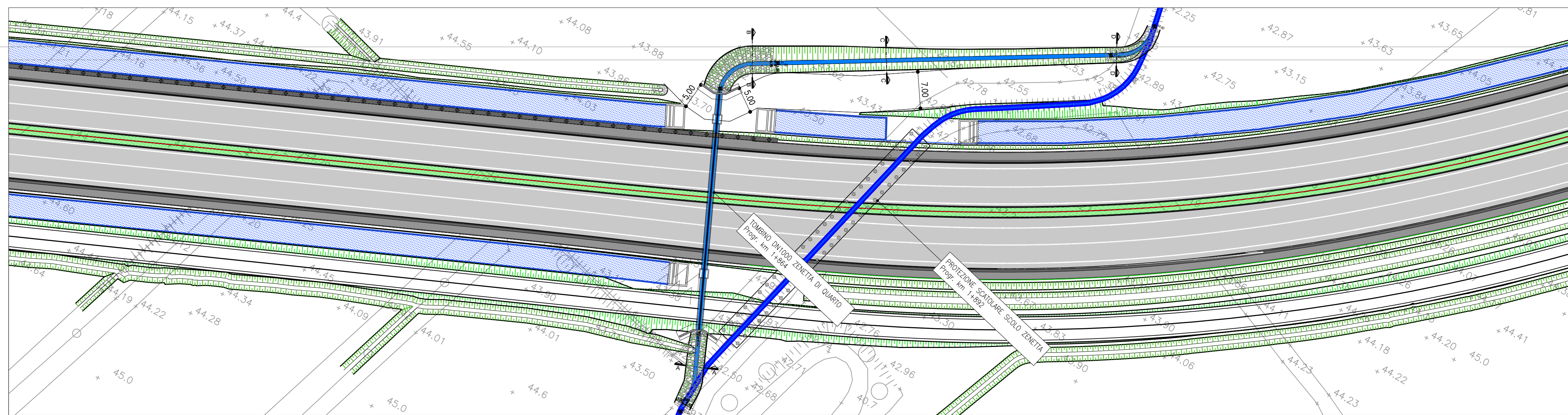
SCALA 1:50

SEZIONE TRASVERSALE

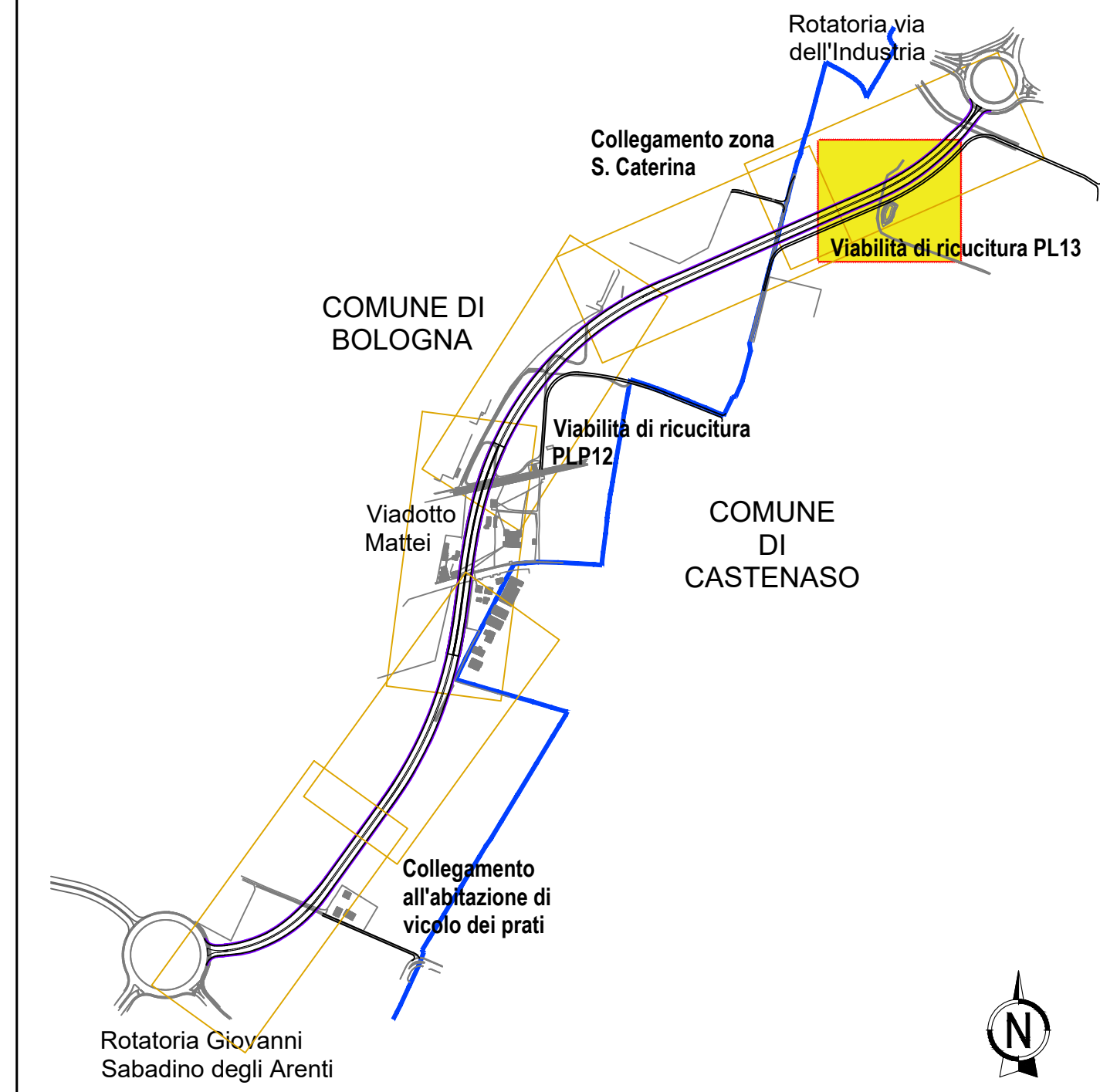


**PLANIMETRIA DI INQUADRAMENTO**

SCALA 1:500



**KEY-MAP**



**AUTOSTRADA (A14): BOLOGNA - BARI - TARANTO**  
 TRATTO: BOLOGNA BORGO PANIGALE - BOLOGNA SAN LAZZARO

POTENZIAMENTO IN SEDE DEL SISTEMA  
 AUTOSTRADALE E TANGENZIALE DI BOLOGNA  
 INTERVENTI DI COMPLETAMENTO DELLA RETE VIARIA DI ADDUZIONE  
 LUNGO SAVENA LOTTO 3

**PROGETTO DEFINITIVO**

**VIABILITÀ LUNGO SAVENA**

**IDROLOGIA E IDRAULICA**  
**INTERFERENZE IDROGRAFICHE**

Risoluzione interferenza idraulica Scolo Zenetta

IL PROGETTISTA SPECIALISTICO Ing. Paolo De Paoli Ord. Ingg. Pavia N. 1739 Responsabile Idraulica		IL RESPONSABILE INTEGRAZIONE PRESTAZIONI SPECIALISTICHE Ing. Fabio Serrau Ord. Ingg. Bologna n. 6007/A		IL DIRETTORE TECNICO Ing. Gianluca Salvatore Spinazzola Ord. Ingg. Milano N. A26796 T.A. - Strade	
CODICE IDENTIFICATIVO RIFERIMENTO DIRETTORE: 111454, 0000, PD, IN, IDR, I1000, 00000, D, IDR, 0021, 0					
RIFERIMENTO PROGETTO Codice Comm. 111454		RIFERIMENTO ELABORATO Fase: PD, Inquadramento: IN, Disegno: IDR, Progressivo: 0021		ORDINATORE Scala: 0, Varie: V	
ENGINEER COORDINATOR Ing. Fabio Serrau Ord. Ingg. Bologna n. 6007/A		SUPPORTO SPECIALISTICO Verificato:		REVISIONE n. data	

VISTO DEL COMMITTENTE autostrade per l'italia	VISTO DEL CONCEDENTE Ministero delle Infrastrutture e della mobilità sostenibile Dipartimento per la Programmazione, LE INFRASTRUTTURE E TRASPORTI A RETE E SERVIZI
--	---