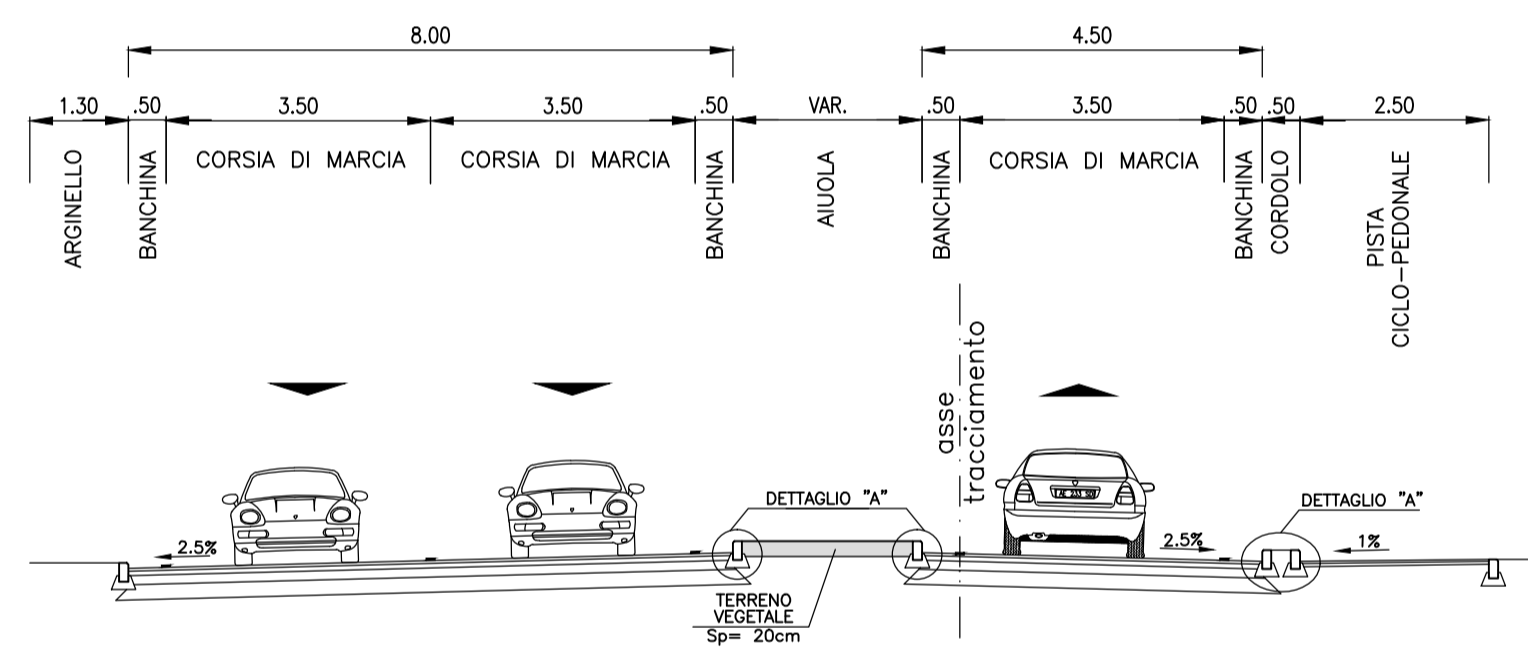
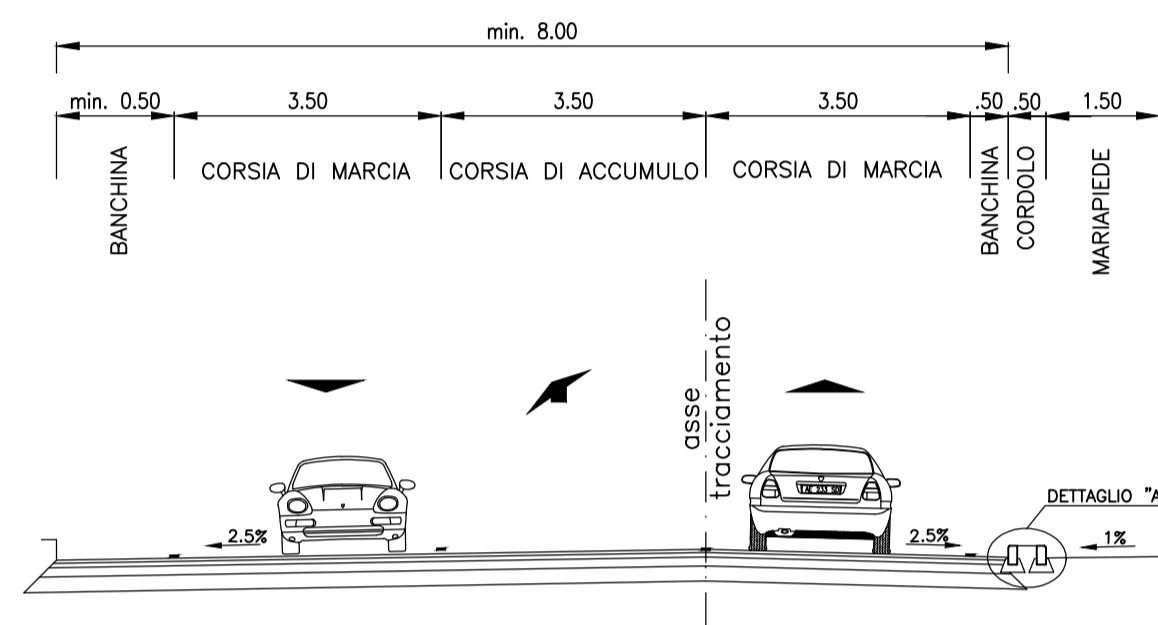
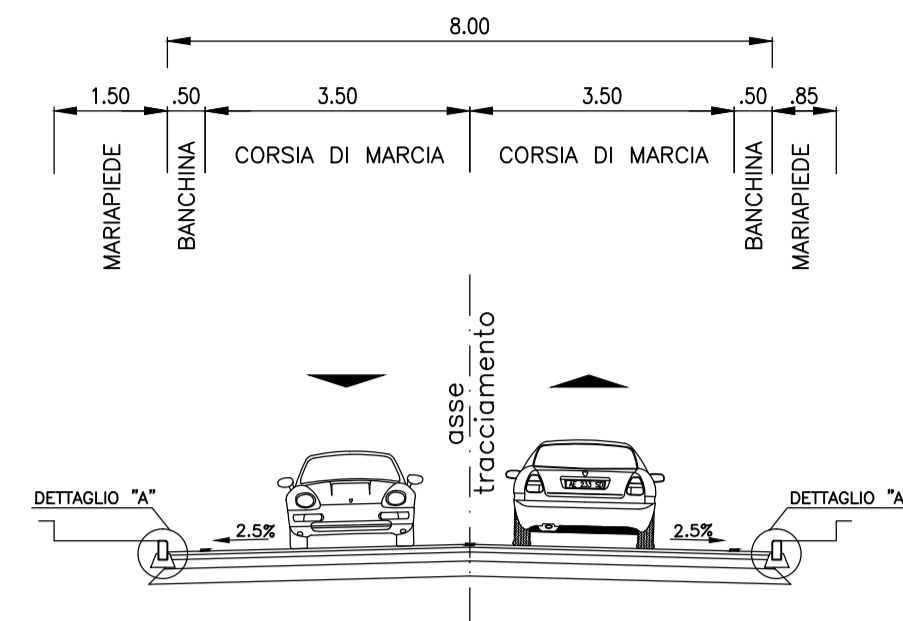
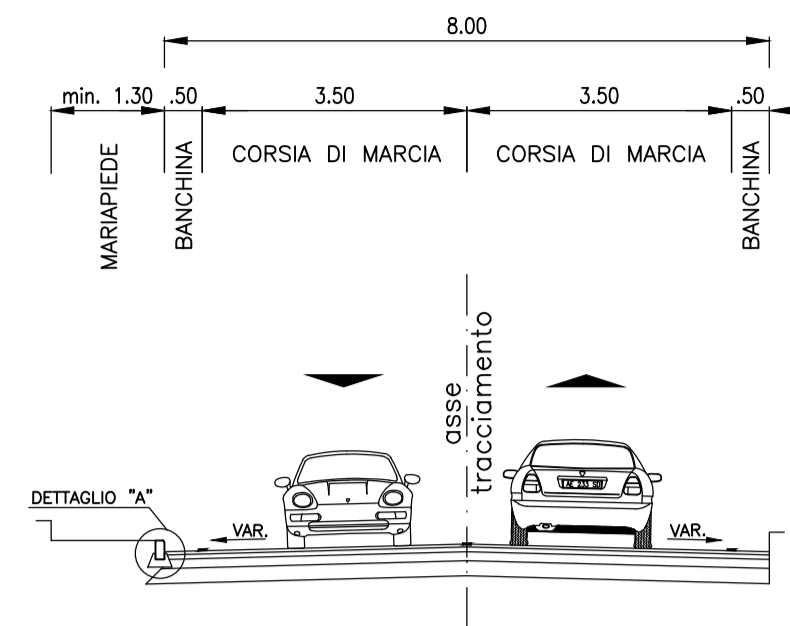


S.P. 4 GALLIERA (RAMO A-RP01)  
Via Beretta (RAMO B-RP02)

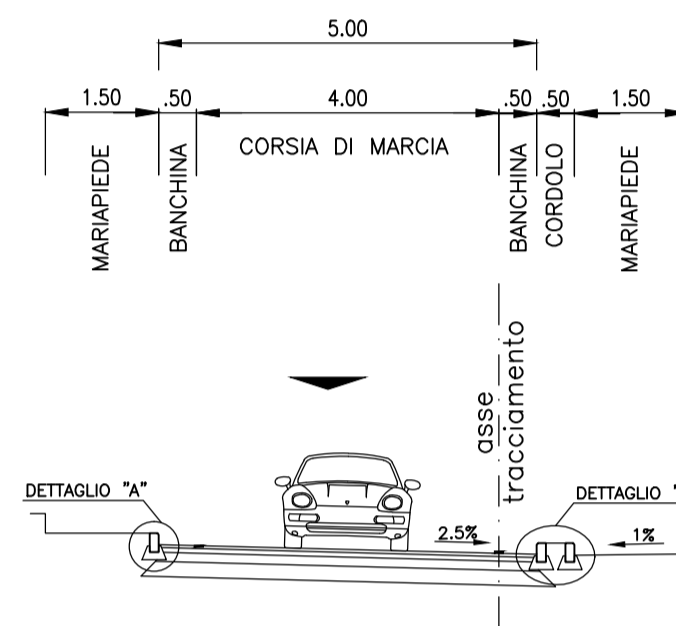
(Cat. E Urbana di Quartiere)



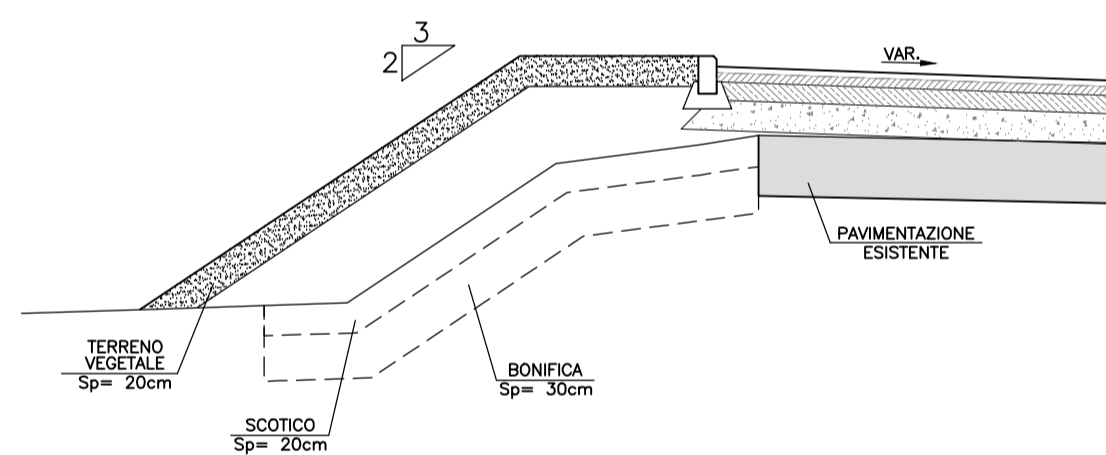
Via E. Panzacchi (RAMO C-RP03)  
(Cat. E Urbana di Quartiere)



Via Roma (RAMO D-RP04)  
(Cat. F Locale Urbana)

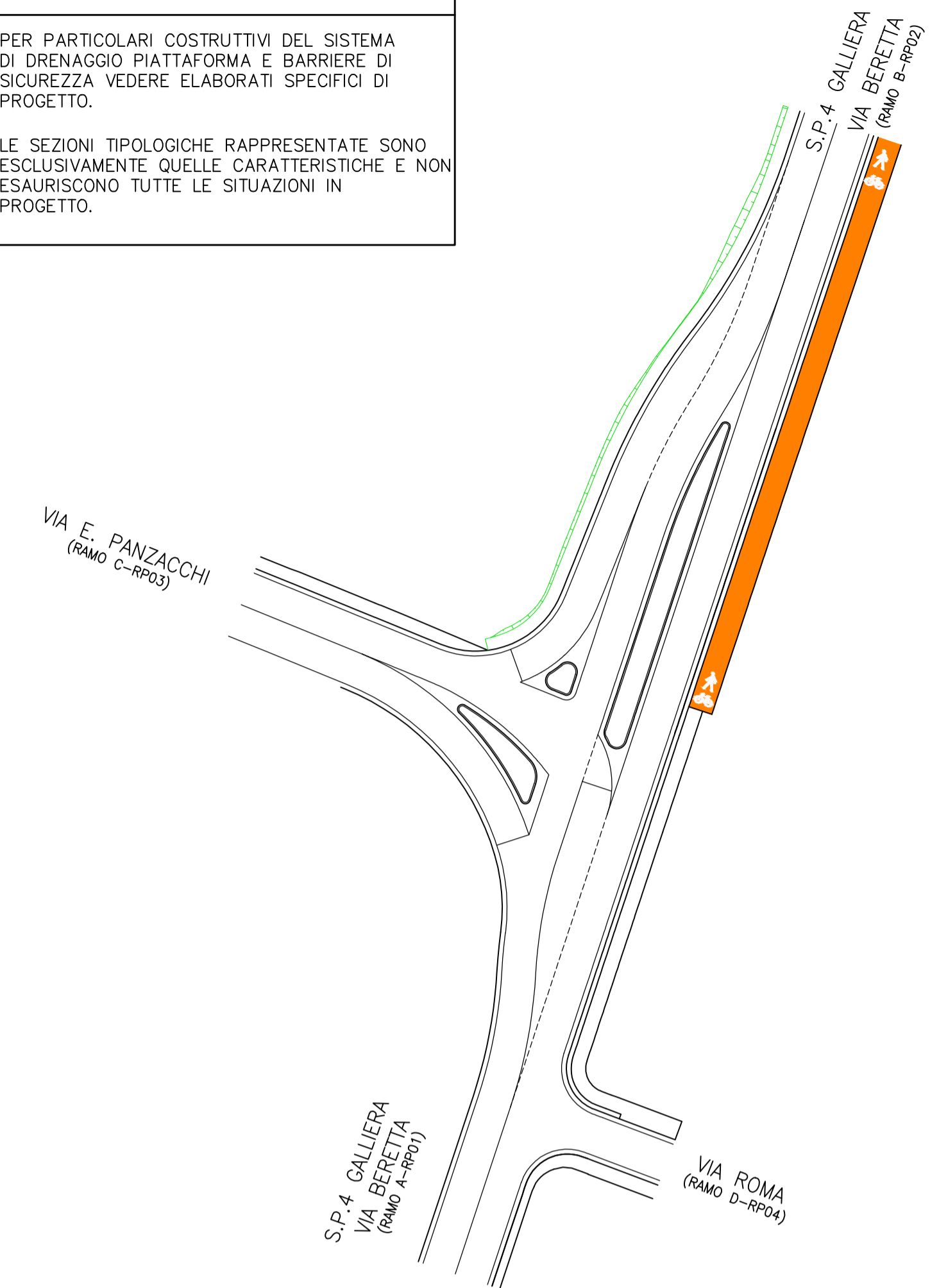


DETTAGLIO AMPLIAMENTO SEDE STRADALE

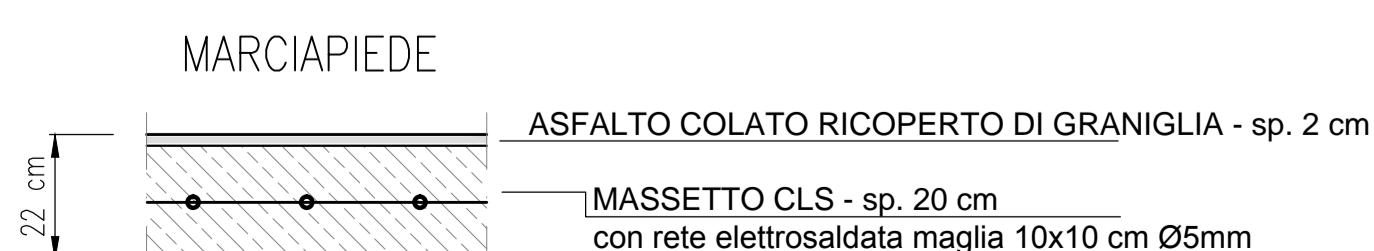
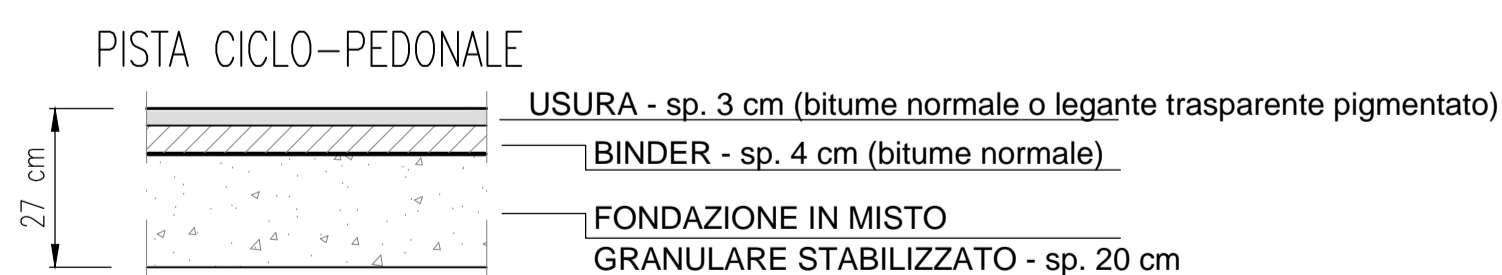
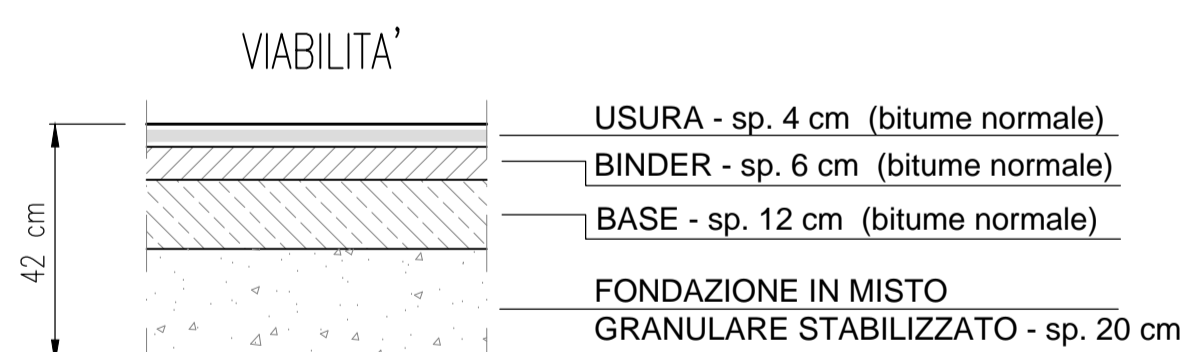


NOTA BENE

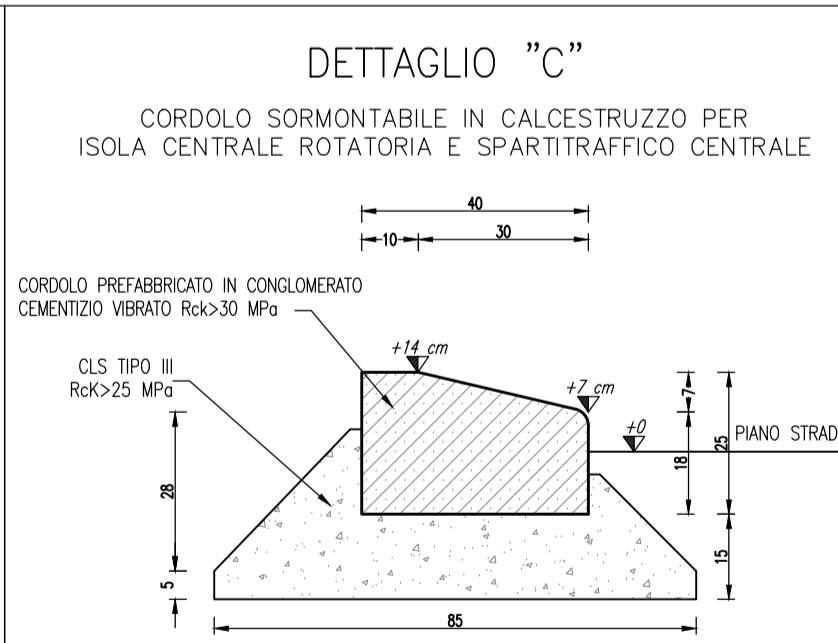
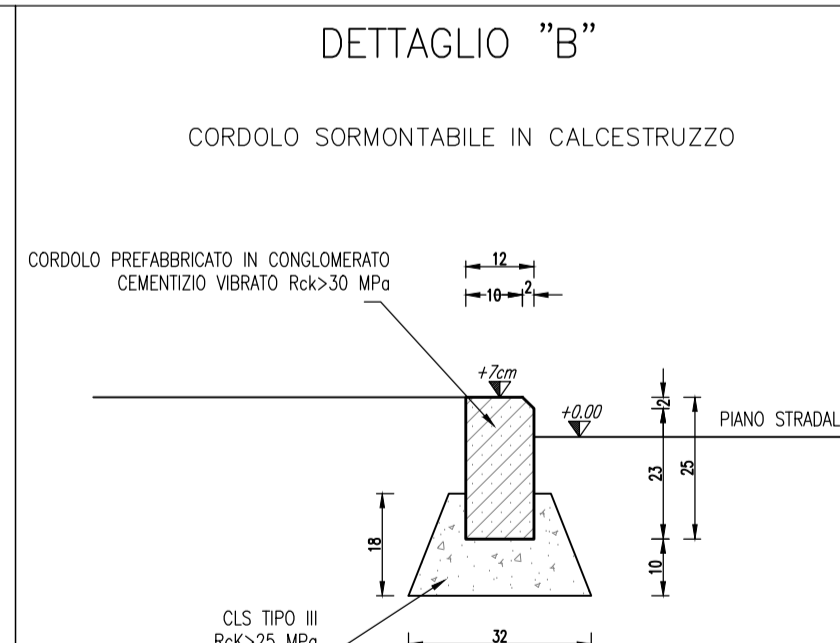
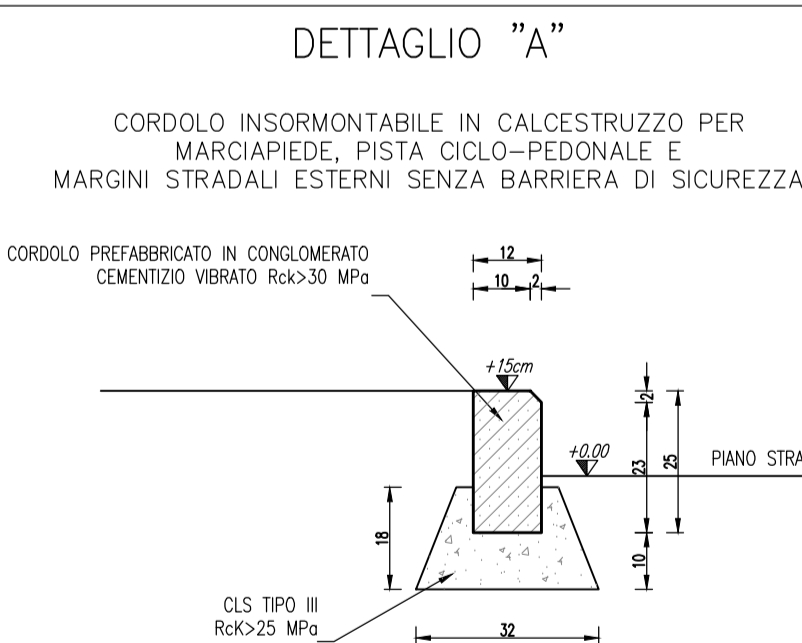
- PER PARTICOLARI COSTRUTTIVI DEL SISTEMA DI DRENAGGIO PIATTAFORMA E BARRIERE DI SICUREZZA VEDERE ELABORATI SPECIFICI DI PROGETTO.
- LE SEZIONI TIPOLOGICHE RAPPRESENTATE SONO ESCLUSIVAMENTE QUELLE CARATTERISTICHE E NON ESAURISCONO TUTTE LE SITUAZIONI IN PROGETTO.



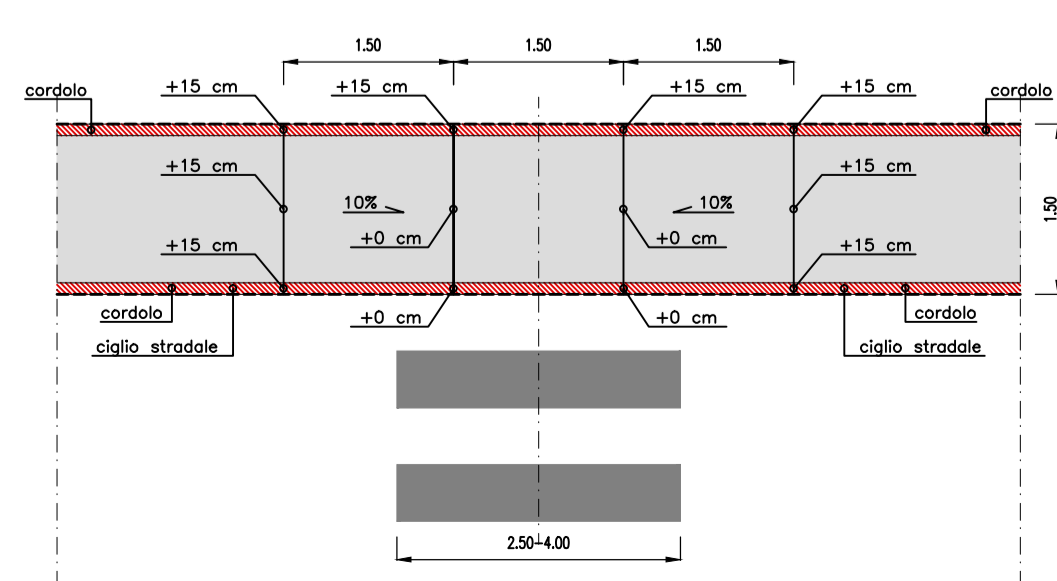
PARTICOLARI PAVIMENTAZIONI



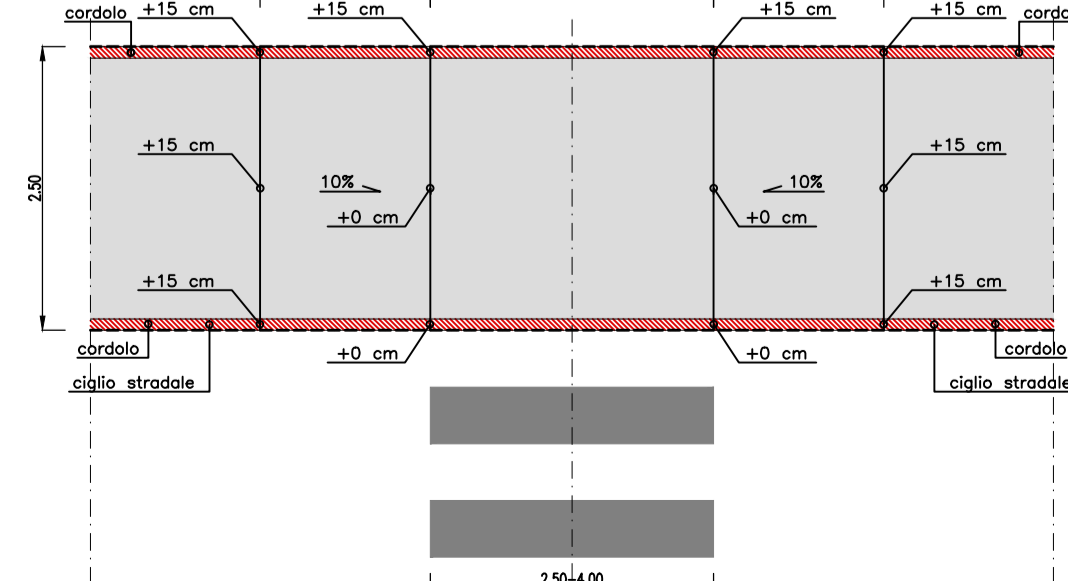
PARTICOLARI CORDOLI



CONFIGURAZIONE RAMPA DISCESE PEDONALI E CICLO-PEDONALI IN CORRISPONDENZA DELL'ATTRAVERSAMENTO



CONFIGURAZIONE RAMPA DELLA PISTA CICLOPEDONALE IN CORRISPONDENZA DELL'ATTRAVERSAMENTO



COMUNE DI SAN GIORGIO DI PIANO  
Servizio Lavori Pubblici

CITTA' METROPOLITANA DI BOLOGNA  
Servizio Progettazione Costruzioni e Manutenzione Strade

RIORGANIZZAZIONE DELLA VIABILITÀ DI ADDUZIONE ALL'ACCESSO NORD DELL'INTERPORTO DI BOLOGNA NEL COMUNE DI SAN GIORGIO DI PIANO

SOGGETTO ATTUATORE: INTERPORTO BOLOGNA  
COMUNE DI SAN GIORGIO DI PIANO: Arch. Elena Chiarelli  
CITTA' METROPOLITANA DI BOLOGNA: Ing. Pietro Luminasi

PROGETTO DEFINITIVO

IT - INTERVENTI TERRITORIALI  
INT. 4 - RAZIONALIZZAZIONE DELL'INNESTO DI VIA PANZACCHI CON LA S.P.4 GALLIERA / VIA BERETTA  
PROGETTO STRADALE

SEZIONI TIPO  
SEZIONI TIPO E PARTICOLARI COSTRUTTIVI

IL PROGETTISTA SPECIALISTICO: Ing. Gianluca Salvatore Spinazzola  
IL RESPONSABILE INTEGRAZIONE PRESTAZIONI SPECIALISTICHE: Ing. Michele Angelo Parrella  
IL DIRETTORE TECNICO: Ing. Andrea Tanzi

CODICE IDENTIFICATIVO										Ordinatore:			
REFERIMENTO PROGETTO					REFERIMENTO DIRETTORE					REFERIMENTO ELABORATO			
Codice	Commissio	Lotto	Sub-Prog.	Fase	Capitolo	Paragrafo	Intervento	Progressivo	PARTI D'OPERA	Tip.	Disciplina	Progressivo	Rev.
571001	SP01	PD	IT	PR	ST	000	000000	0	D	STD	0425	0	
SCALA: Varie													
PROJECT MANAGER:		SUPPORTO SPECIALISTICO:		REVISIONE		n.		data					
REDDATO:		VERIFICATO:		D		APRILE 2020							