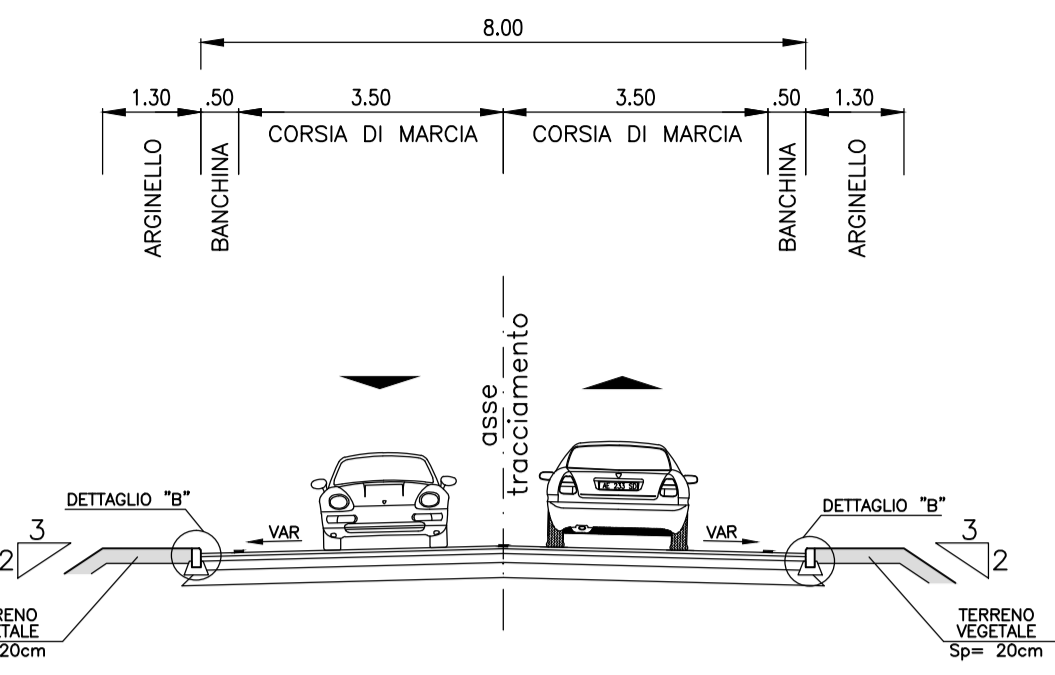
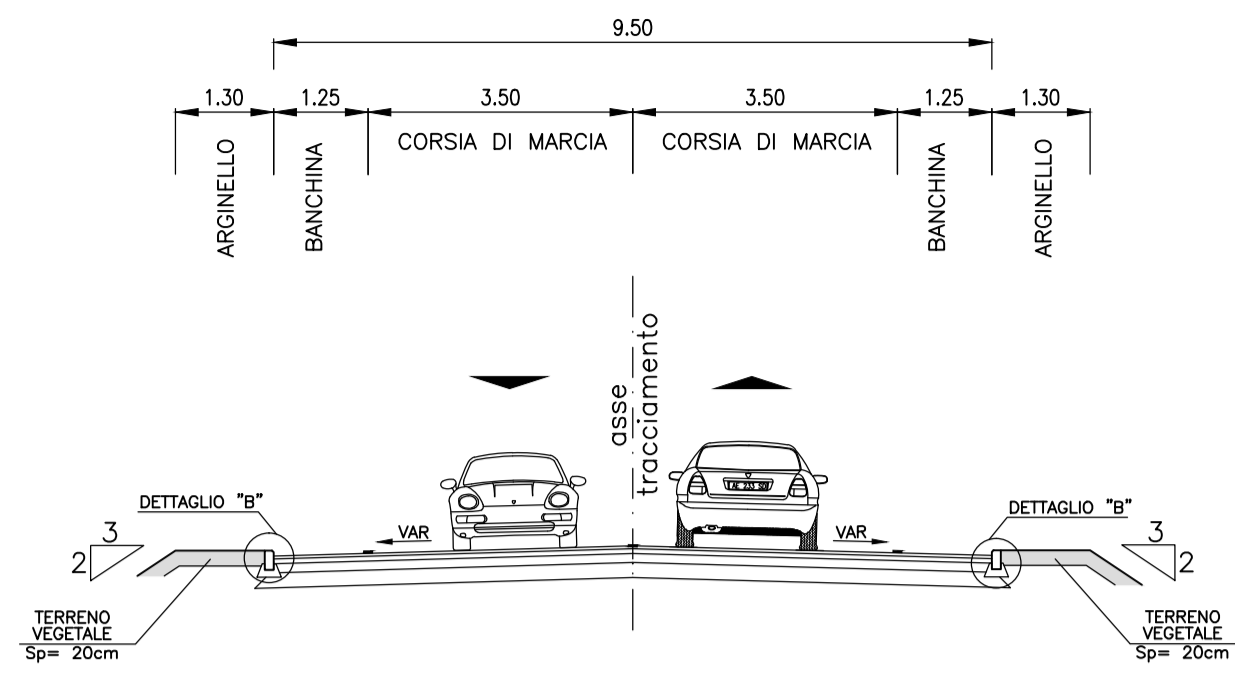


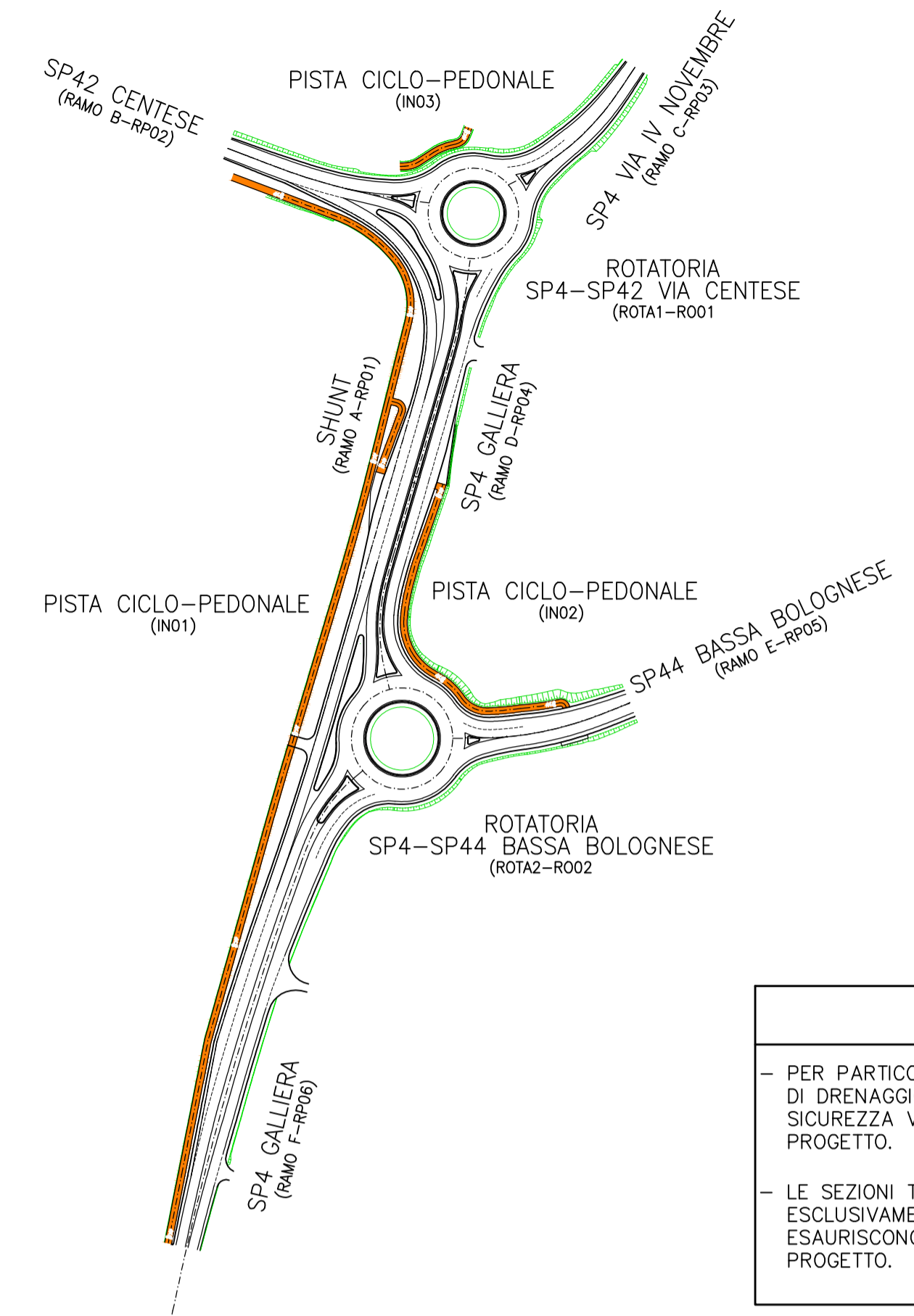
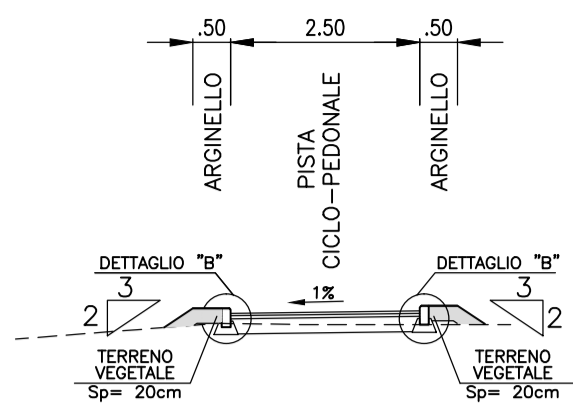
SP42 Centese (RAMO B-RP02)
SP4-Via IV Novembre (RAMO C-RP03)



SP44 Bassa Bolognese (RAMO E-RP05)
(Cat. C2 Extraurbana Secondaria)



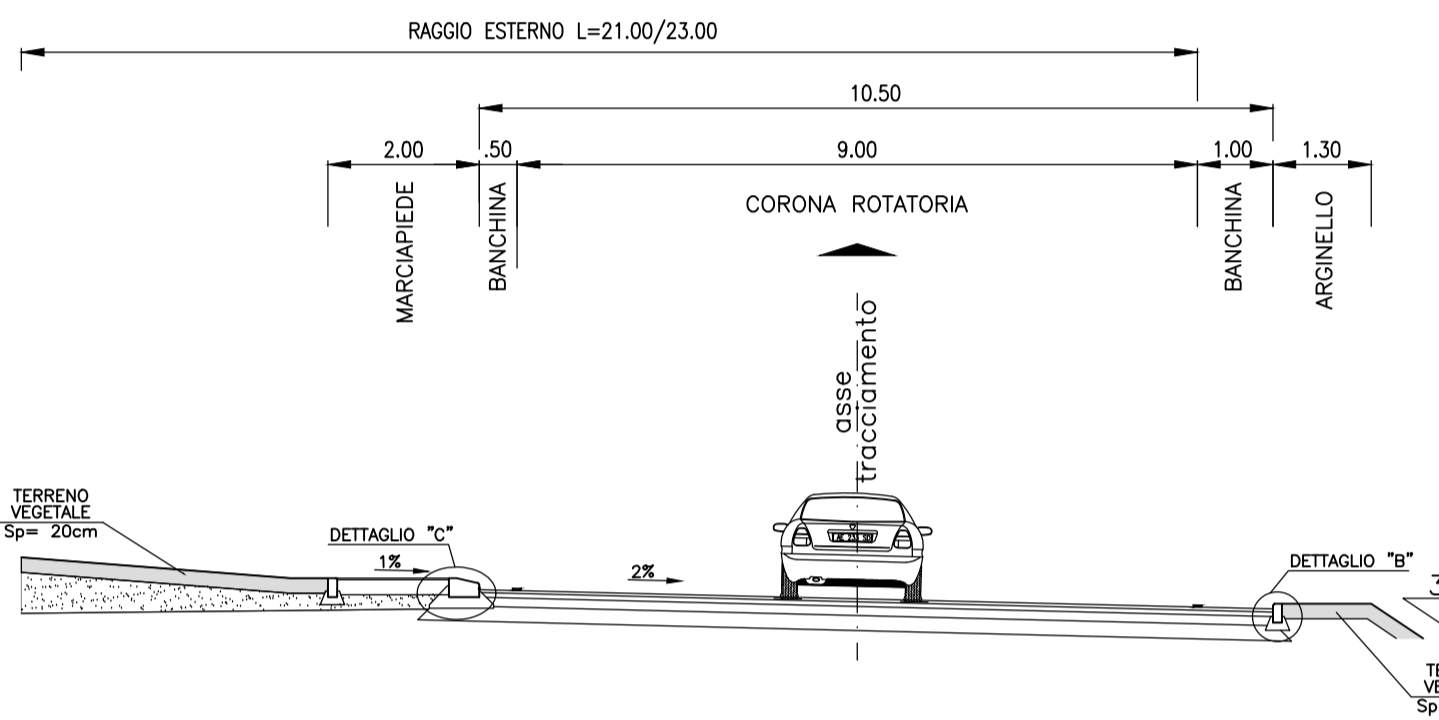
PISTA CICLABILE (IN03)



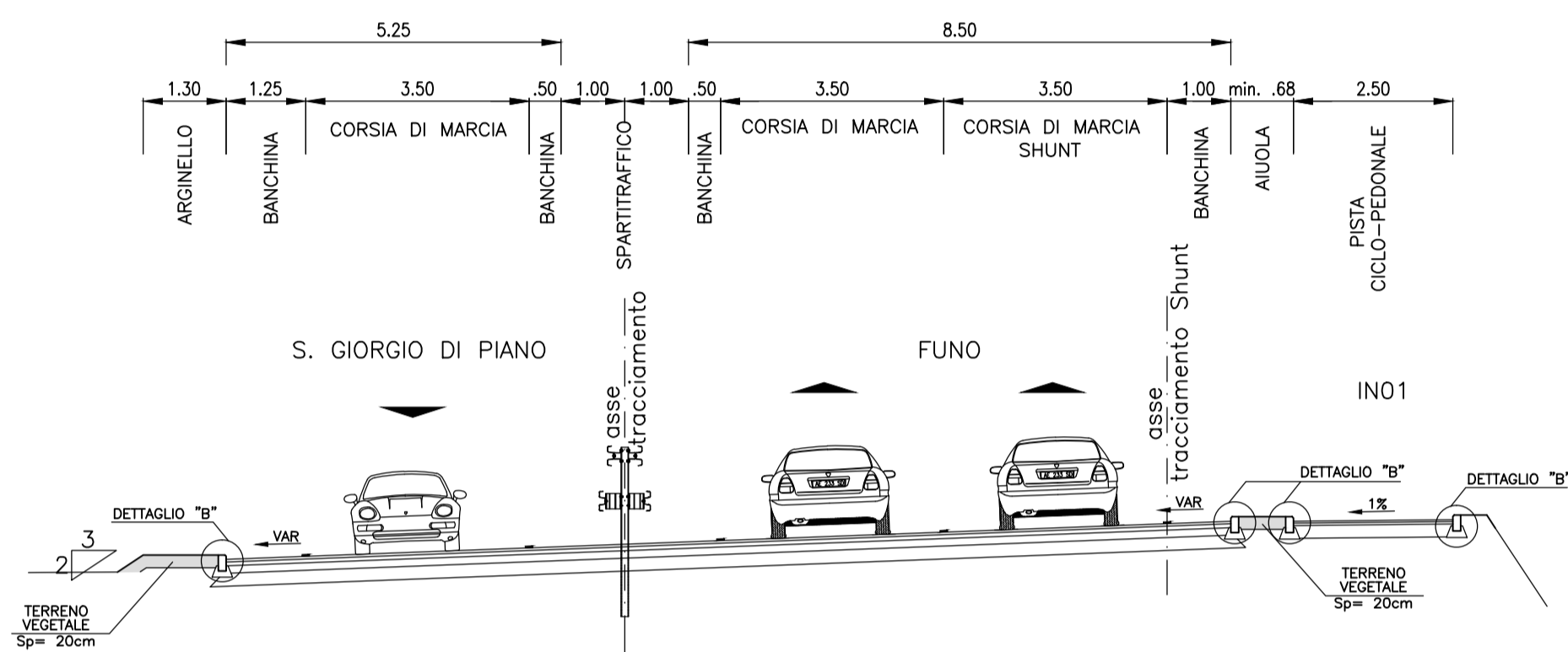
NOTA BENE

- PER PARTICOLARI COSTRUTTIVI DEL SISTEMA DI DRENAGGIO PIATTAFORMA E BARRIERE DI SICUREZZA VEDERE ELABORATI SPECIFICI DI PROGETTO.
- LE SEZIONI TIPOLOGICHE RAPPRESENTATE SONO ESCLUSIVAMENTE QUELLE CARATTERISTICHE E NON ESAURISCONO TUTTE LE SITUAZIONI IN PROGETTO.

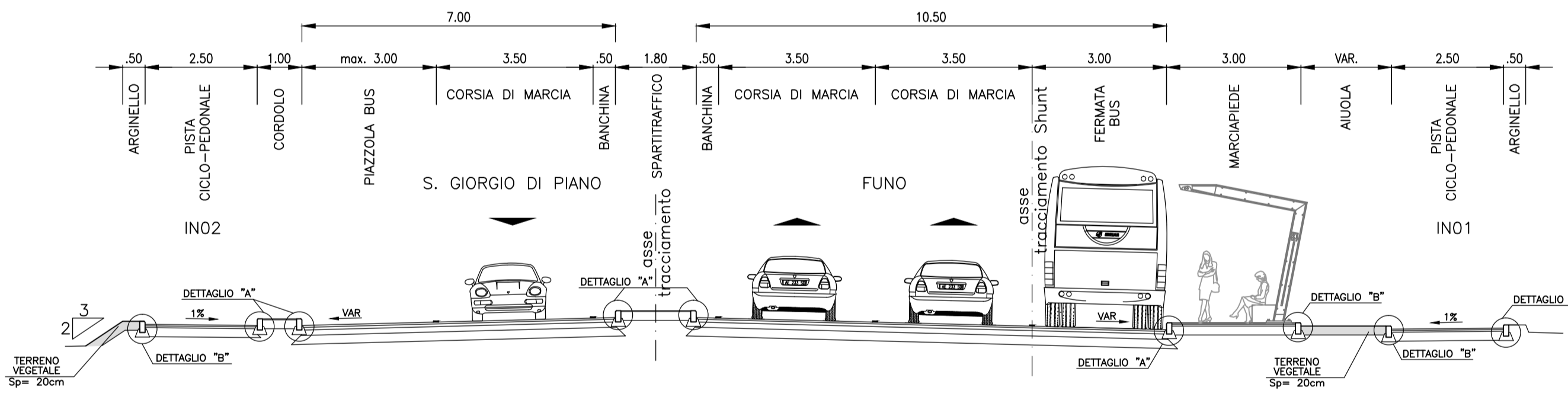
ROTATORIA SP4-SP42 Via Centese (ROTA1-R001)
(Rotatoria R.est.=21.00m)
ROTATORIA SP4-SP44 Bassa Bolognese (ROTA2-R002)
(Rotatoria R.est.=23.00m)



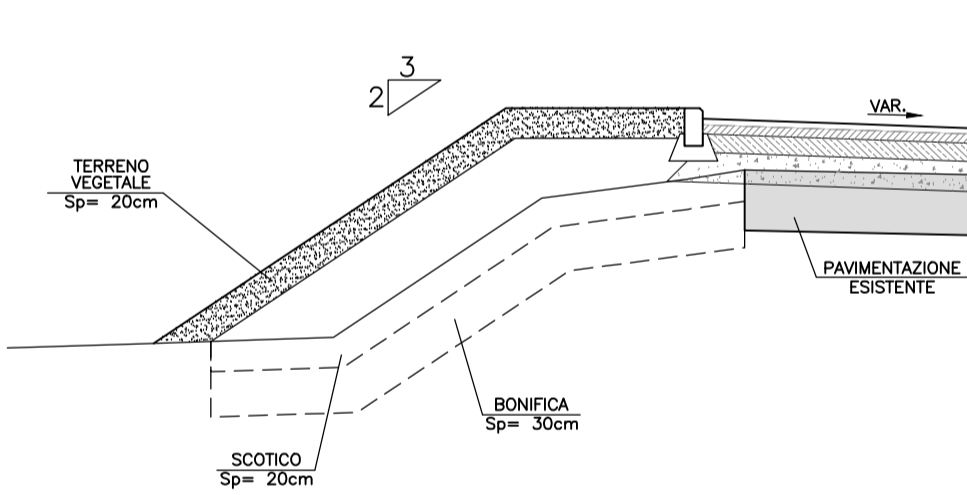
SP4 Galliera (RAMO F-RP06) E SHUNT (RAMO A-RP01)
(Cat. C2 Extraurbana Secondaria)



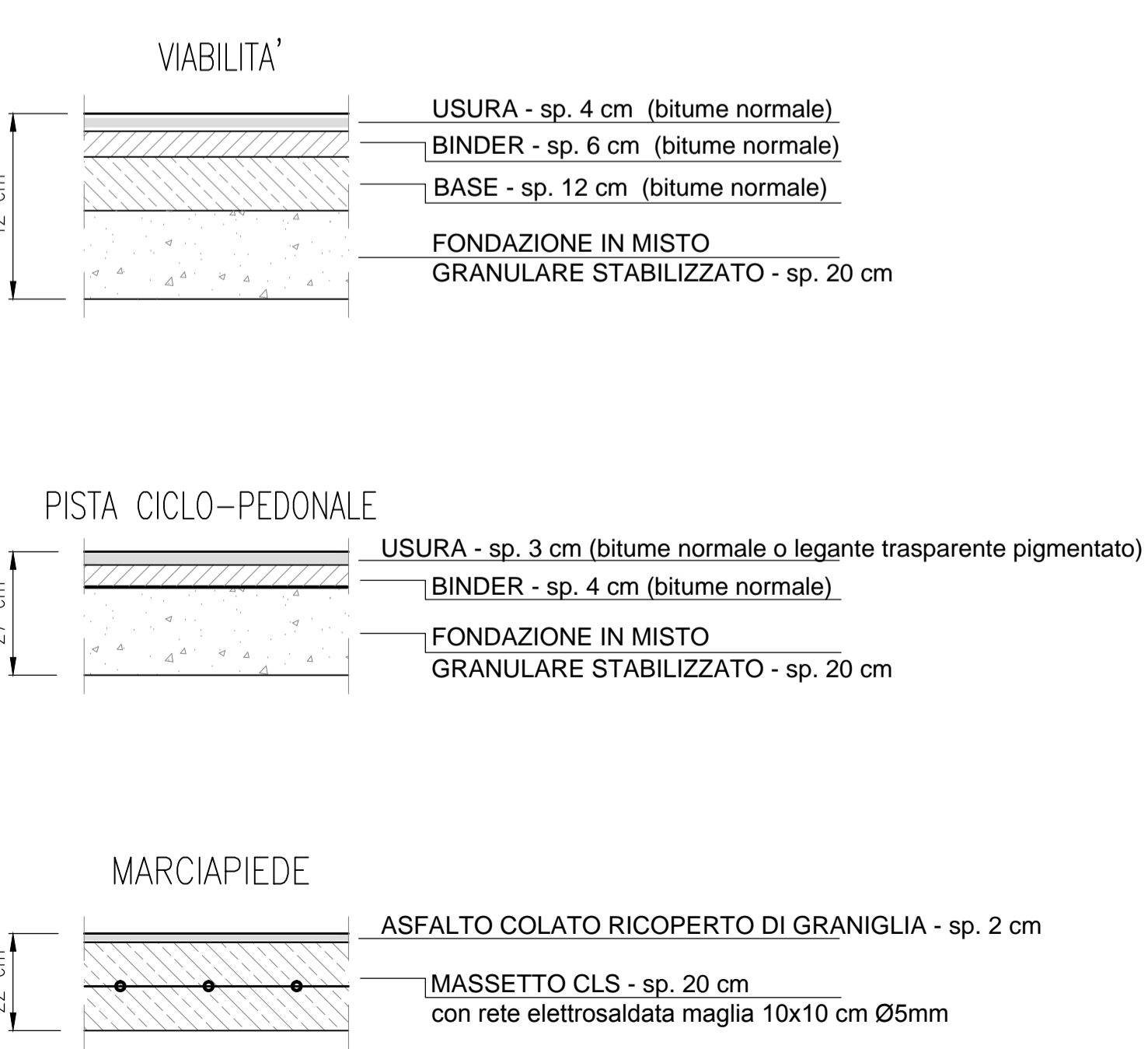
SP4 Galliera (RAMO D-RP04) E SHUNT (RAMO A-RP01)
(Cat. C2 Extraurbana Secondaria)



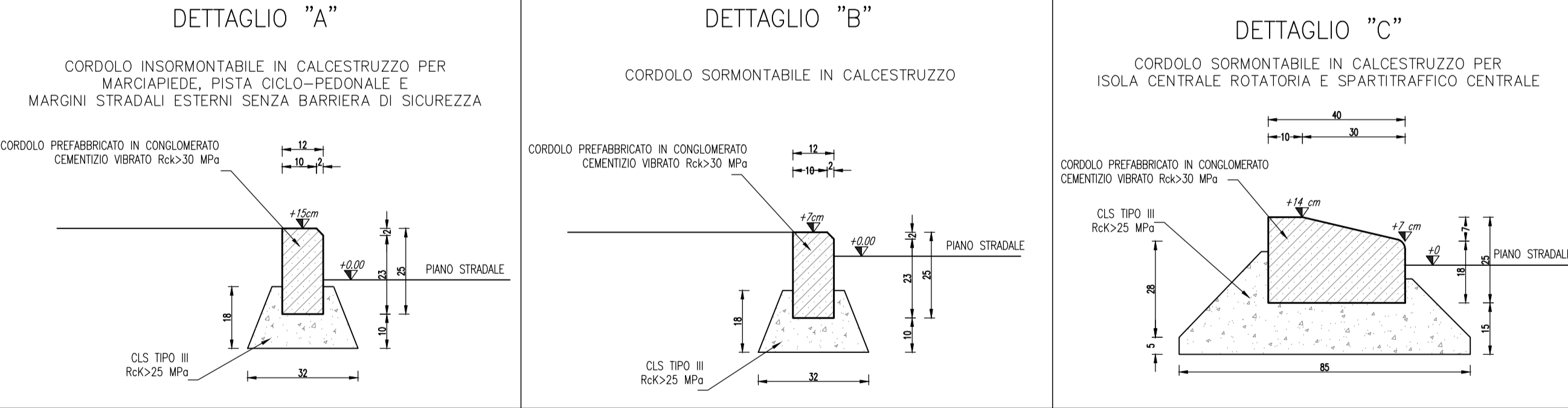
DETTAGLIO AMPLIAMENTO SEDE STRADALE



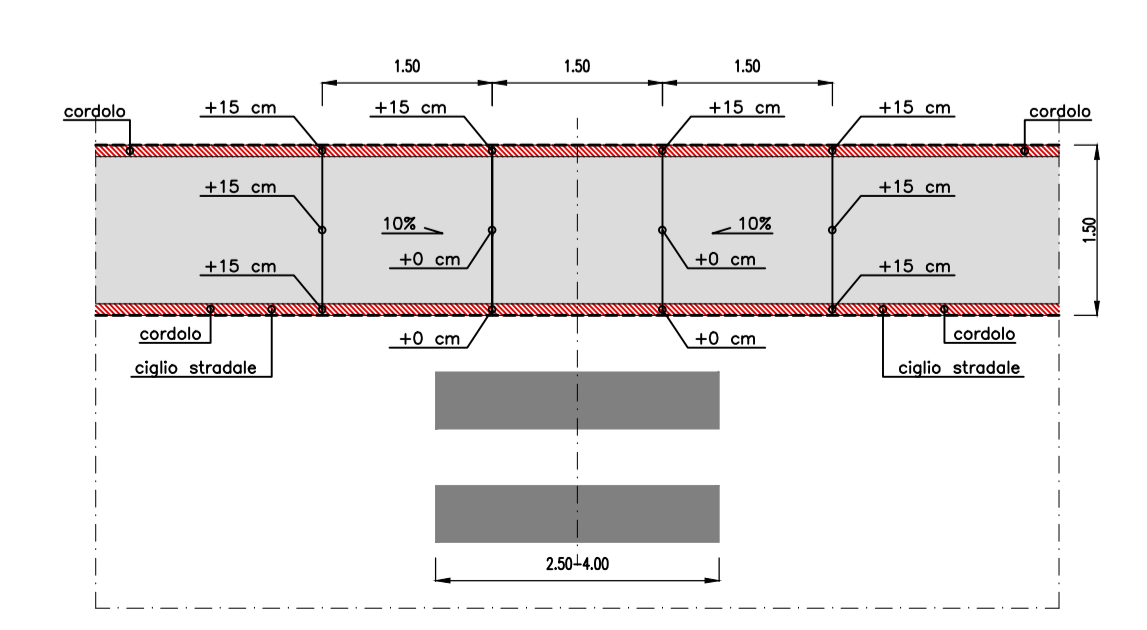
PARTICOLARI PAVIMENTAZIONI



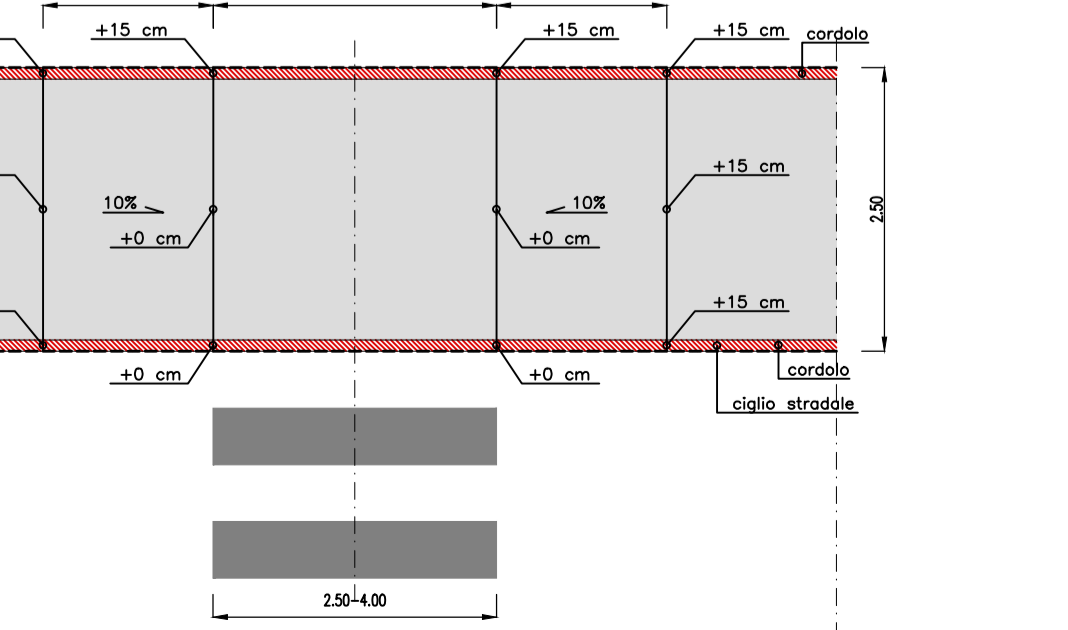
PARTICOLARI CORDOLI



CONFIGURAZIONE RAMPA DISCESE PEDONALI E CICLO-PEDONALI IN CORRISPONDENZA DELL'ATTRAVERSAMENTO



CONFIGURAZIONE RAMPA DELLA PISTA CICLOPEDONALE IN CORRISPONDENZA DELL'ATTRAVERSAMENTO



COMUNE DI SAN GIORGIO DI PIANO
Servizio Lavori Pubblici

CITTA' METROPOLITANA DI BOLOGNA
Servizio Progettazione Costruzioni e Manutenzione Strade

RIORGANIZZAZIONE DELLA VIABILITÀ DI ADDUZIONE ALL'ACCESSO NORD DELL'INTERPORTO DI BOLOGNA NEL COMUNE DI SAN GIORGIO DI PIANO

SOGGETTO ATTUATORE: **INTERPORTO BOLOGNA**

COMUNE DI SAN GIORGIO DI PIANO: DIRITTORE ARGA PROGRAMMAZIONE E GESTIONE DEL TERRITORIO: Arch. Elena Chiarelli

CITTA' METROPOLITANA DI BOLOGNA: DIRIGENTE DEL SERVIZIO VIABILITA': Ing. Pietro Luminasi; REFERENTE TECNICO: Ing. Francesco Vitale

PROGETTO DEFINITIVO

IT - INTERVENTI TERRITORIALI

INT. 2 - ROTATORIE SU S.P. 4 GALLIERA CON S.P.44 BASSA BOLOGNESE E CON S.P.42 CENTESE

PROGETTO STRADALE

SEZIONI TIPO
SEZIONI TIPO E PARTICOLARI COSTRUTTIVI

IL PROGETTISTA SPECIALISTICO Ing. Gianluca Salvatore Spinazzola Ord. Ingg. Milano N. 2679/8		IL RESPONSABILE INTEGRAZIONE PRESTAZIONI SPECIALISTICHE Ing. Michele Angelo Parrella Ord. Ingg. Avellino N. 933		IL DIRETTORE TECNICO Ing. Andrea Tanzi Ord. Ingg. Parma N. 1154	
CODICE IDENTIFICATIVO					
571001SP01PDITPRSSZ00000000DSTD0225					
PROJECT MANAGER:		SUPPORTO SPECIALISTICO:		REVISIONE	
REDDATO:		VERIFICATO:		n. data 0 APRILE 2020	