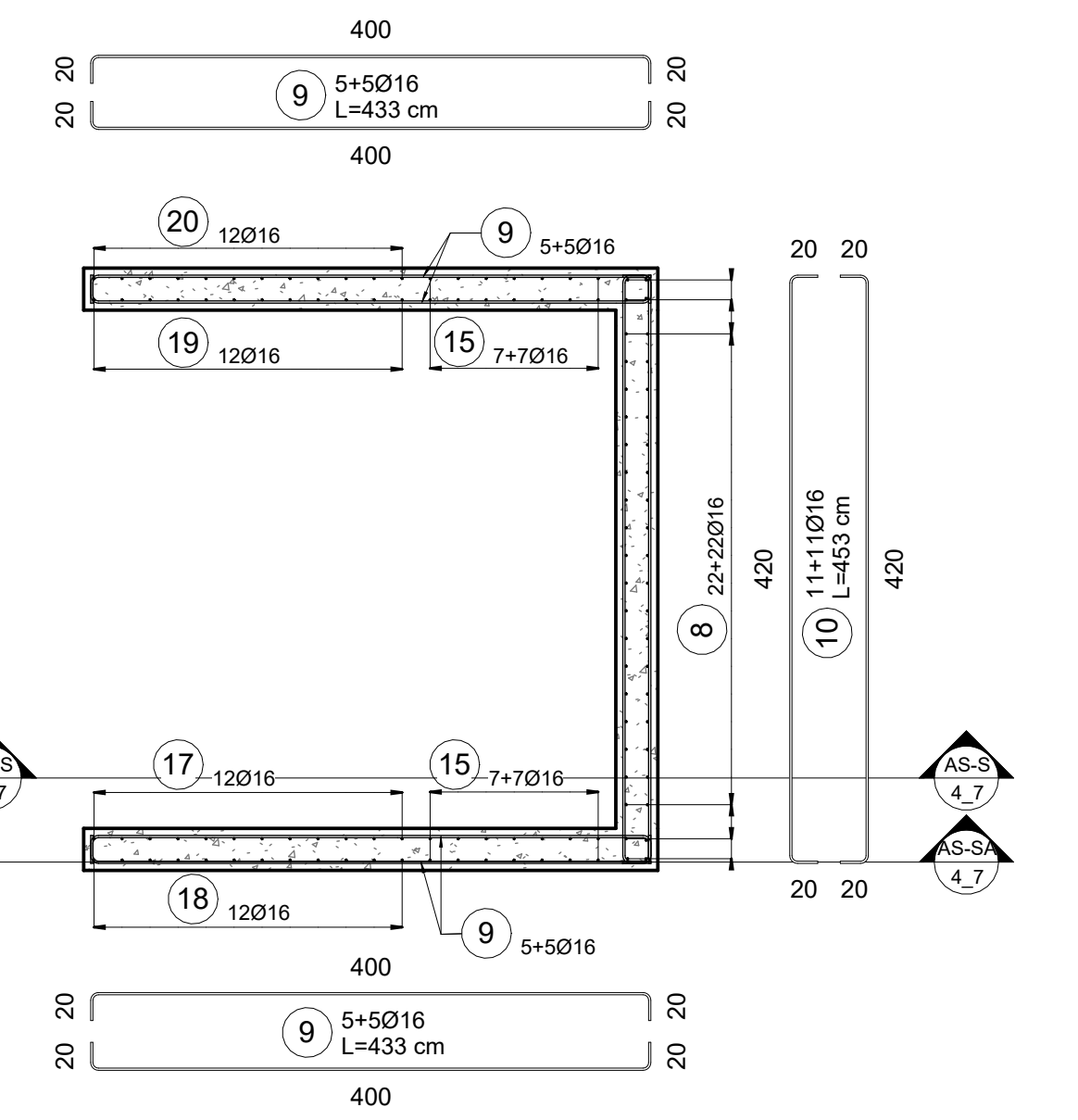
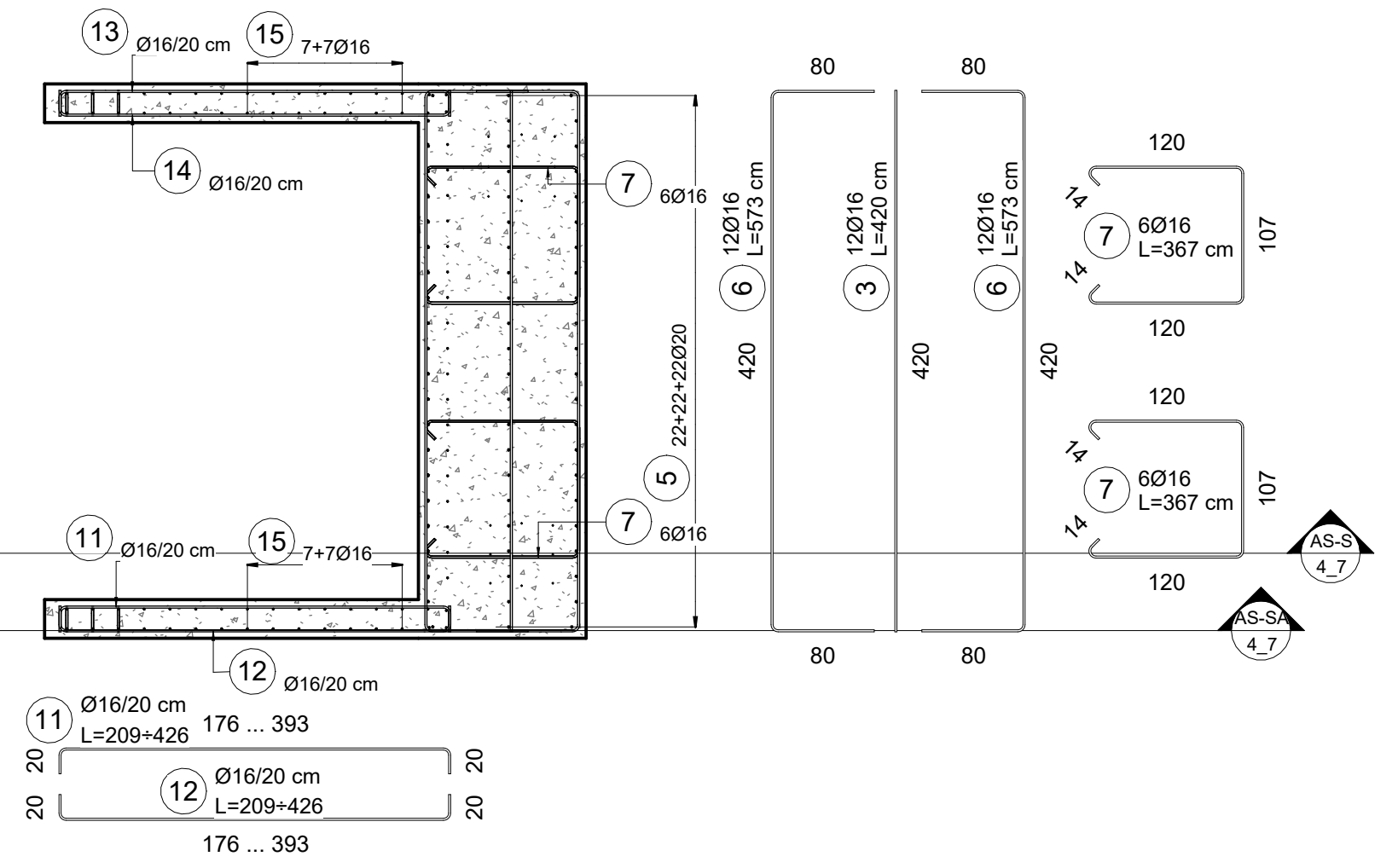


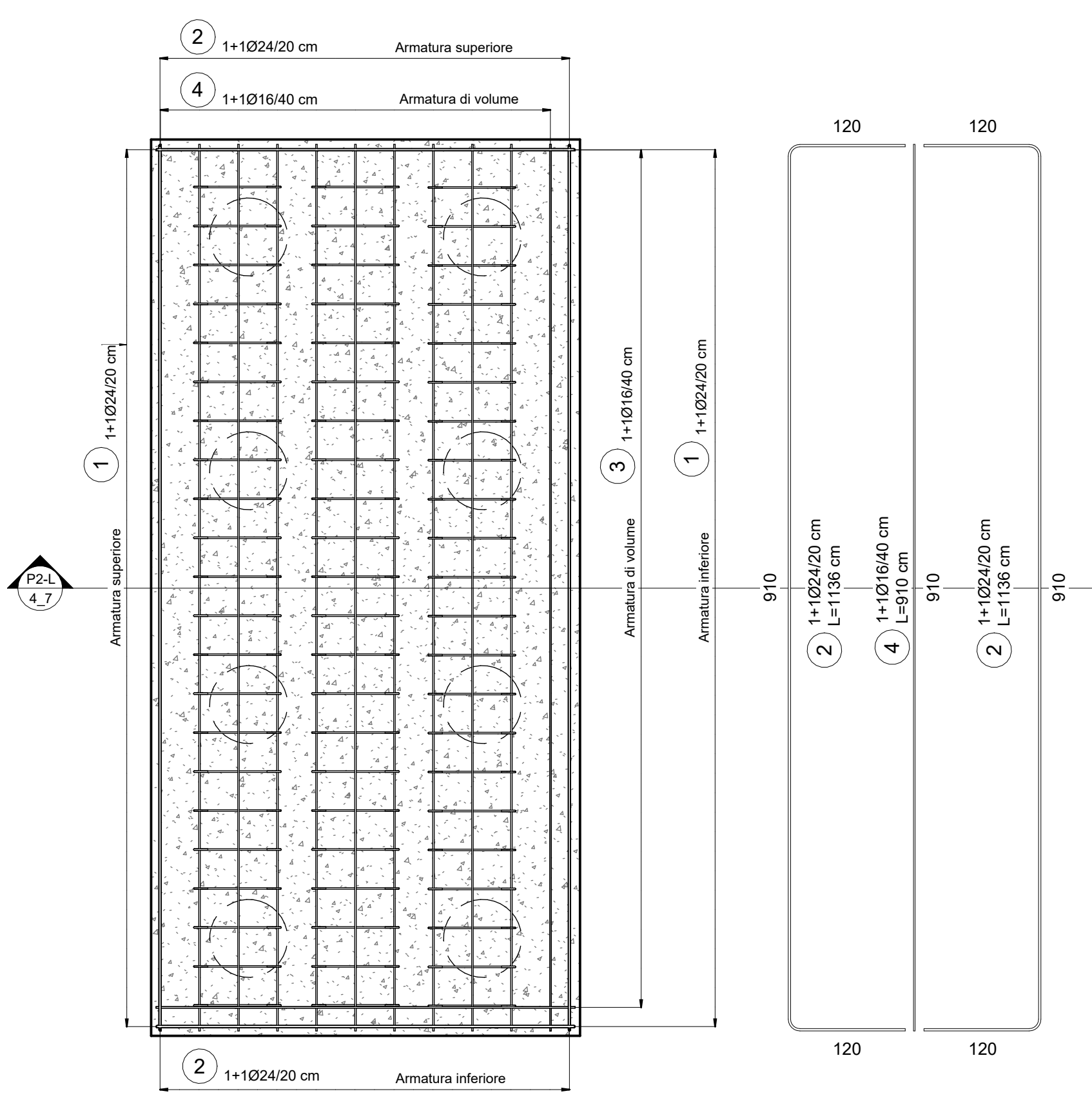
Sezione AS-F: Pianta fondazione Spalla - Armatura
1:50



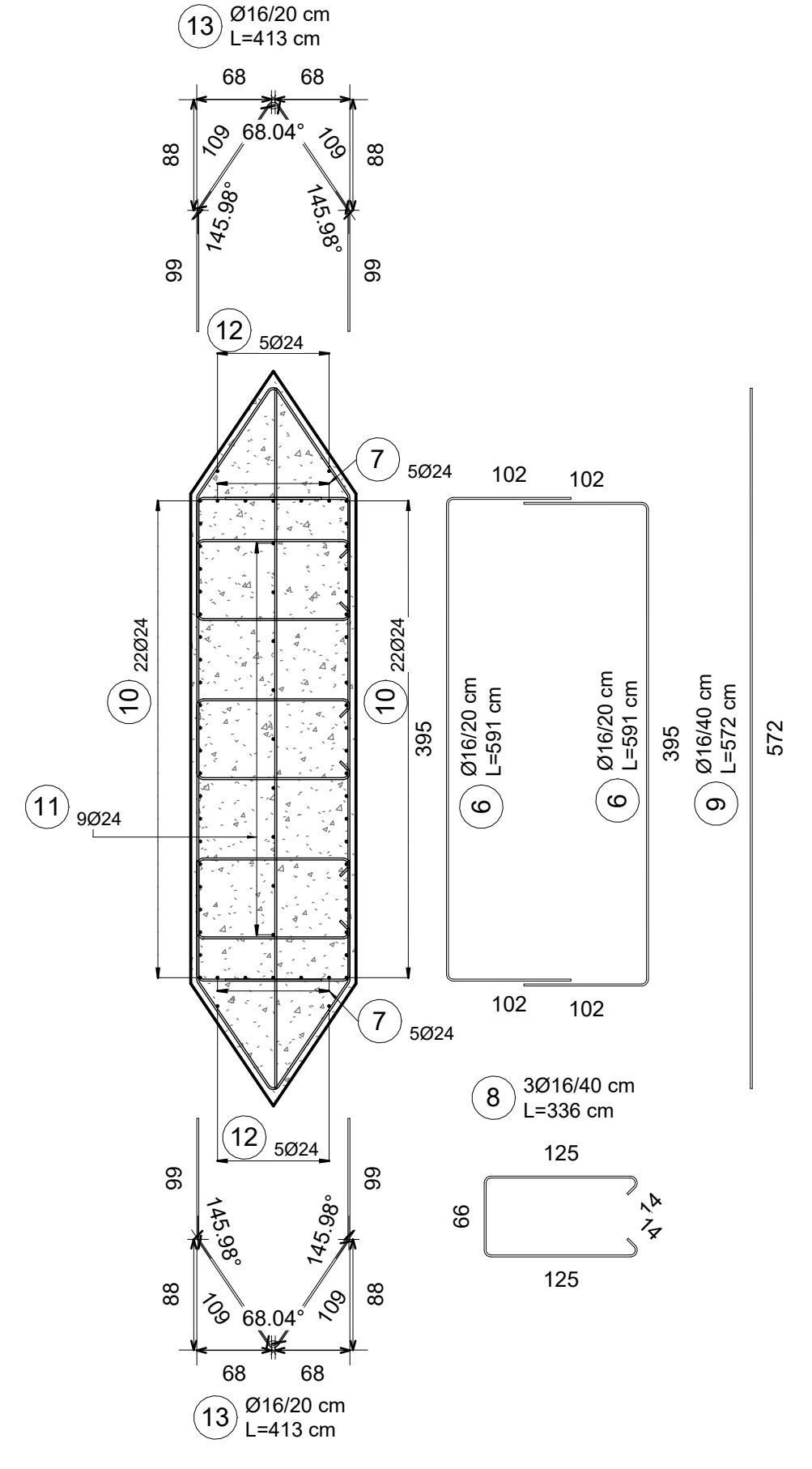
Sezione AS-P: Pianta Paragliaia e Ali Spalla - Armatura
1:50



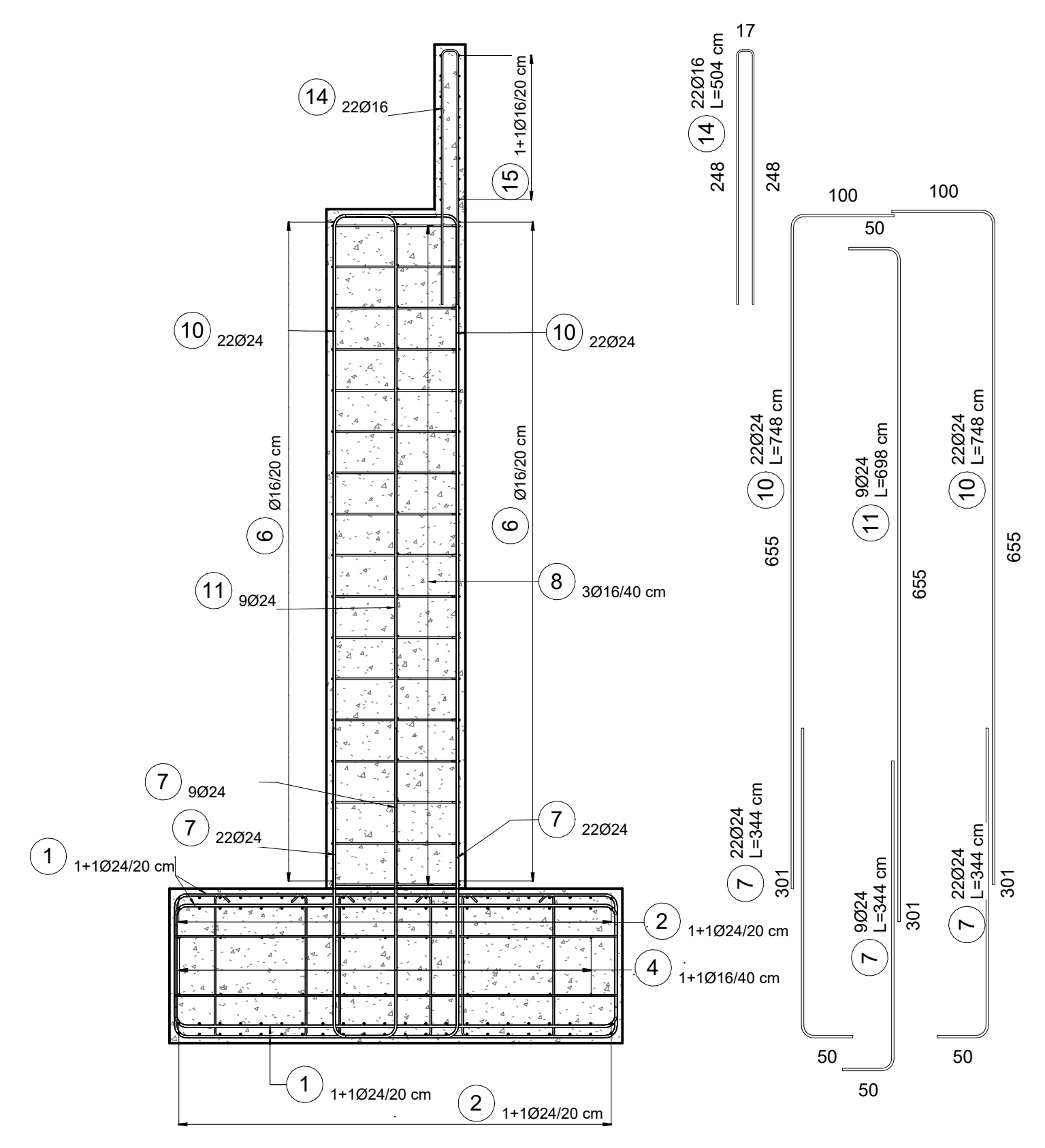
Sezione AS-E: Pianta Elevazione Spalla - Armatura
1:50



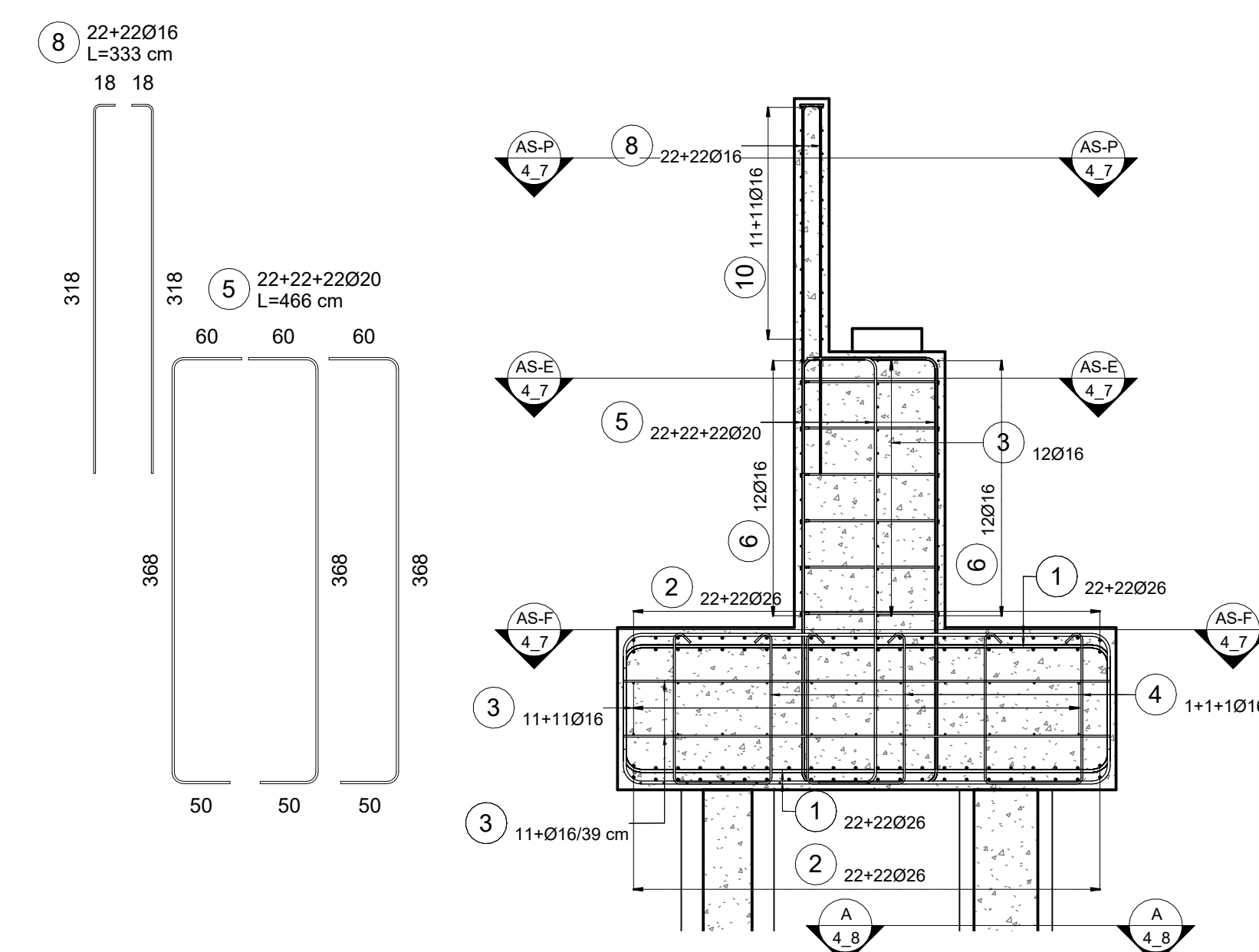
Pianta fondazione Pila 2 - Armatura
1:50



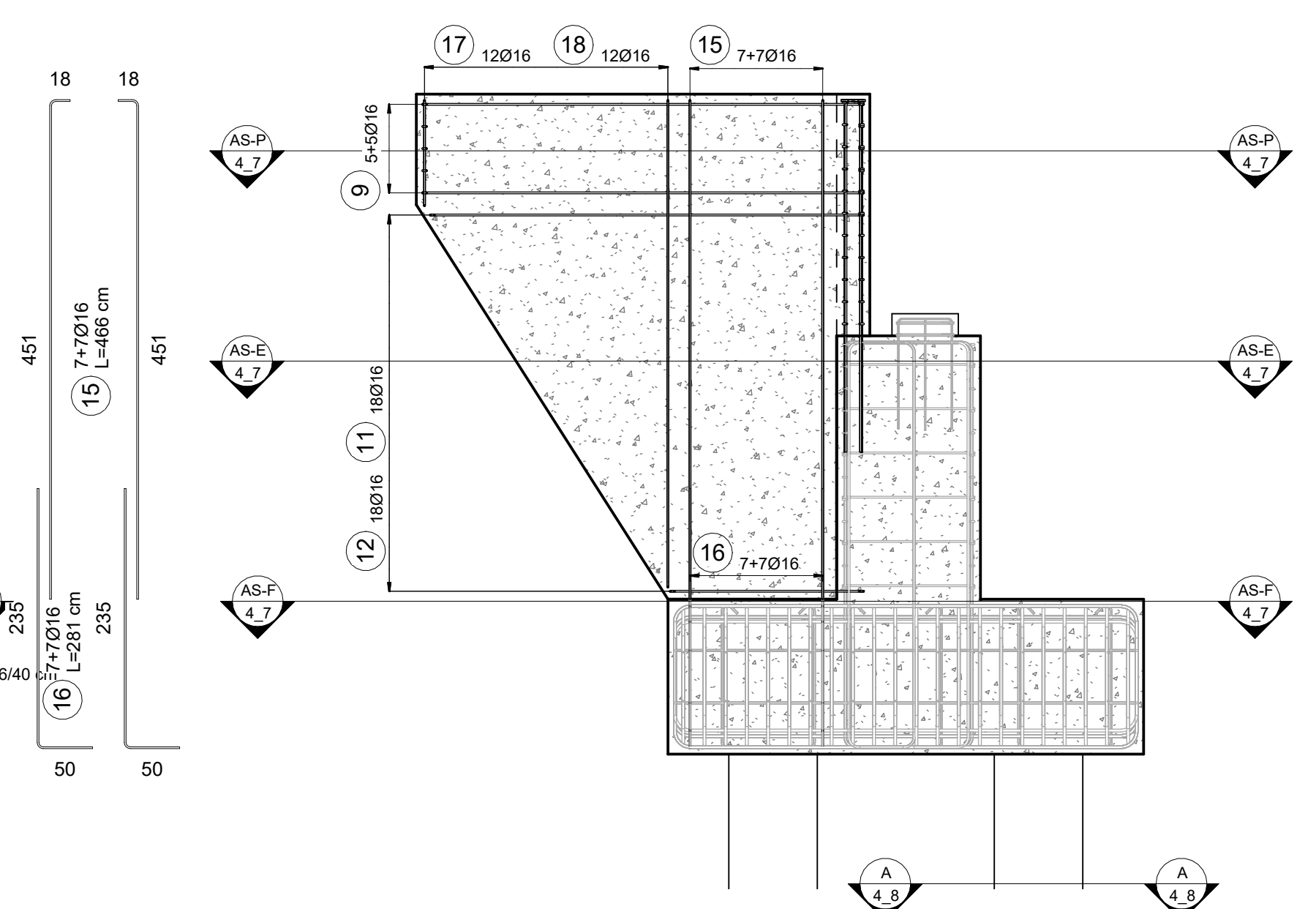
Pianta fusto Pila 2 - Armatura
1:50



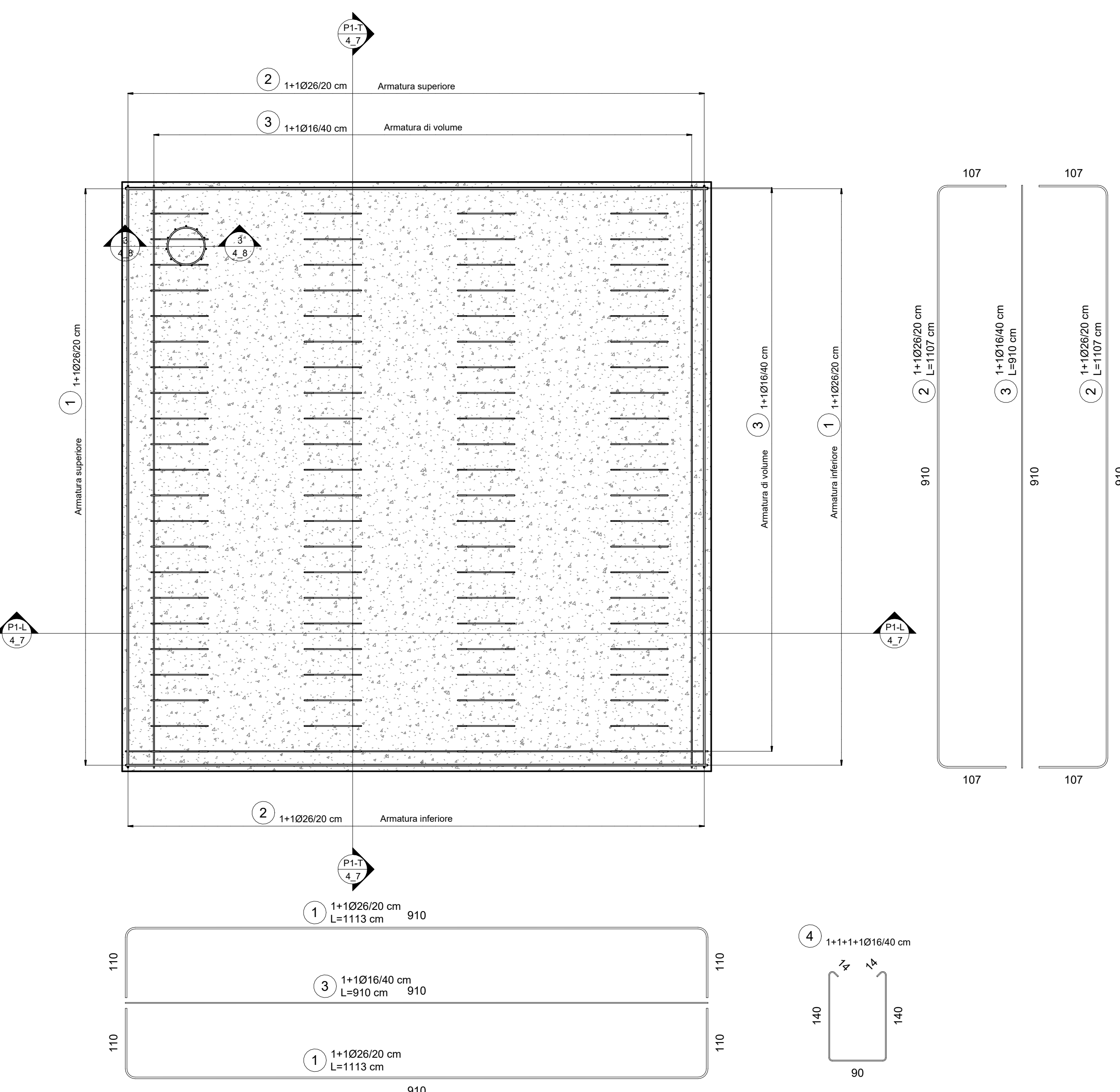
Sezione P2-L: Sezione Longitudinale Pila 2 - Armatura
1:50



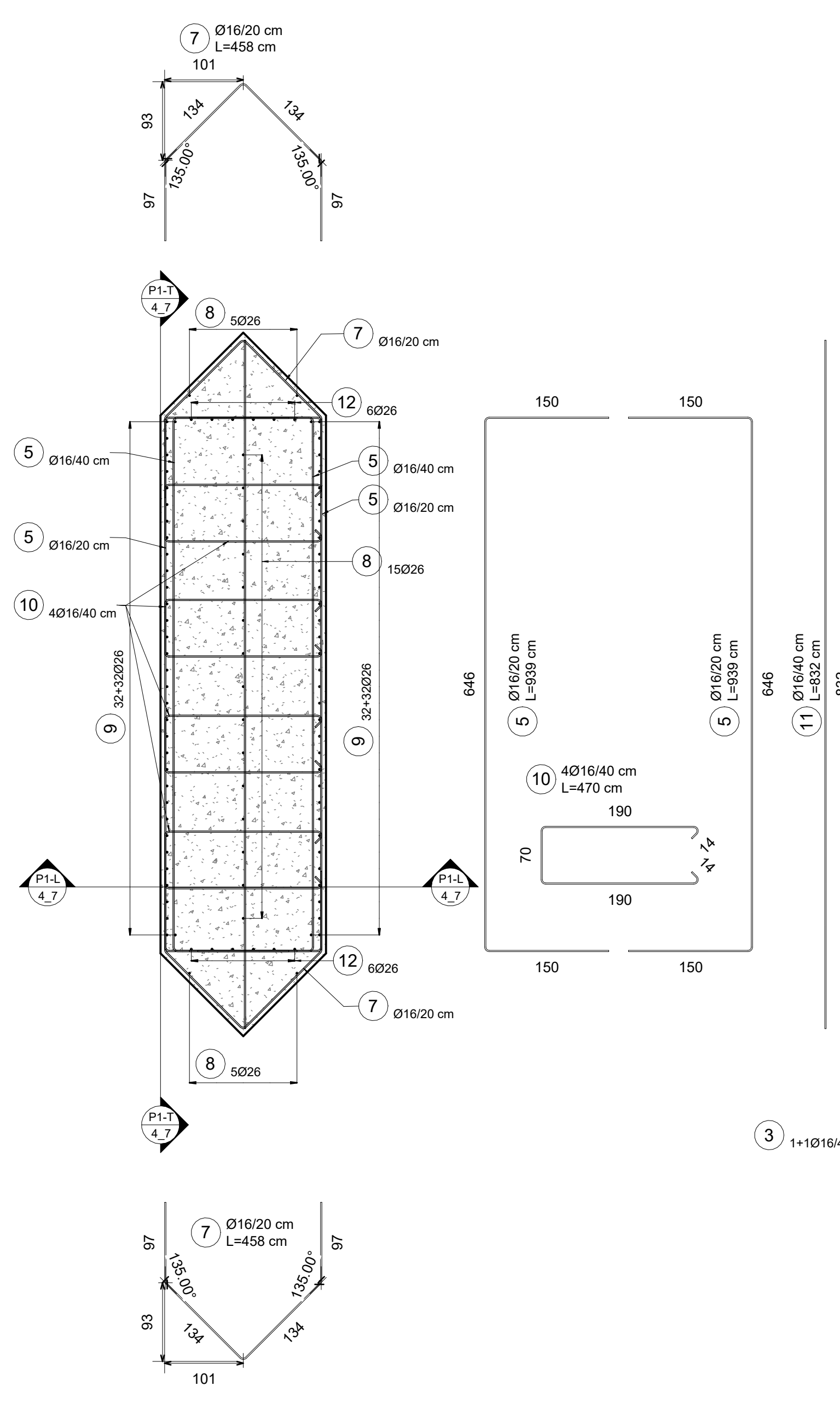
Sezione AS-S: Sezione su Baggiole - Armatura
1:50



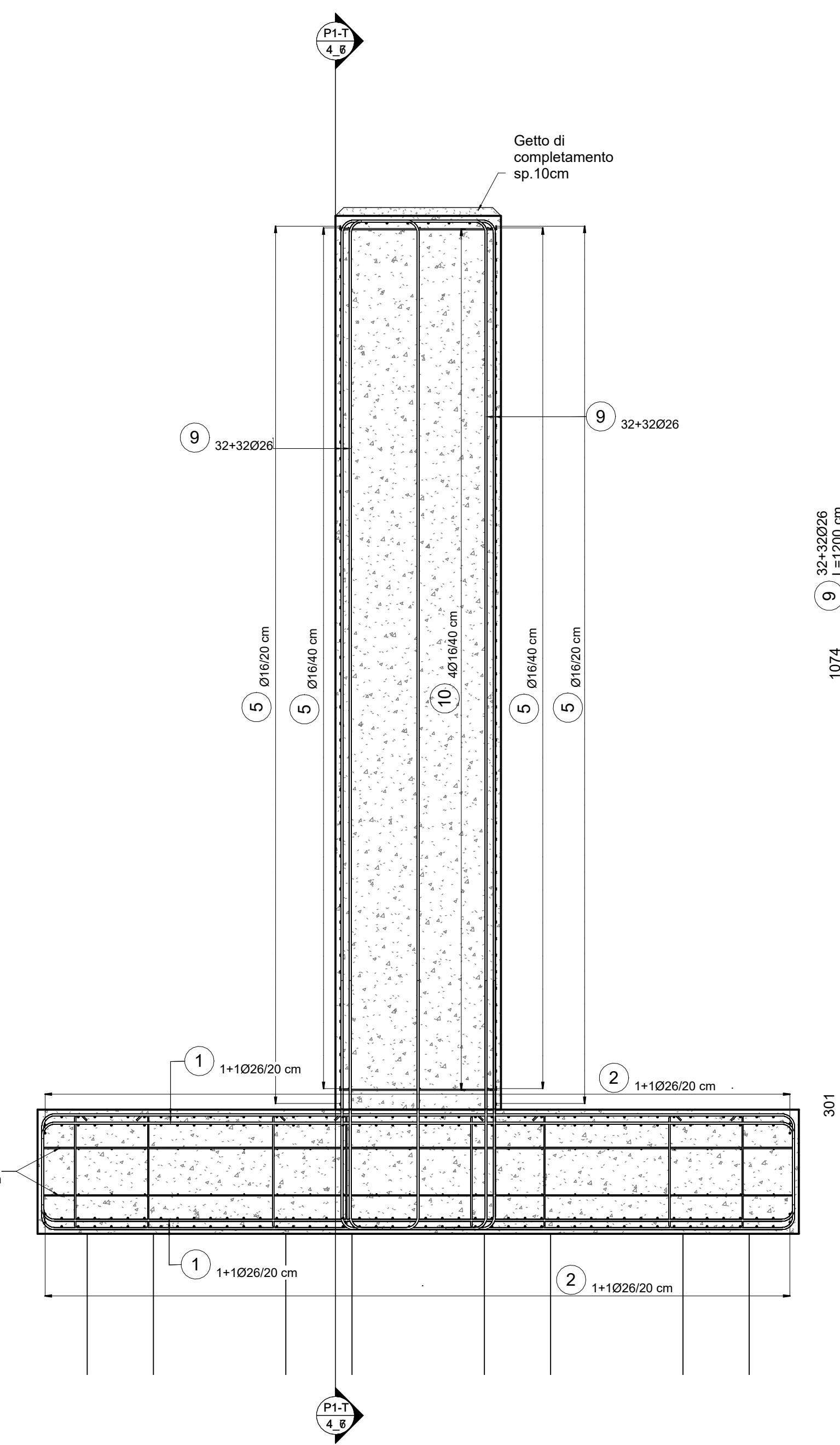
Sezione AS-SA: Sezione su Ala - Armatura
1:50



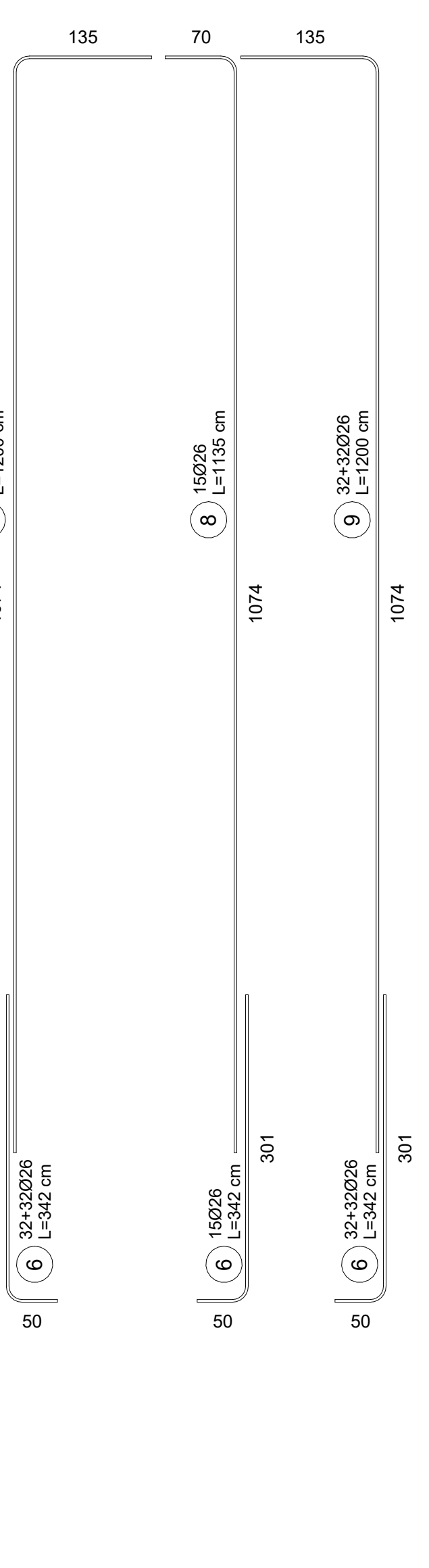
Pianta fondazione Pila Centrale - Armatura
1:50



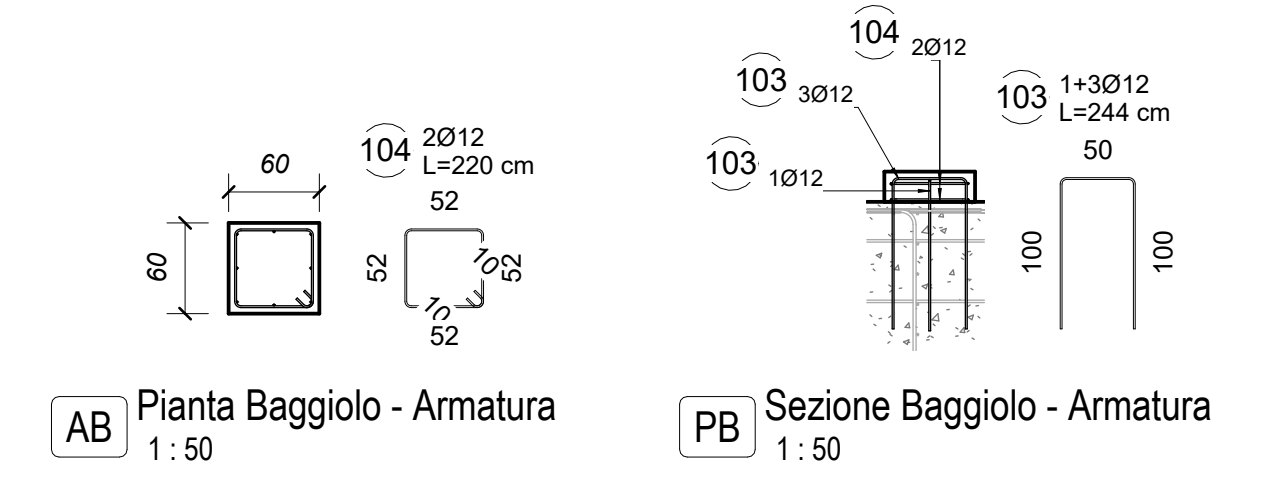
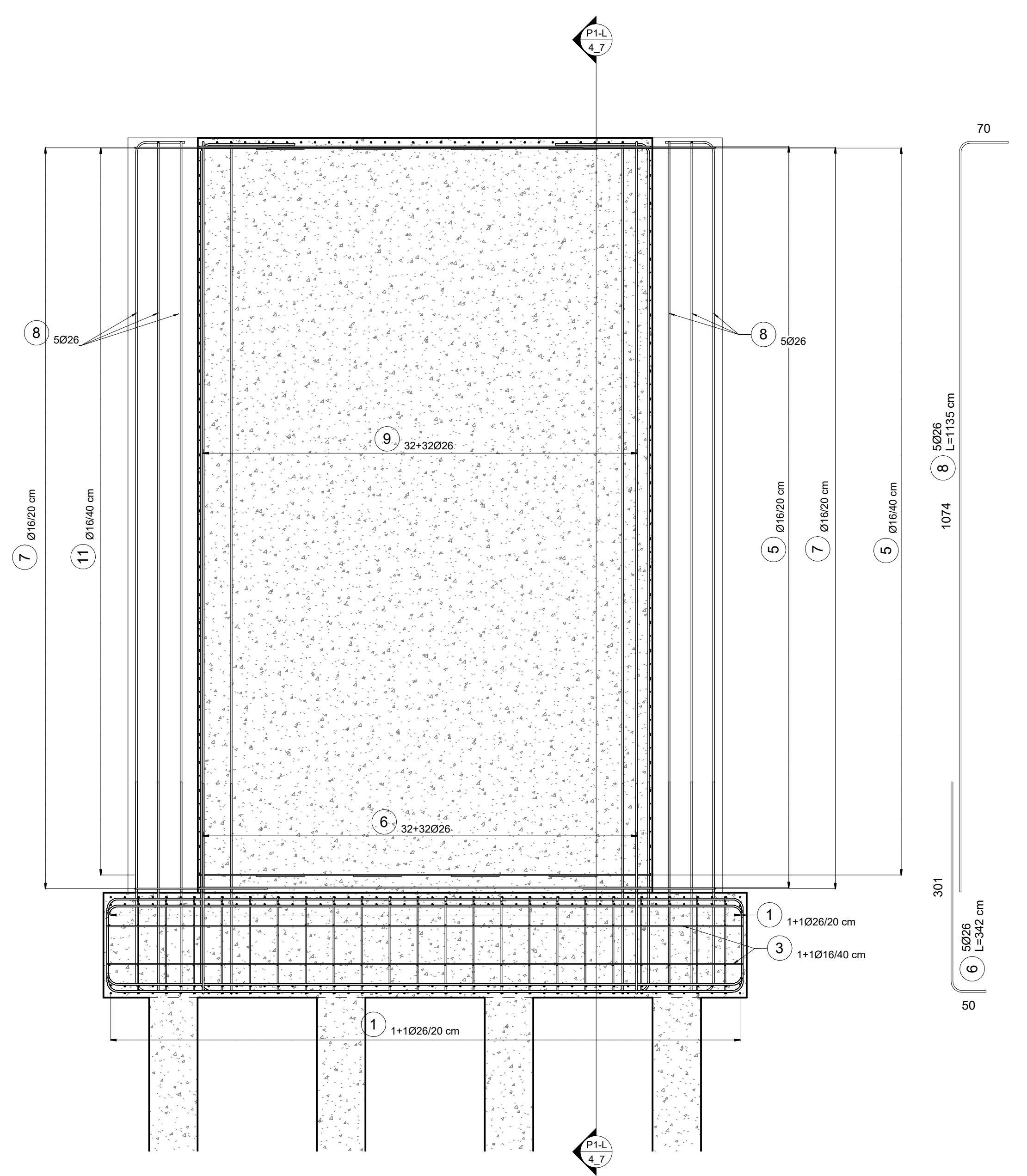
Pianta fusto Pila Centrale - Armatura
1:50



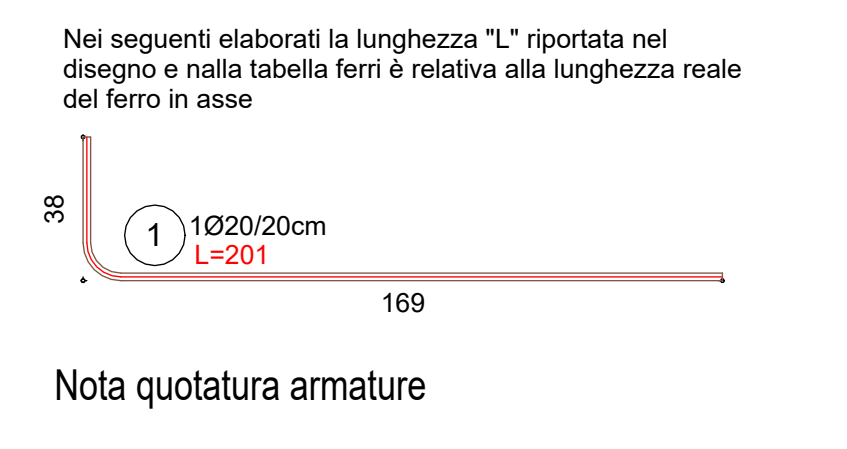
Sezione P1-L: Sezione Longitudinale Pila 1 - Armatura
1:50



Sezione P1-T: Sezione Trasversale Pila 1 - Armatura
1:50



Pianta Baggiole - Armatura
1:50



Sezione Baggiole - Armatura
1:50

Nei seguenti elaborati la lunghezza "L" riportata nel disegno e nella tabella ferri è relativa alla lunghezza reale del ferro in asse

Nota quotatura armature

Ciclovia del Sole: tratto 3 attraversamento dei centri abitati di Crevalcore, San Giovanni in Persiceto, Sala Bolognese - tratto 4: Casalecchio - Marzabotto
CUP n° C51821013969003

PROGETTO DEFINITIVO

CICLOVIA DEL SOLE

Coordinamento e integrazione delle prestazioni specialistiche:
arch. Enrico Guastini Ferrini

Responsabile Unico del Procedimento:
Ing. Maurizio Santoni

Progettazione ciclabile e paesaggistica:
arch. Irene Egiposti, paes. Giulia Masali, arch. Eleonora Vaccari, arch. Michele Gasare, dott. paes. Sara Marignoni, arch. Alberto Coppi

Supporto al RUP:
Ing. Chiara Ferrari, arch. Federica Soldani, Ing. Sara Diotro, dott.ssa Silvia Mazza, arch. Giulia Marone

Progettazione della struttura:
prof. Ing. Massimo Magnifico, Ing. Giovanni Bertè, Ing. Monica Minguzzi, Ing. Elisa Sammarco, Ing. Mario Chiassi

Geologia, Ambienti, Idraulica:
prof. Antonio Zanzi, prof. Annalisa Corradi, prof. Ugo Garganti, prof. Emiliano Quaderni, Ing. Ivo Zani

Coordinamento della sicurezza:
Ing. Fausto Gallarati, Ing. Roberto Perinetti

Passerella ciclopedonale Fiume Reno - Sasso Marconi/Marzabotto - Armatura spalla e pile

SCALA: 1:50
FORMATO: A0+
DATA: 30/11/2023
CODICE: STR_4_7

N. REV.	DATA	DESCRIZIONE	DISEGNATO	CONTROLLATO	APPROVATO
A	30/11/2023	EMISSIONE	D. Chianese	M. Chini	M. Magwicki

FABRE ASSOCIATI | MJW structures | GEOGROUP | Galileo ingegneria