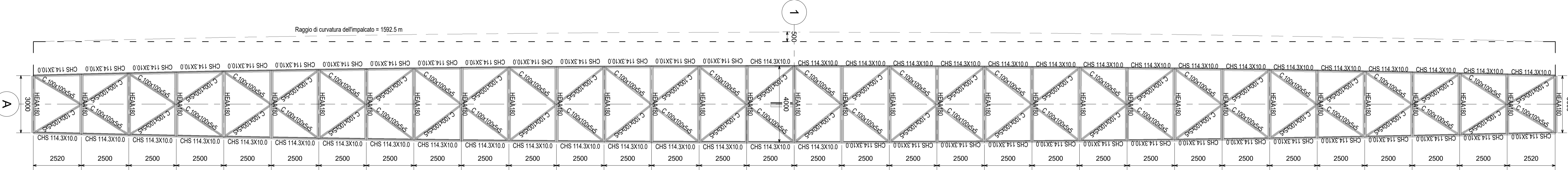
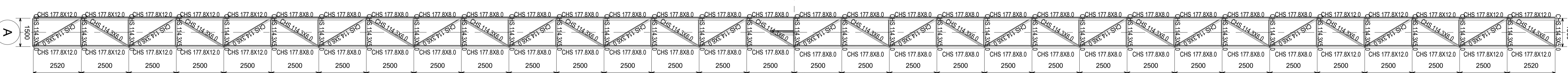


Raggio di curvatura dell'impalcato = 1592.5 m



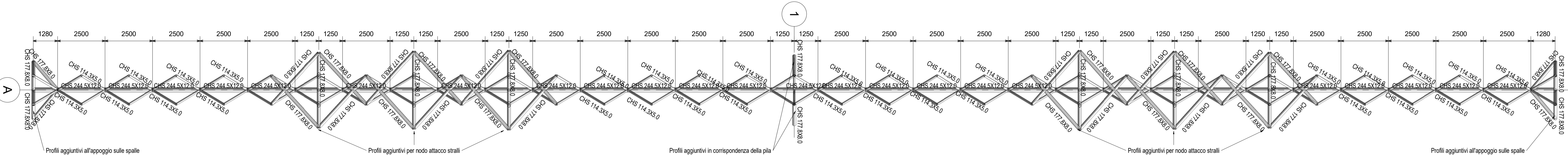
Pianta P1 - Profili dell'impalcato

1 : 100



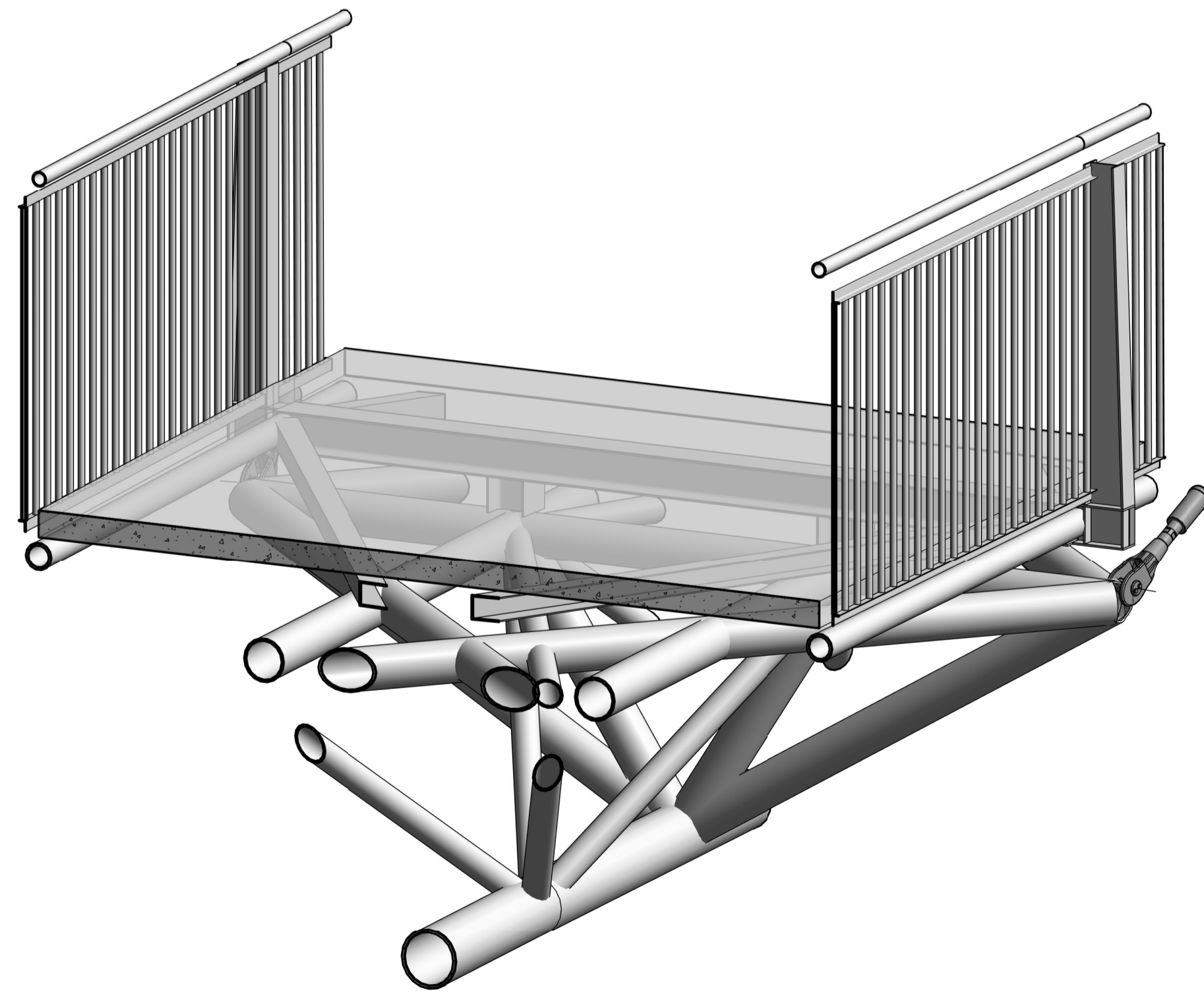
Pianta P2 - Profili della reticolare spaziale di estradosso

1 : 100

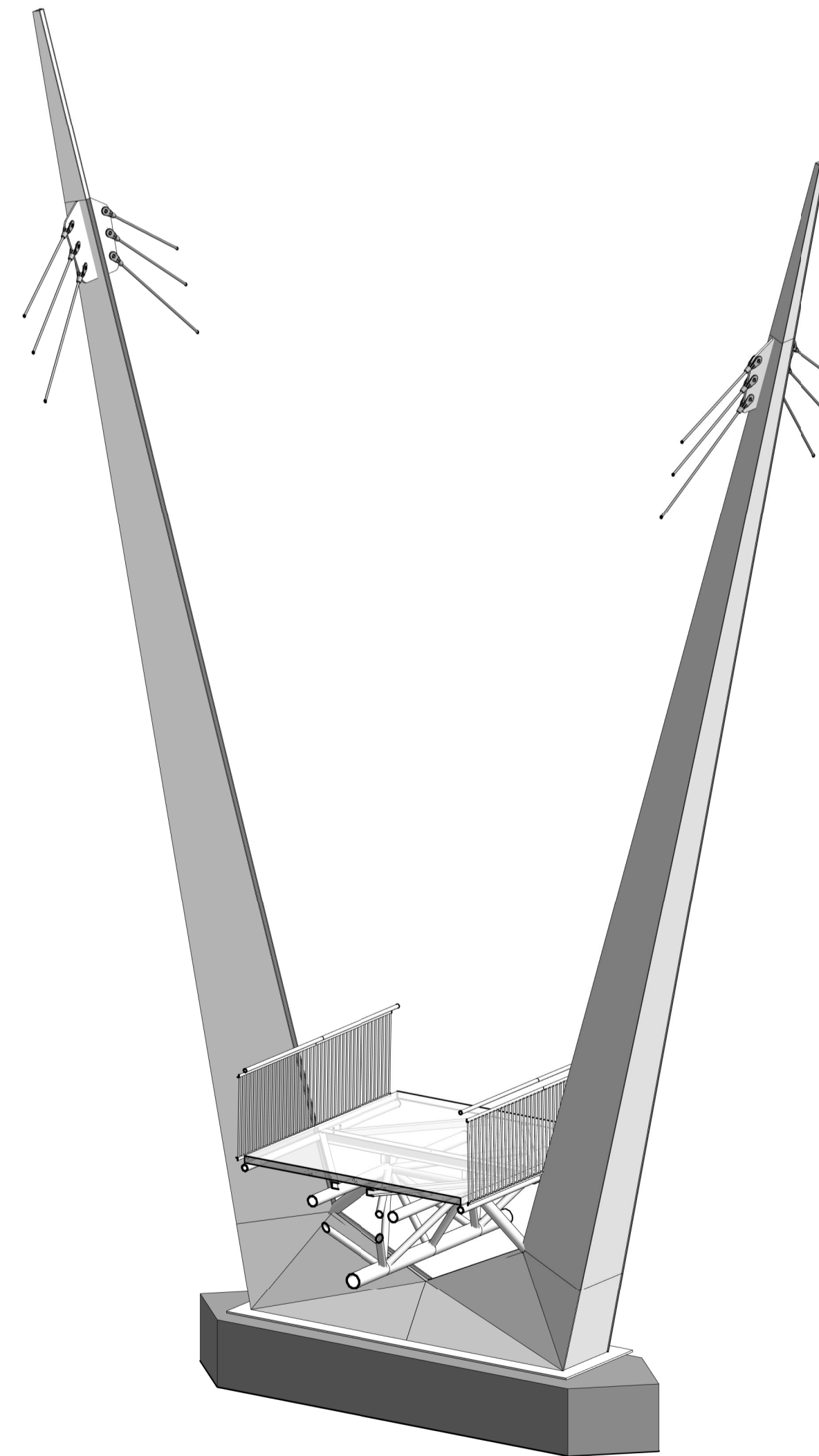


Pianta P3 - Profili della reticolare spaziale di intradosso

1 : 100



Vista 3D di un modulo tipico



Vista 3D dei pennoni



Ciclovia del Sole: tratto 3 attraversamento dei centri abitati di Crevalcore, San Giovanni in Persiceto, Sala Bolognese - tratto 4: Casalecchio - Marzabotto

CUP n° C61B21013060002

PROGETTO DEFINITIVO



Coordinamento e integrazione delle prestazioni specialistiche:

arch. Enrico Gualtoli Panelli

Il Responsabile Unico del Procedimento:

ing. Maurizio Martelli

Progettazione ciclabile e paesaggistica:

arch. Irene Esposito, paes. Giulia Mazzali, arch. Eleonora Vaccari, arch. Michela Gessani, dott. paes. Sara Martignoni, arch. Alberto Coppi

Supporto al RUP:

ing. Chiara Ferrarini, arch. Federico Sodano, ing. Sara Destro, dott.ssa Silvia Mazza, arch. Giulia Maroni

Progettazione delle strutture:

prof. ing. Massimo Majowiecki, ing. Giovanni Berti, ing. Monica Mingozzi, ing. Elisa Sammarco, ing. Mario Chinni

Geologia, Ambiente, Idraulica:

geol. Pierluigi Dallari, geol. Arianna Casarini, geol. Lisa Gasparini, geol. Emiliano Quadermani, ing. Yos Zorzi

Coordinamento della sicurezza:

ing. Fausto Gallarelli, ing. Roberto Perlangeli

Passerella ciclopedonale Fiume Reno - Sasso Marconi/Marzabotto - Pianta

SCALA	1:100	FORMATO	A1
CODICE	STR_4_5	DATA	30/11/2023

N. REV.	DATA	DESCRIZIONE	DISEGNATO	CONTROLLATO	APPROVATO
A	30/11/2023	Prima emissione	M. Mingozzi	S. Pinardi	M. Majowiecki

