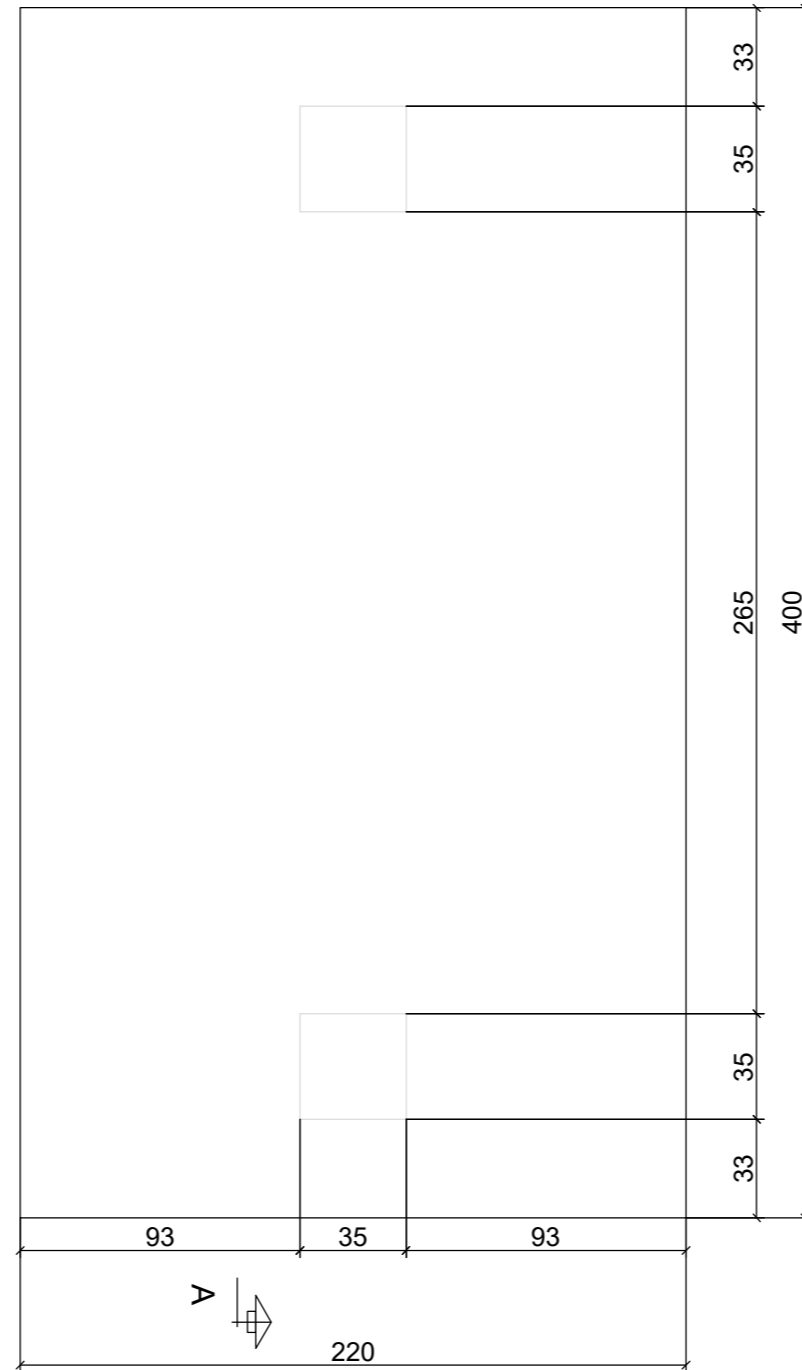
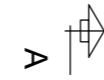
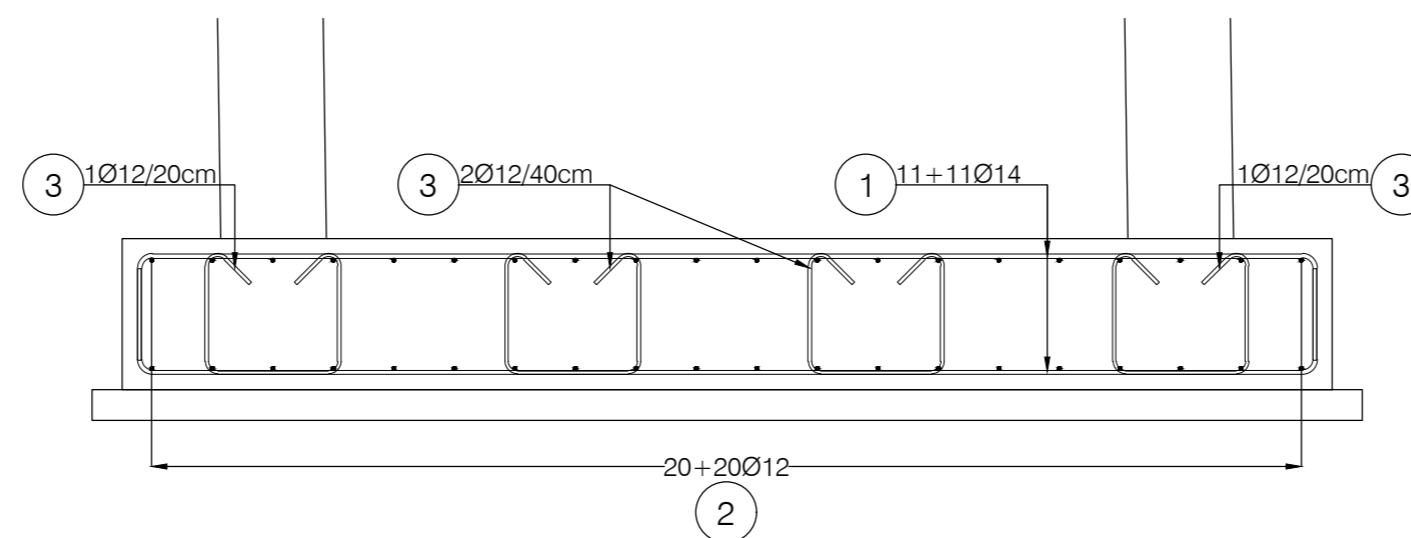


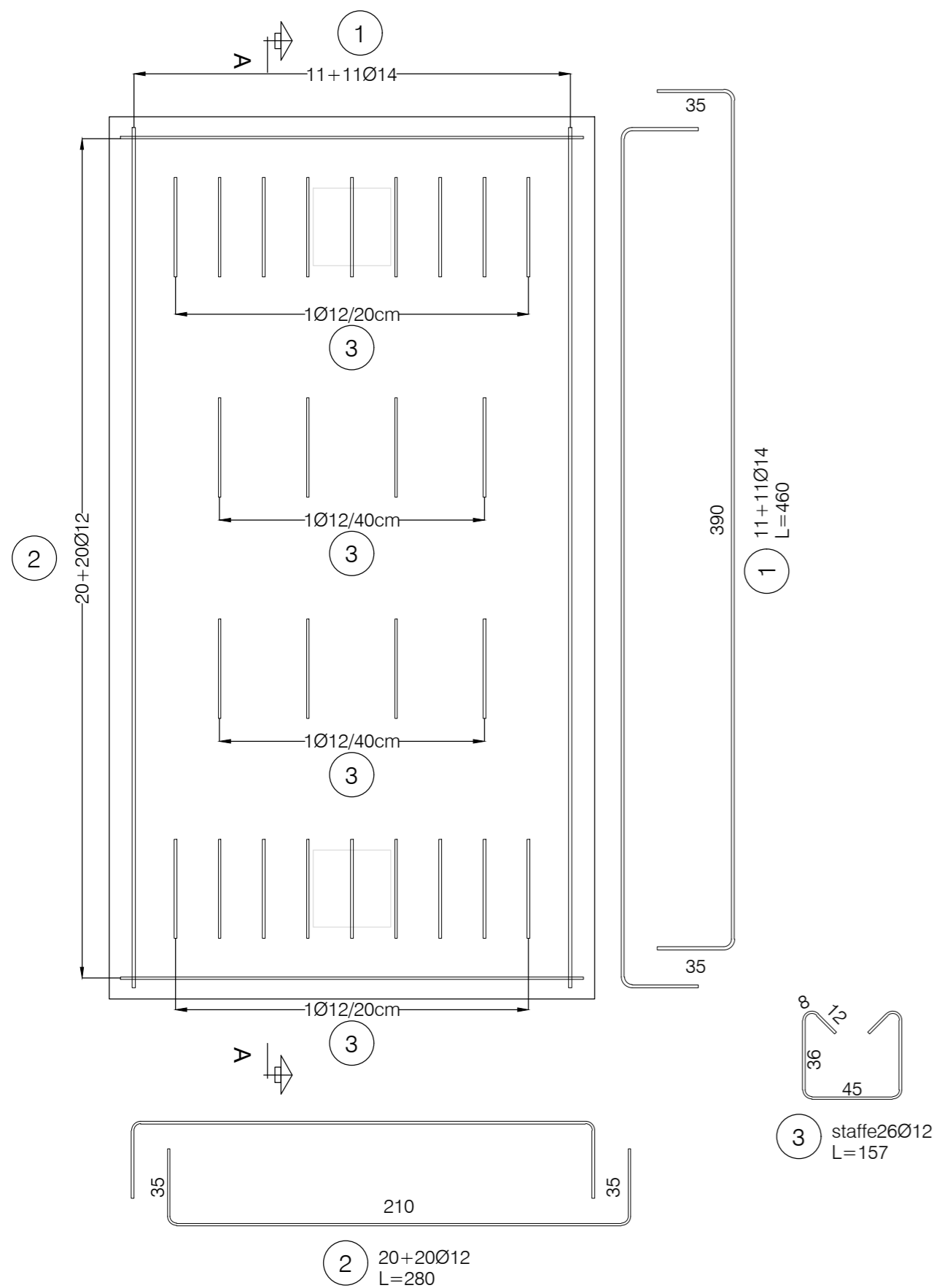
Pianta Fondazione - Carpenteria
SCALA 1:25



Sezione A-A - Armatura
SCALA 1:25



Pianta Fondazione - Armatura
SCALA 1:25



Ciclovia del Sole: tratto 3 attraversamento dei centri abitati di Crevalcore, San Giovanni in Persiceto, Sala Bolognese - tratto 4: Casalecchio - Marzabotto
CUP n° C61B21013060002



PROGETTO DEFINITIVO

Coordinamento e integrazione delle prestazioni specialistiche:
arch. Enrico Guaitoli Panini

Progettazione ciclabile e paesaggistica:
arch. Irene Esposito, paes. Giulia Mazzali, arch. Eleonora Vaccari, arch. Michela Gessani, dott. paes. Sara Martignoni, arch. Alberto Coppi

Progettazione delle strutture:
prof. ing. Massimo Majowiecki, ing. sr. Giovanni Berti, ing. jr. Monica Mingozzi, ing. jr. Elisa Sammarco

Geologia, Ambiente, Idraulica:
geol. Pierluigi Dallari, geol. Arianna Casarini, geol. Lisa Gasparini, geol. Emiliano Quadernari, ing. Yos Zorzi

Coordinamento della sicurezza:
ing. Fausto Gallarelli, ing. Roberto Perlangeli

Il Responsabile Unico del Procedimento:
ing. Maurizio Martelli

Supporto al RUP:
ing. Chiara Ferrari
arch. Federica Sodano
ing. Sara Destro
dott.ssa Silvia Mazza
arch. Giulia Maroni

PASSERELLA RIO VERDE - SASSO MARCONI
FONDAZIONI RAMPE DI AVVICINAMENTO

SCALA 1:25 FORMATO A2
CODICE STR_2_9 DATA 30/11/2023

N. REV.	DATA	DESCRIZIONE	DISEGNATO	CONTROLLATO	APPROVATO
R_00	30/11/23	EMISSIONE	G. Falconi	M. Chinni	M. Majowiecki

