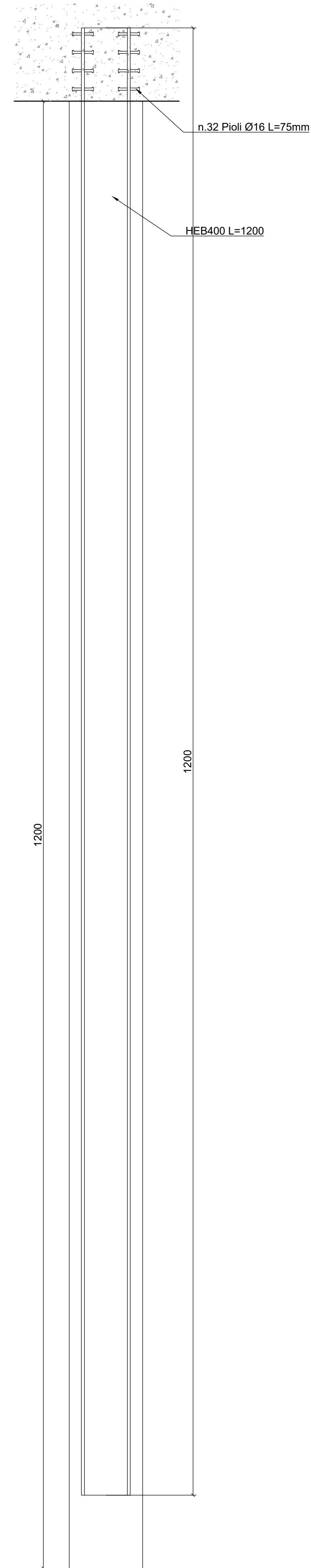
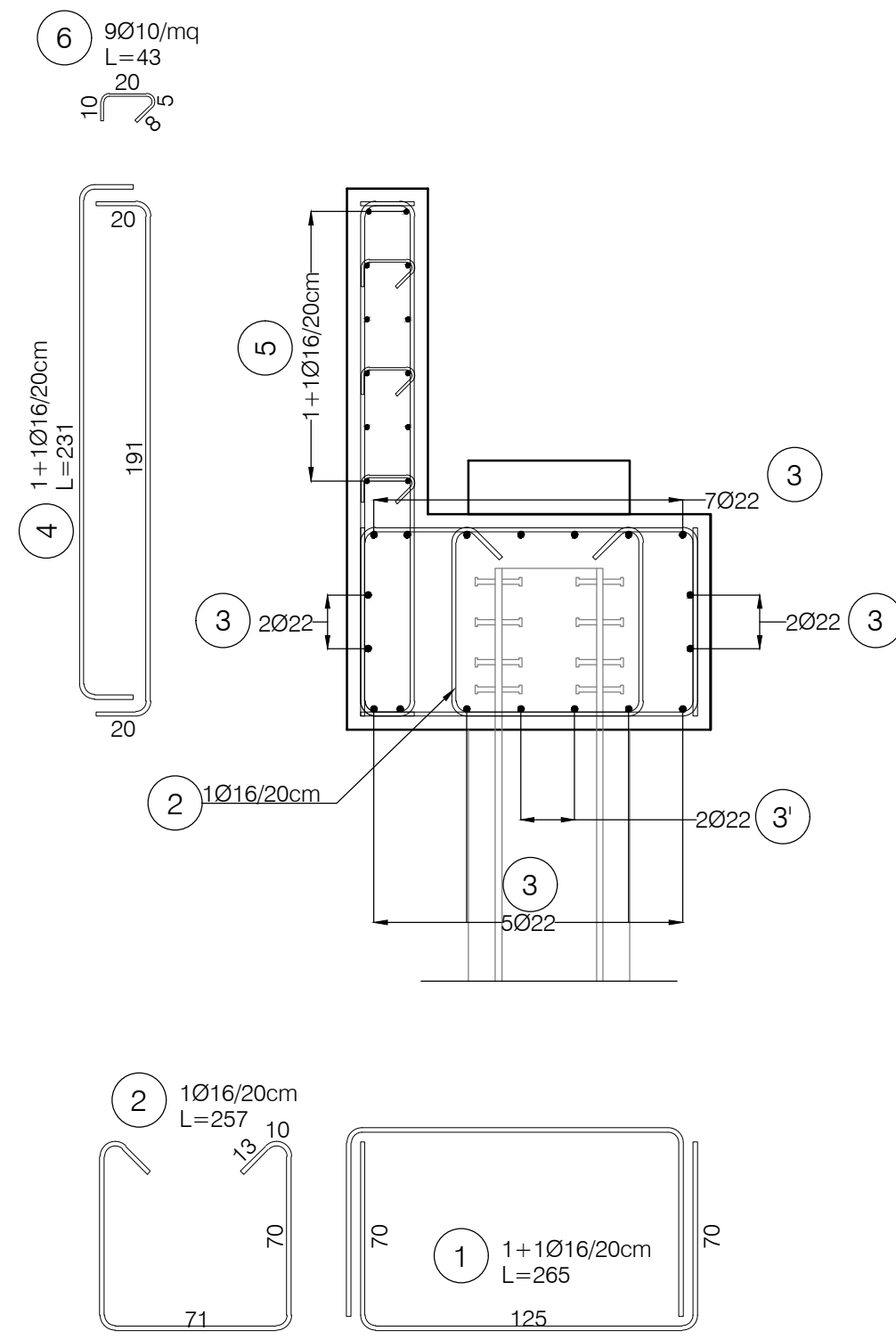


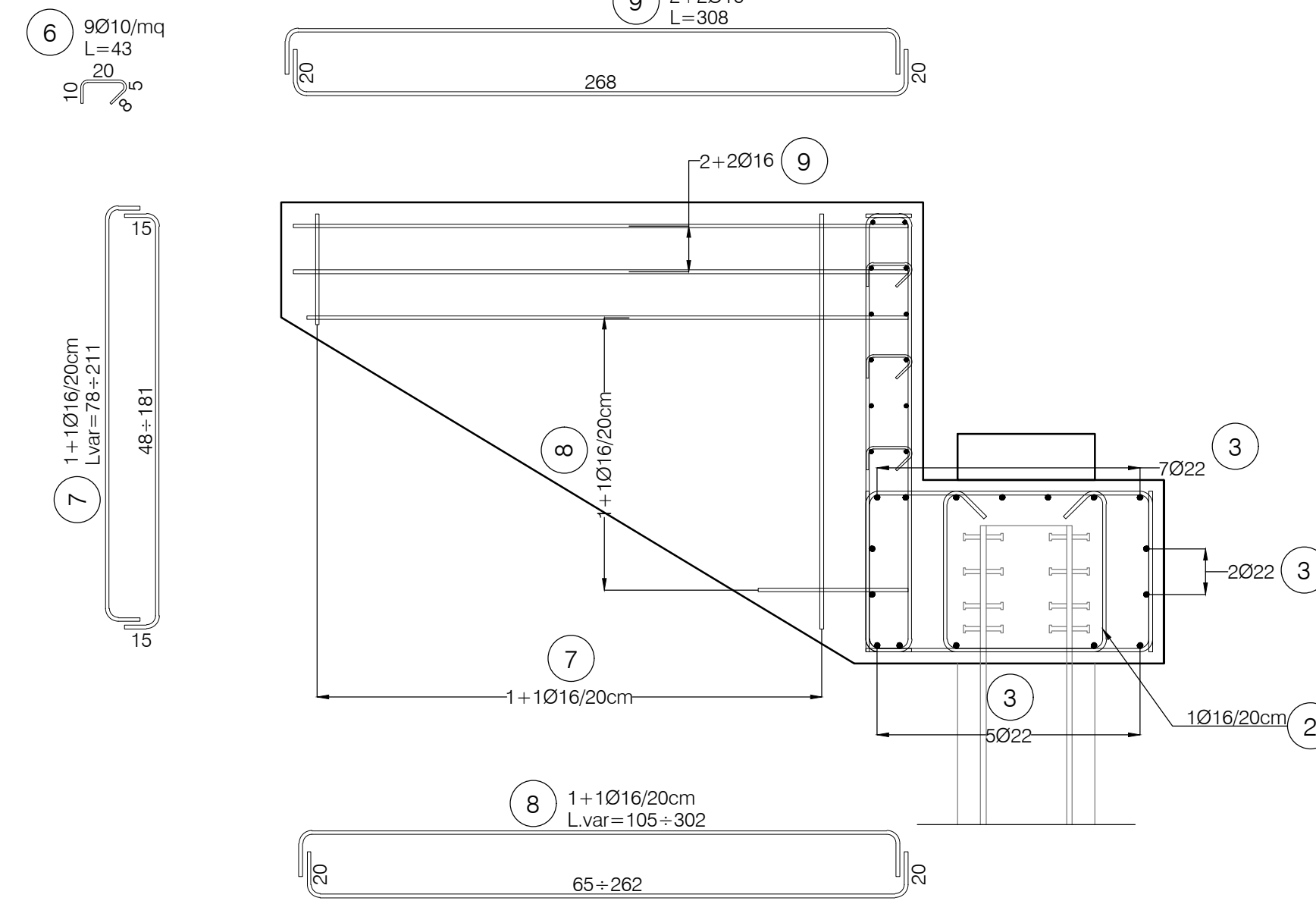
Armatura pali
SCALA 1:25



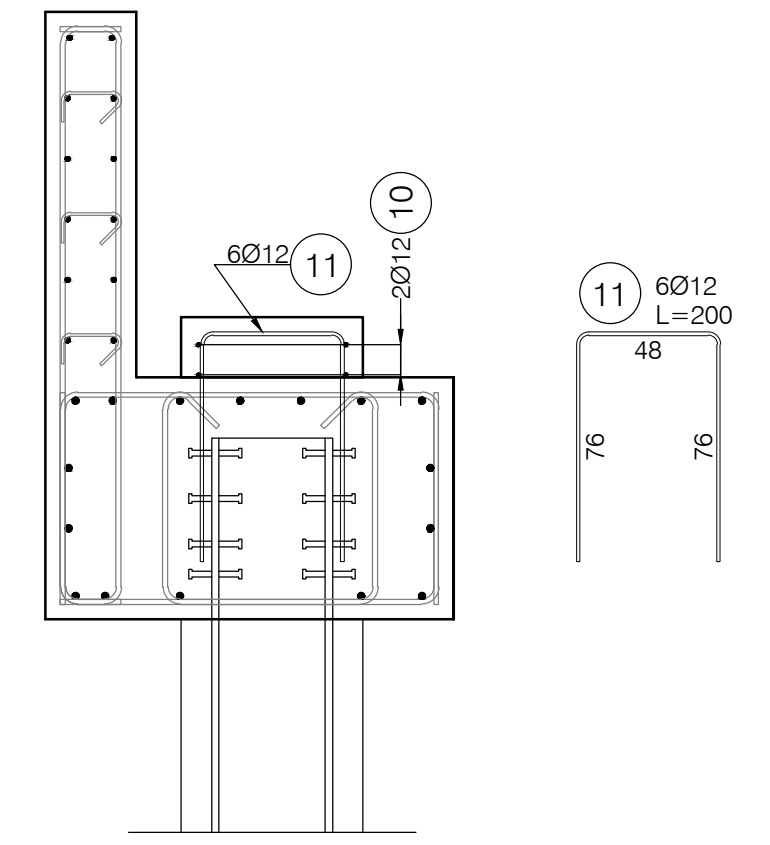
Sezione A-A
SCALA 1:25



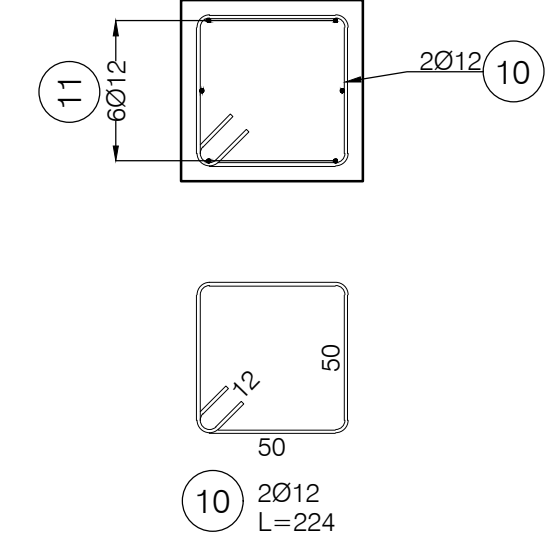
Sezione B-B
SCALA 1:25



Armatura baglioli
Sezione
SCALA 1:25

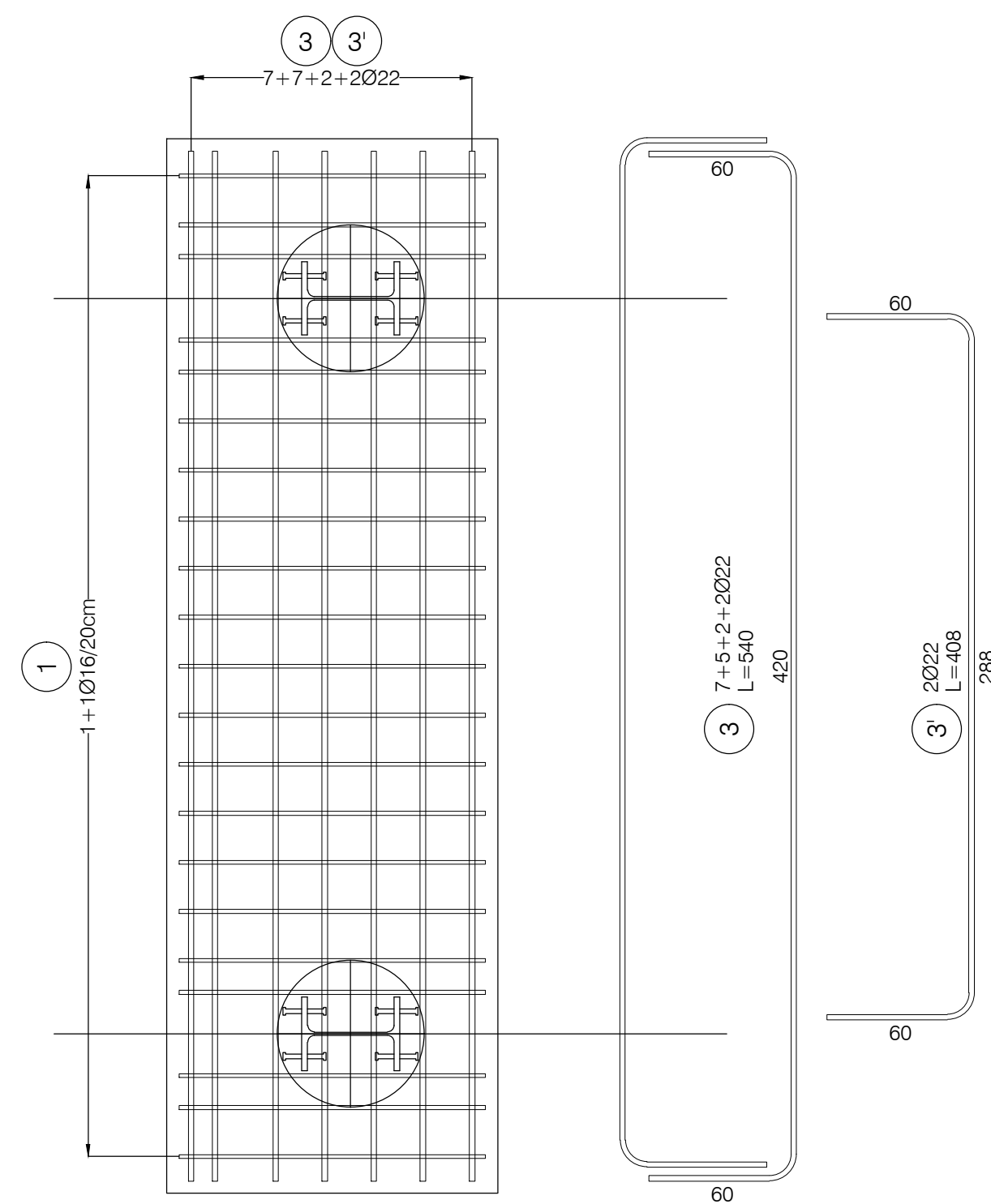


Armatura baglioli
Pianta
SCALA 1:25

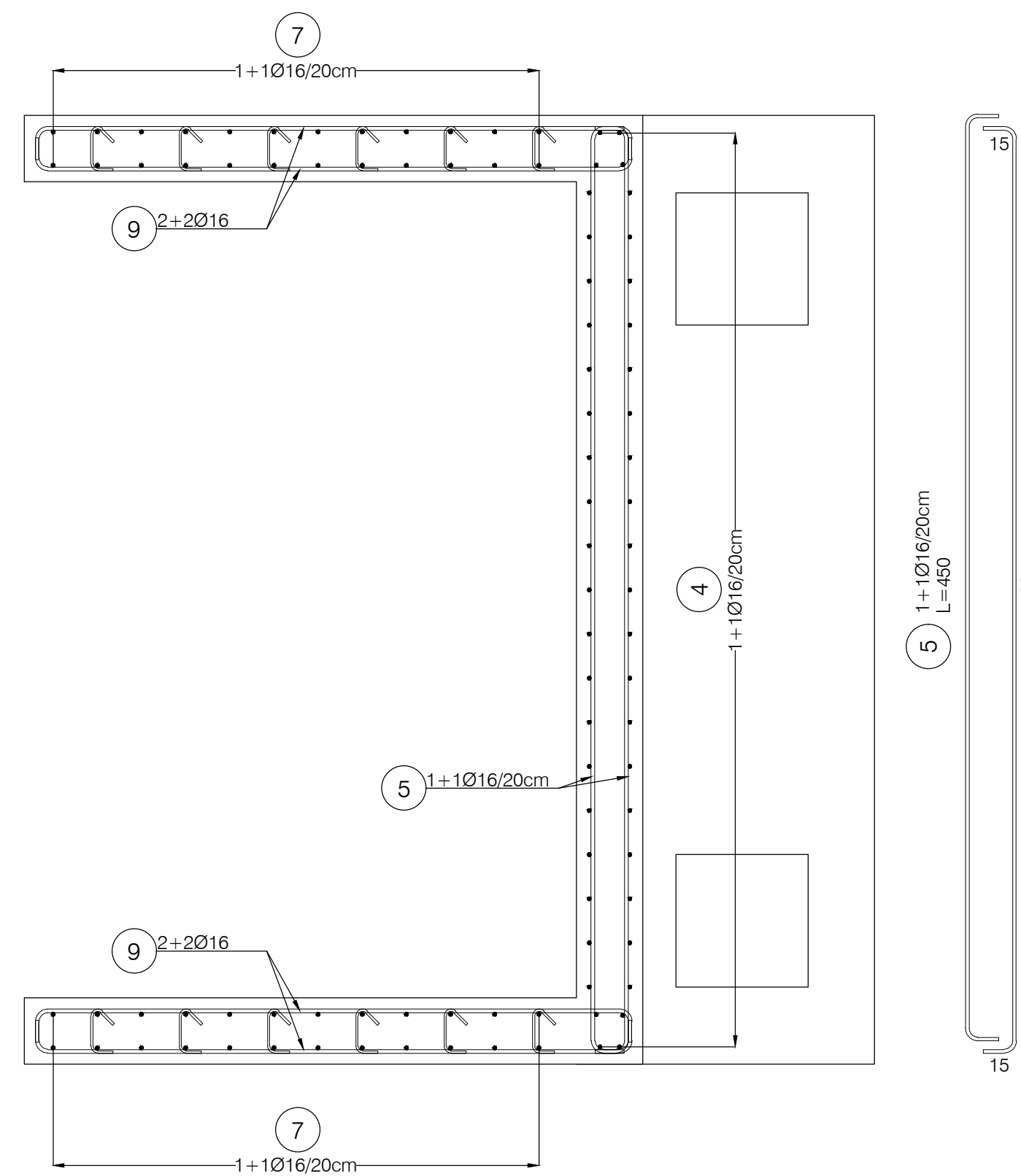


Nota bene:
L'impresa e' tenuta a verificare quote e dimensioni prima dell'esecuzione dei lavori

Pianta Fondazione
SCALA 1:25



Pianta Elevazione
SCALA 1:25



Ciclovia del Sole: tratto 3 attraversamento dei centri abitati di Crevalcore, San Giovanni in Persiceto, Sala Bolognese - tratto 4: Casalecchio - Marzabotto
CUP n° C61B21013060002

PROGETTO DEFINITIVO



Coordinamento e integrazione delle prestazioni specialistiche:
arch. Enrico Guaitoli Panini

Il Responsabile Unico del Procedimento:
ing. Maurizio Martelli

Progettazione ciclabile e paesaggistica:
arch. Irene Esposito, paes. Giulia Mazzali, arch. Eleonora Vaccari,
arch. Michela Gessani, dott. paes. Sara Martignoni, arch. Alberto Coppi

Supporto al RUP:
ing. Chiara Ferrari
ing. Sara Destro
dott.ssa Silvia Mazza
arch. Giulia Maroni

Progettazione delle strutture:
prof. ing. Massimo Majowiecki, ing. sr. Giovanni Berti,
ing. jr. Monica Mingozzi, ing. jr. Elisa Sammarco

Geologia, Ambiente, Idraulica:
geol. Pierluigi Dallari, geol. Arianna Casarini, geol. Lisa Gasparini,
geol. Emiliano Quadernari, ing. Yos Zorzi

Coordinamento della sicurezza:
ing. Fausto Gallarelli, ing. Roberto Perlangeli

PASSERELLA CICLOPEDONALE VIA DEL PAPA - CREVALCORE
ARMATURA SPALLE

SCALA: 1:25
FORMATO: A2
CODICE: STR_1_8
DATA: 30/11/2023

N. REV.	DATA	DESCRIZIONE	DISEGNATO	CONTROLLATO	APPROVATO
R_00	30/11/23	EMISSIONE	D. Calvanese	M. Chinni	M. Majowiecki