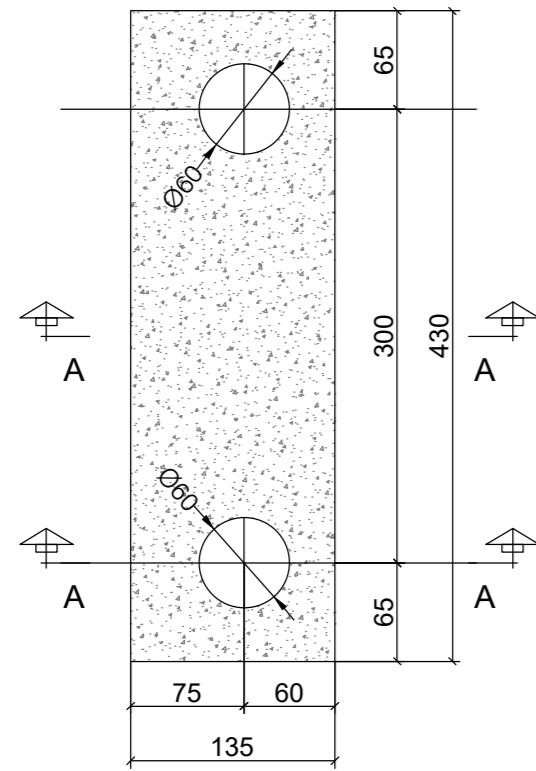
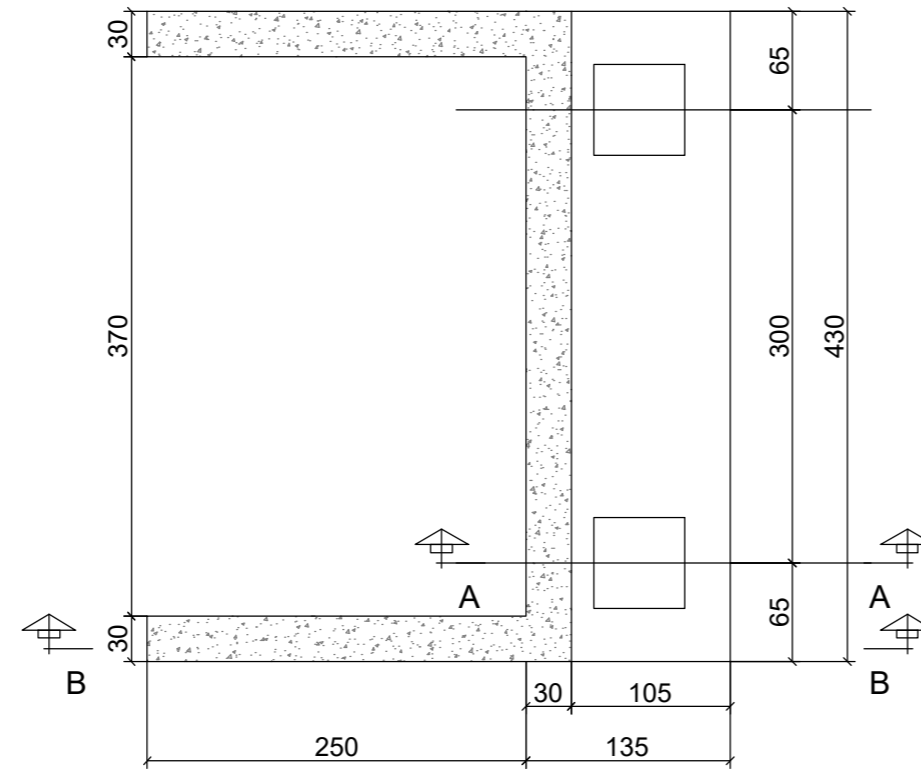


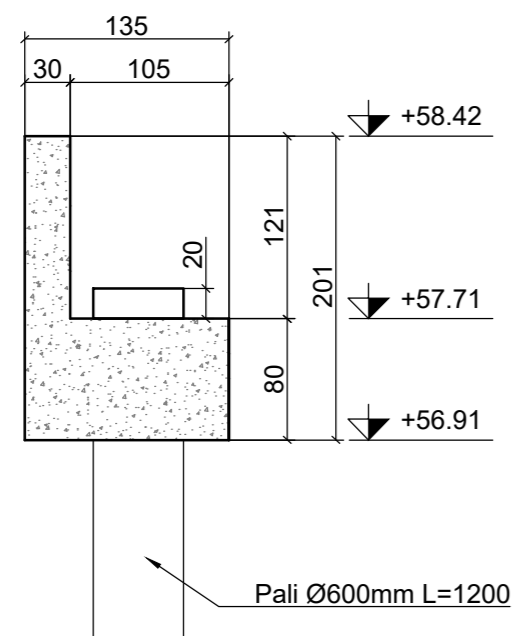
Pianta Fondazione  
SCALA 1:50



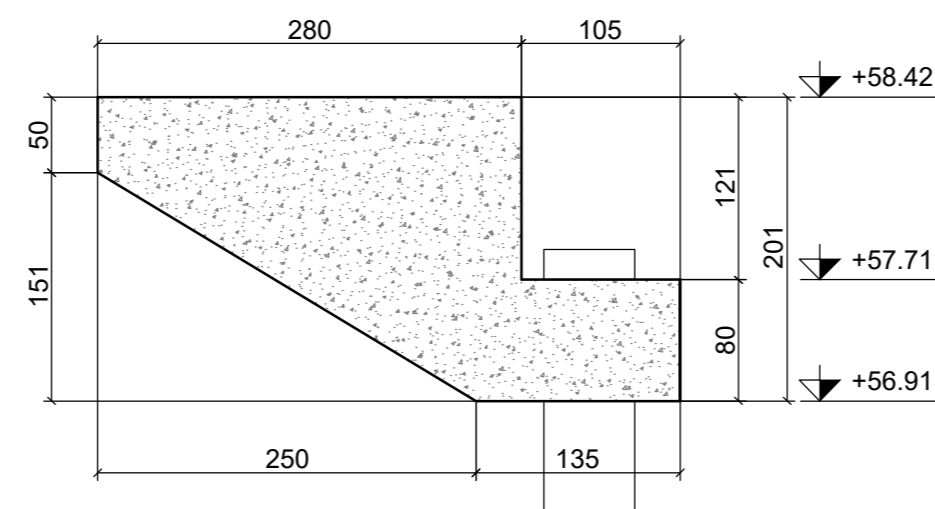
Pianta Elevazione  
SCALA 1:50



Sezione A-A  
SCALA 1:50



Sezione B-B  
SCALA 1:50



Nota bene:  
L'impresa e' tenuta a verificare quote e dimensioni prima dell'esecuzione dei lavori



Ciclovia del Sole: tratto 3 attraversamento dei centri abitati di Crevalcore,  
San Giovanni in Persiceto, Sala Bolognese -  
tratto 4: Casalecchio - Marzabotto  
CUP n° C61B21013060002

**PROGETTO DEFINITIVO**



**Coordinamento e integrazione delle prestazioni specialistiche:**  
arch. Enrico Guaitoli Panini

**Il Responsabile Unico del Procedimento:**  
ing. Maurizio Martelli

**Progettazione ciclabile e paesaggistica:**  
arch. Irene Esposito, paes. Giulia Mazzali, arch. Eleonora Vaccari,  
arch. Michela Gessani, dott. paes. Sara Martignoni, arch. Alberto Coppi

**Supporto al RUP:**  
ing. Chiara Ferrari  
arch. Federica Sodano  
ing. Sara Destro  
dott.ssa Silvia Mazza  
arch. Giulia Maroni

**Progettazione delle strutture:**  
prof. ing. Massimo Majowiecki, ing. sr. Giovanni Berti,  
ing. jr. Monica Mingozzi, ing. jr. Elisa Sammarco

**Geologia, Ambiente, Idraulica:**  
geol. Pierluigi Dallari, geol. Arianna Casarini, geol. Lisa Gasparini,  
geol. Emiliano Quadernari, ing. Yos Zorzi

**Coordinamento della sicurezza:**  
ing. Fausto Gallarelo, ing. Roberto Perlangeli

**PASSERELLA CICLOPEDONALE VIA DEL PAPA - CREVALCORE  
CARPENTERIA SPALLE**

SCALA 1:25	FORMATO A2
CODICE STR_1_7	DATA 30/11/2023

N. REV.	DATA	DESCRIZIONE	DISEGNATO	CONTROLLATO	APPROVATO
R_00	30/11/23	EMISSIONE	D.Calvanese	M. Chinni	M. Majowiecki

