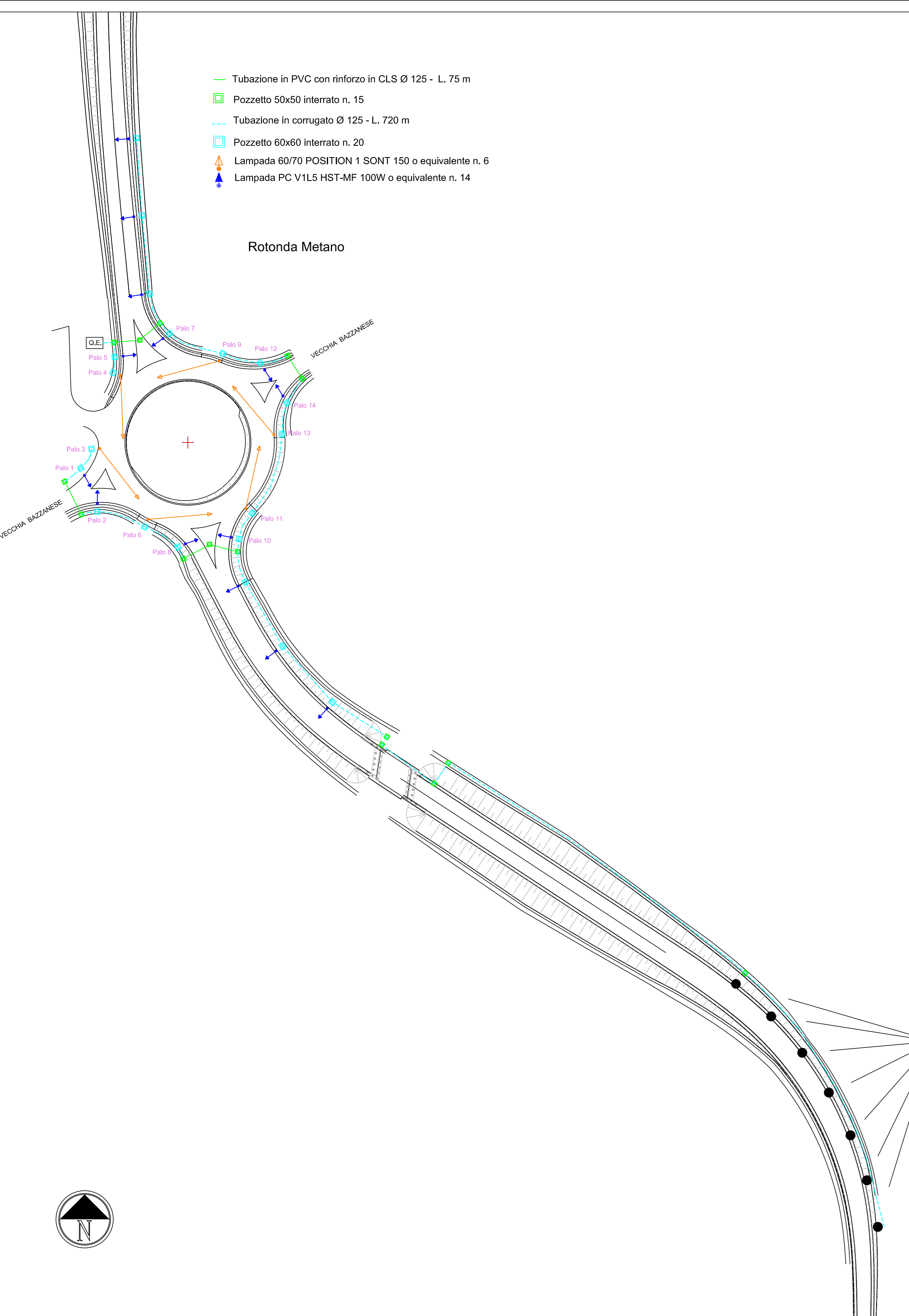
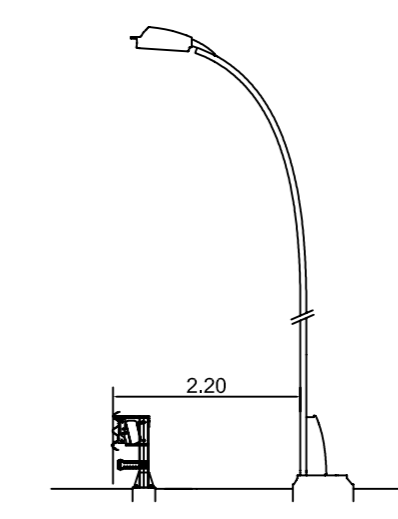


- Tubazione in PVC con rinforzo in CLS Ø 125 - L. 75 m
- Pozzetto 50x50 interrato n. 15
- - - Tubazione in corrugato Ø 125 - L. 720 m
- Pozzetto 60x60 interrato n. 20
- ▲ Lampada 60/70 POSITION 1 SONT 150 o equivalente n. 6
- ▲ Lampada PC V1L5 HST-MF 100W o equivalente n. 14

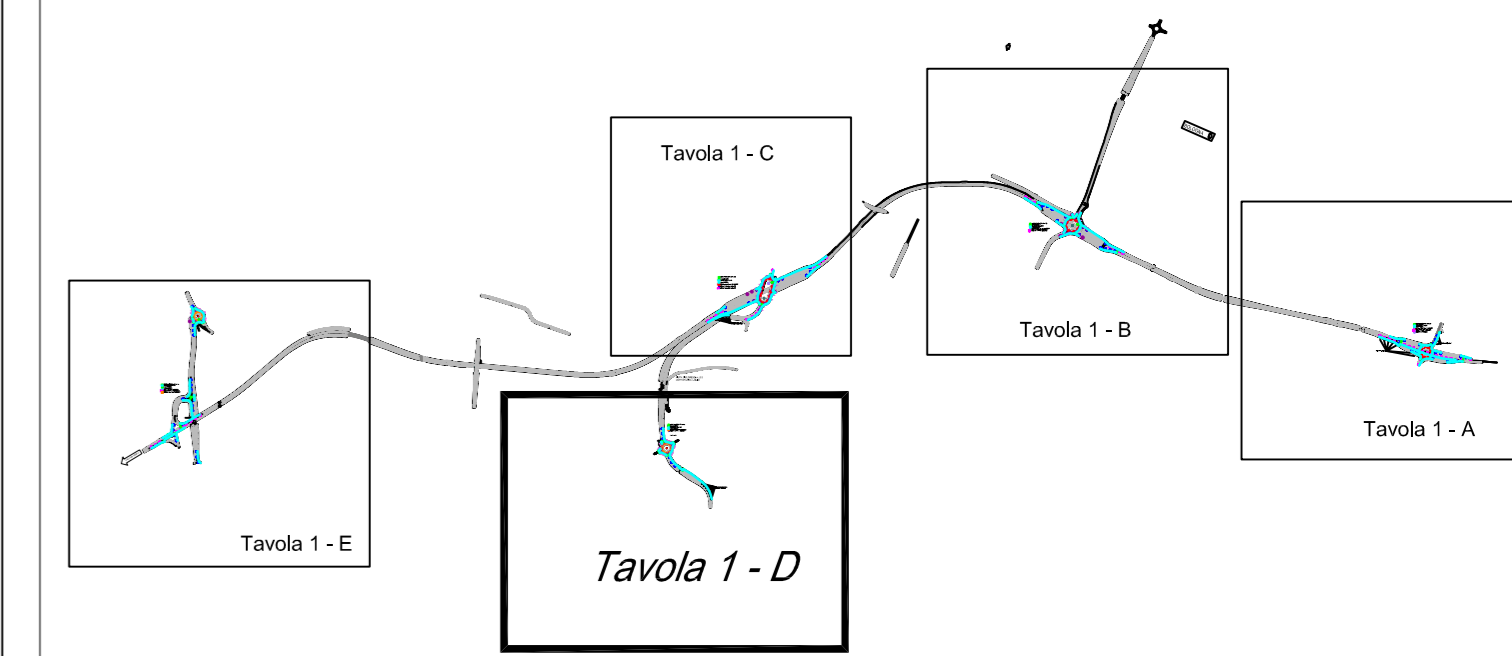
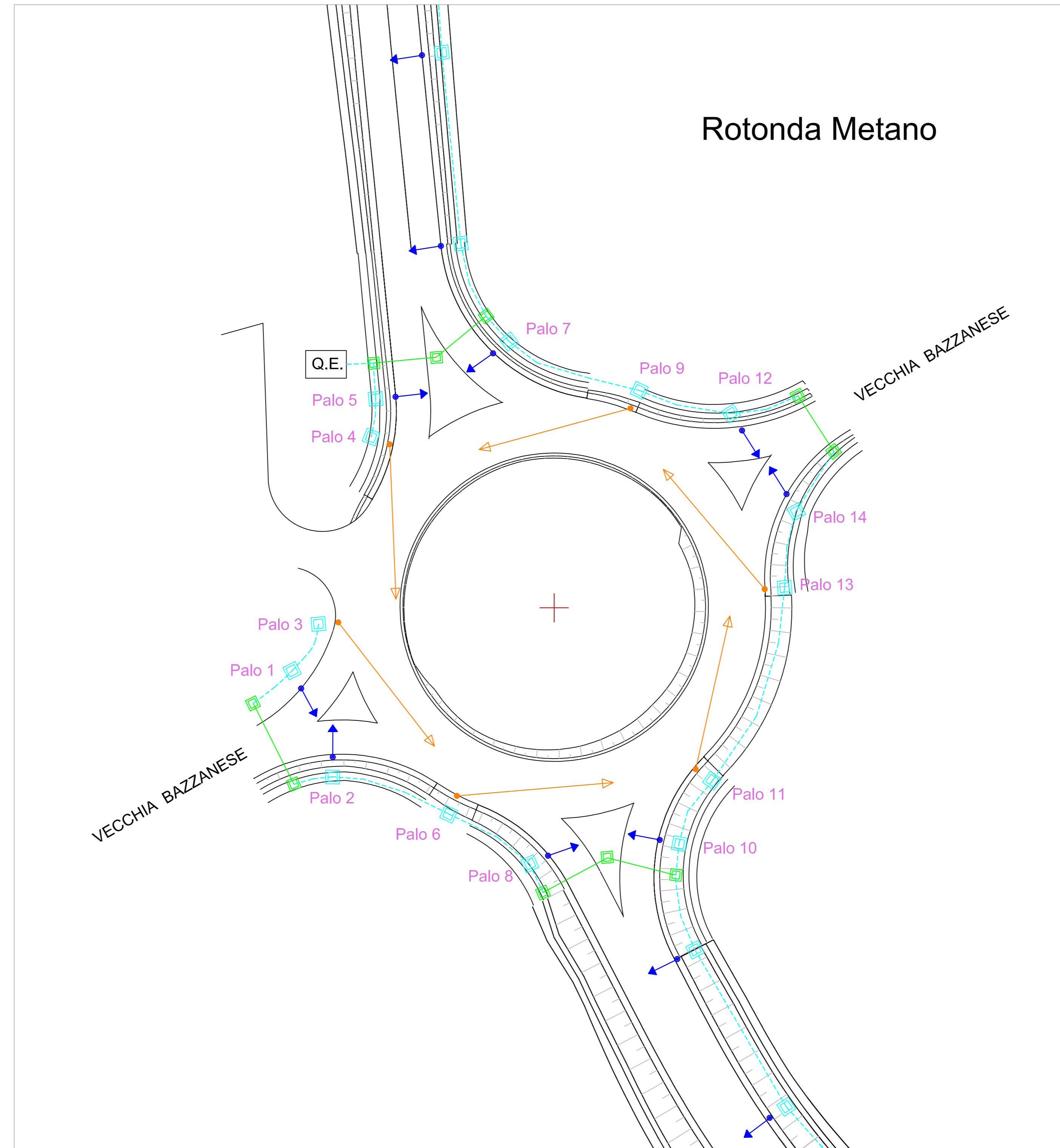
Rotonda Metano



Impianto sequenziale posto su delineatori modulari di curva



Rotonda Metano



## PROVINCIA DI BOLOGNA

Settore Lavori Pubblici

STRADA <b>SP 569 "DI VIGNOLA"</b>		Servizio Progettazione e Costruzioni Stradali	
LAVORO <b>COMPLETAMENTO DELLA VARIANTE GENERALE ALLA SP 569 E VARIANTE ALLA S.P. 27 E ALLA S.P. 78 NEI COMUNI DI CREPELLANO E BAZZANO</b>		SCALE : 1:1000 - 1:500	
DISEGNO <b>PLANIMETRIA PUBBLICA ILLUMINAZIONE</b>		RIFERIMENTO: <b>PROGETTO ESECUTIVO</b>	
PROGETTAZIONE GENERALE Geom. Emanuele Tracchi Dott. Ing. Chiara Ferrari P.i.e. Stefano Romagnoli Geom. Federico Vannucchi Francesco Gozza	PROGETTISTA Dott. Ing. Marco Ferrarini	DATA <b>GENNAIO 2014</b>	TAVOLA N. <b>J.1.D</b>
IL DIRIGENTE DEL SERVIZIO RESPONSABILE UNICO DEL PROCEDIMENTO Dott. Ing. Pietro Luminasi		REVISIONE	DATA
QUESTO DISEGNO E LA RELATIVA INVENZIONE SONO DI PROPRIETA' DELL'AMMINISTRAZIONE NON NE E' CONSENTITO L'UTILIZZO SE NON SU ESPLICITA AUTORIZZAZIONE OGNI DIRITTO A TALE RIGUARDO E' ESPRESSAMENTE RISERVATO ED ESCLUSIVO			