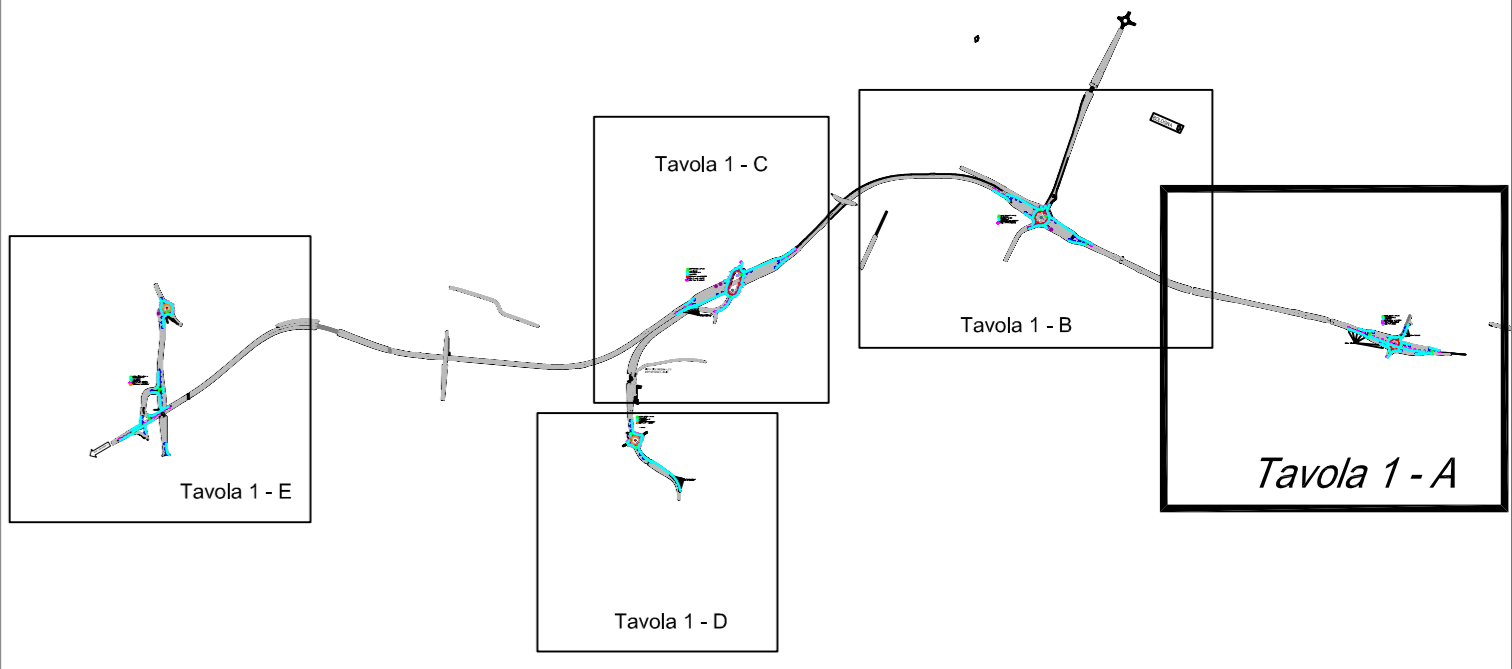
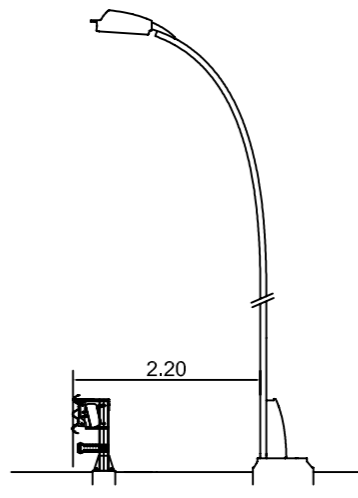
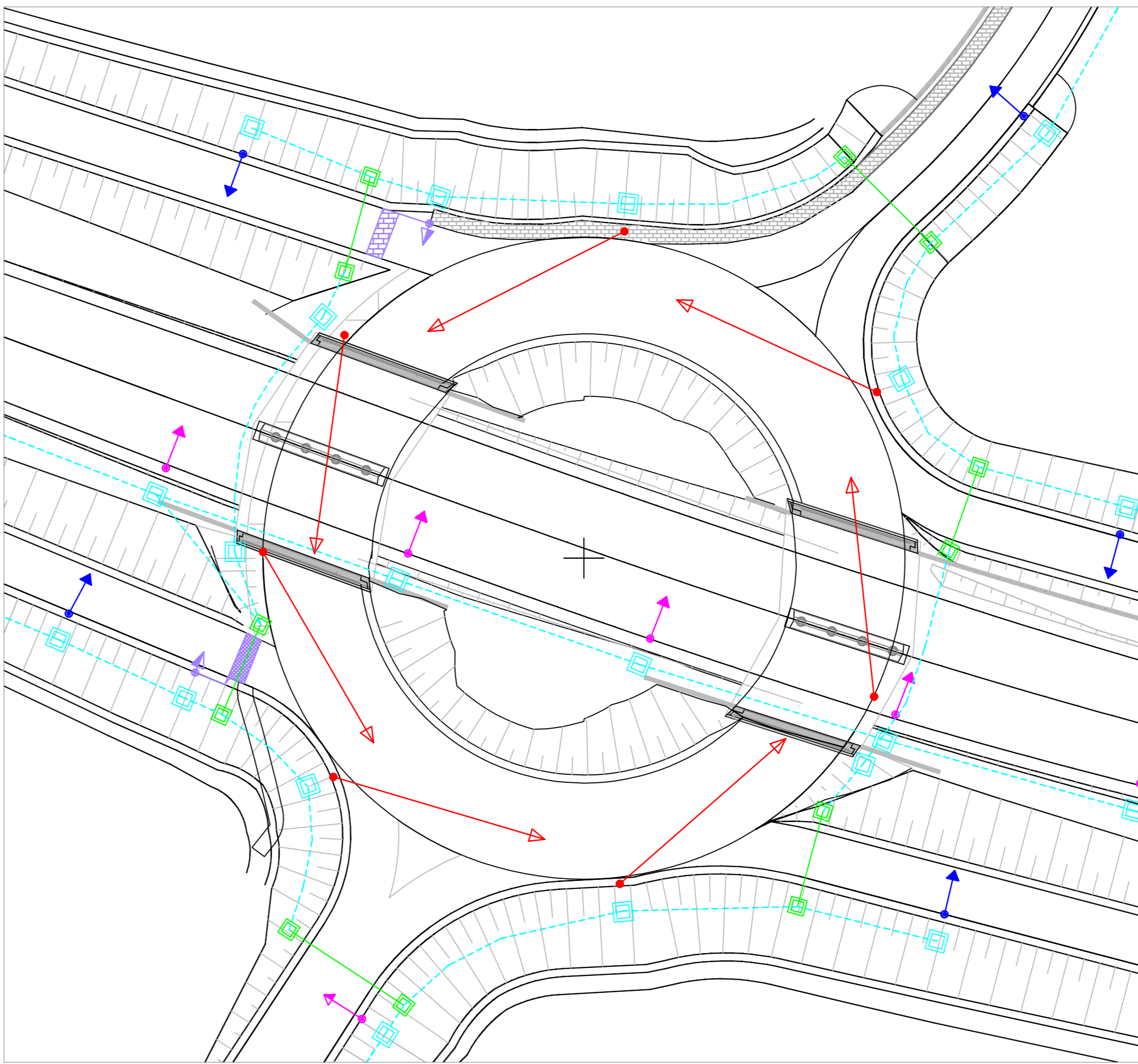


- Tubazione in PVC con rinforzo in CLS Ø 125 - L. 179 m
- Pozzetto 50x50 interrato n. 21
- - - Tubazione in corrugato Ø 125 - L. 1370 m
- Pozzetto 60x60 interrato n. 47
- ▲ Lampada 60/70 POSITION 1 SONT/PIA 250 o equivalente n. 7
- ▲ Lampada PC V1L5 HST-MF 100W o equivalente n. 16
- ▲ Lampada PC V2L2 HST-MF 150W o equivalente n. 22
- ▲ Lampada IVS HIT 150W o equivalente n. 2



PROVINCIA DI BOLOGNA
Settore Lavori Pubblici

STRADA SP 569 "DI VIGNOLA"		Servizio Progettazione e Costruzioni Stradali	
LAVORO COMPLETAMENTO DELLA VARIANTE GENERALE ALLA SP 569 E VARIANTE ALLA S.P. 27 E ALLA S.P. 78 NEI COMUNI DI CREPELLANO E BAZZANO		SCALE : 1:1000 - 1:500	
DISEGNO PLANIMETRIA PUBBLICA ILLUMINAZIONE		RIFERIMENTO : PROGETTO ESECUTIVO	
PROGETTAZIONE GENERALE Geom. Emanuele Tracchi Dott. Ing. Chiara Ferrari P.i.e. Stefano Romagnoli Geom. Federico Vannucchi Francesco Gozza	PROGETTISTA Dott. Ing. Marco Ferrarini	DATA GENNAIO 2014	TAVOLA N. J.1.A
IL DIRIGENTE DEL SERVIZIO RESPONSABILE UNICO DEL PROCEDIMENTO Dott. Ing. Pietro Luminasi			
REVISIONE	DATA	MODIFICA	

QUESTO DISEGNO E LA RELATIVA INVENZIONE SONO DI PROPRIETA' DELL'AMMINISTRAZIONE
NON NE E' CONSENTITO L'UTILIZZO SE NON SU ESPLICITA AUTORIZZAZIONE
OGNI DIRITTO A TALE RIGUARDO E' ESPRESSAMENTE RISERVATO ED ESCLUSIVO