

COMUNE DI BOLOGNA

PROGETTO PER LA REALIZZAZIONE DEL POLO DINAMICO

Via Zacconi, Bologna



PROGETTO ESECUTIVO

IMPORTO DI PROGETTO:	€ 8.500.000,00
PROPRIETA':	CITTA' METROPOLITANA di BOLOGNA
Responsabile Unico del Procedimento	ing. M. Biagetti
Progettista generale ed architettonico	arch. M. D'Oria
Elaborazioni grafiche	ing. F. Casadei
Collaboratori	ing. L. Prandstraller, geom. A. Bolognesi, geom. R. Marchesini
Progetto strutturale	S.A.P. Studio associato di progettazione ing. F. Malaguti, ing. P. Parma
Progetto impianti e antincendio	ing. S. Dalmonte

oggetto: U.S. 01:
 Dettagli nodi aule
 Dettagli zona travi a sbalzo

tavola n°: **ST-D 06**

scala elaborato: 1:20 - 1:50

cod. PBM: 2018EDSCONC05

data: GIUGNO 2019 rev: 02/2019

PROGETTO STRUTTURE

S.A.P. Studio Associato di Progettazione
 Via Dante, 11 - 40016 - San Giorgio di Piano (BO)
 Tel. 051893797 - fax. 0516631032 - e-mail info@studiosap.it
In base alle leggi vigenti dei diritti d'autore è vietata la copia o la riproduzione, anche parziale, di questo elaborato senza esplicita preventiva autorizzazione, ogni diritto è espressamente riservato ed esclusivo.

SPECIFICA DEI MATERIALI:

Calcestruzzo per strutture di fondazione:
 C25/30 (ovvero Rck ≥ 30 N/mm² a 28 giorni);
 Dimensione massima dell'inerte: 22 mm;
 Classe di esposizione: XC2;
 Classe di consistenza: S3 o superiore;
 Rapporto max. A/C: 0,60;
 Contenuto minimo di cemento: 300 kg/m³;
 Contenuto massimo di cloruri: 0,4%

Calcestruzzo per strutture di elevazione:
 C25/30 (ovvero Rck ≥ 30 N/mm² a 28 giorni);
 Dimensione massima dell'inerte: 16 mm;
 Classe di esposizione: XC2;
 Classe di consistenza: S4 o superiore;
 Rapporto max. A/C: 0,60;
 Contenuto minimo di cemento: 300 kg/m³;
 Contenuto massimo di cloruri: 0,4%

Calcestruzzo per getti di pulizia:
 C12/15 (ovvero Rck ≥ 15 N/mm² a 28 giorni)

Acciaio in barre per calcestruzzo:
 B450C
 fyk ≥ 450 N/mm²

Acciaio per reti elettrosaldate:
 B450C
 fyk ≥ 450 N/mm²

Acciaio per carpenteria metallica per collegamenti:
 Classe 8.8 (salvo diversa indicazione riportata negli elaborati grafici)

Acciaio per profili metallici:
 S275

Legno per pannelli solaio:
 Legno lamellare GL32h

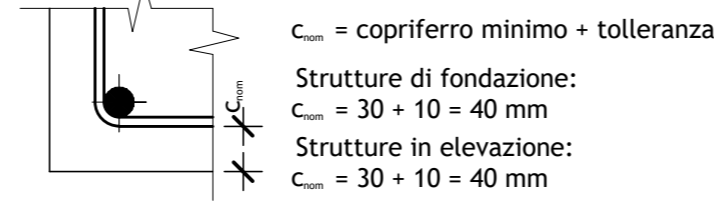
Legno per travi orditura principale e secondaria:
 Legno lamellare GL32h

Pannelli X-LAM:
 Pannelli verticali 5 strati: 40+20+40+20+40 mm
 Caratteristiche meccaniche UNI EN 338/2016 (C24)
 fRk = 1,2 N/mm²

- Si ricorda che:
- il materiale dovrà giungere in cantiere provvisto delle certificazioni previste dalla normativa vigente e dai documenti di trasporto;
 - I pannelli strutturali X-LAM dovranno giungere in cantiere provvisti di certificati con marchio CE e muniti di numero di protocollo di approvazione europeo (ETA o EOTA) e certificazione PEFC;
 - il calcestruzzo preconfezionato dovrà essere fornito da impianto dotato delle certificazioni in materia;
 - le armature di acciaio, se preconfezionate, dovranno essere accompagnate dalla documentazione fornita dal Centro di Trasformazione;
 - le armature di acciaio dovranno essere accompagnate da tre spezzoni di 1 m cadauno dei diametri utilizzati;
 - per il calcestruzzo dovranno essere prelevati i cubetti nella misura prevista dalla normativa vigente e schiacciati tra il 28° ed il 45° giorno;
 - in caso di temperatura inferiore ai 4° C si dovranno sospendere i getti ovvero eseguirli con aggiunta di acceleranti previa autorizzazione della D.L.

NOTE RELATIVE ALLE ARMATURE:

- Per le barre correnti seguire le seguenti prescrizioni:
- sovrapposizione minima pari a 40Ø;
 - sovrapposizione sfalsate (max. 25% della stessa sezione);
 - alle estremità risvoltare le barre (min. 10Ø);

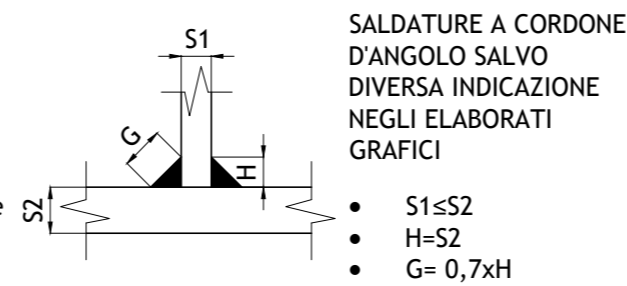


NOTA BENE:

Tutte le misure dovranno essere verificate in cantiere a cura dell'impresa esecutrice. In caso di problematiche informare il progettista ed attendere le indicazioni del caso.

PRESCRIZIONI ACCIAIO:

- I profili in acciaio dovranno giungere in cantiere provvisti di certificati con marchio CE;
- Le carpenterie metalliche devono essere protette contro la corrosione mediante apposita vernice;
- Le carpenterie metalliche, laddove previsto, devono essere resistenti al fuoco mediante trattamento con vernici intumescenti o prodotti analoghi sino al raggiungimento della resistenza R60;
- I bulloni dovranno essere conformi per caratteristiche dimensionali alle norme UNI EN ISO 4016:2011, devono appartenere alle classi di cui alla norma UNI EN ISO 898-1:2013;
- Le saldature dovranno essere eseguite in conformità alla norma UNI EN ISO 3834:2006- parti 2,3 e 4.

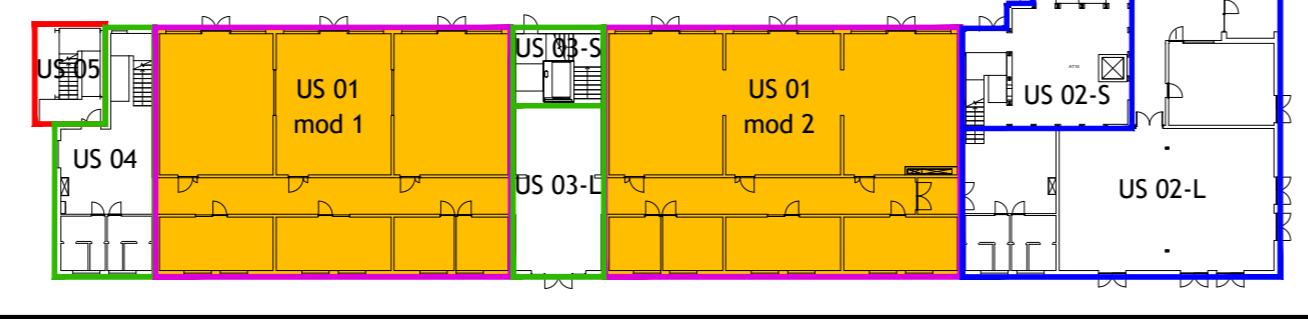


NOTA PER LE QUOTE:

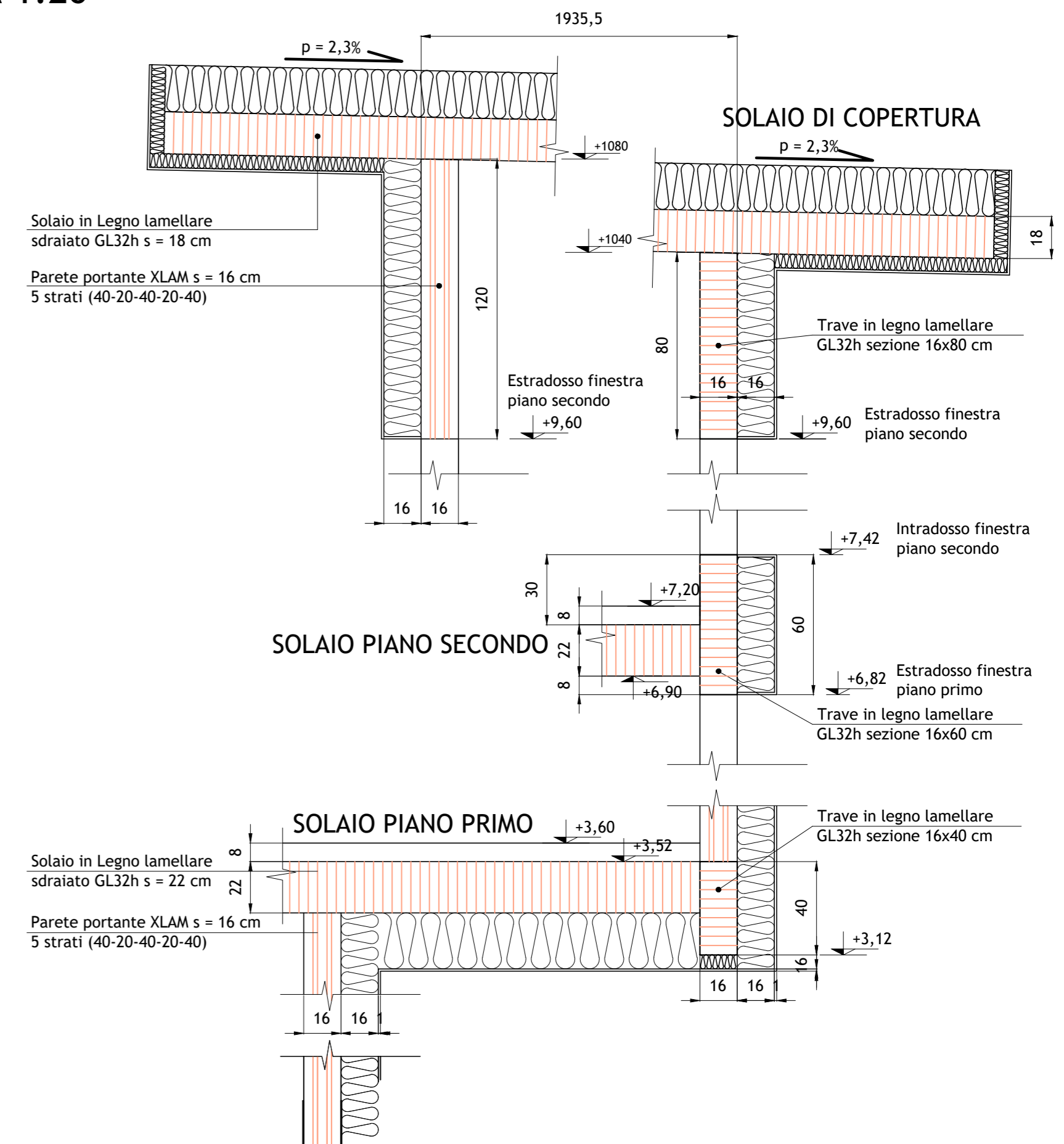
- ELABORATI PARTI STRUTTURALI IN LEGNO:**
- Le quote sono indicate in centimetri;
 - Le quote altimetriche sono indicate in metri.
- ELABORATI PARTI STRUTTURALI IN ACCIAIO:**
- Le quote sono indicate in millimetri;
 - Le quote altimetriche sono indicate in millimetri.

DEFINIZIONE UNITA' STRUTTURALI

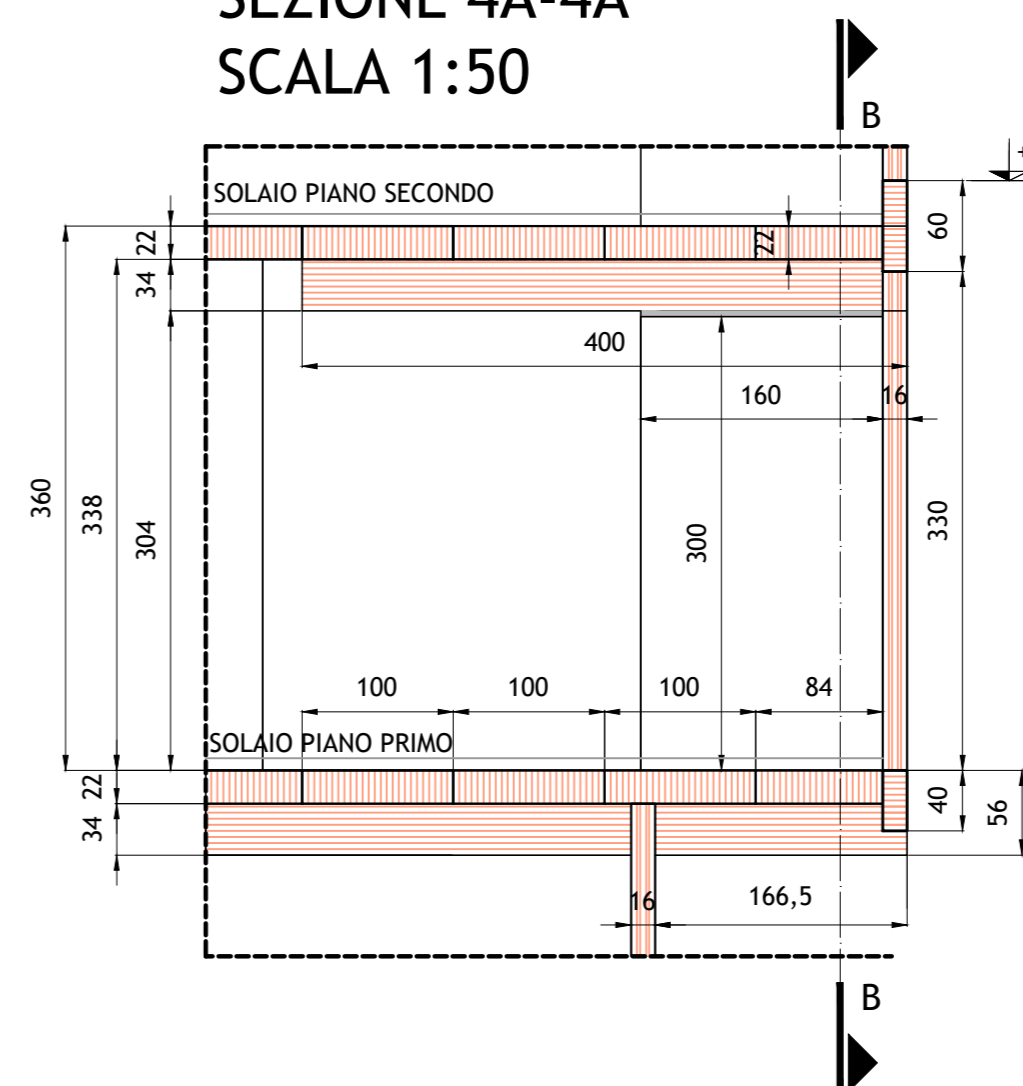
- U.S. 01 = Unità strutturale aule
- U.S. 02 = Unità strutturale angolo
- U.S. 03 = Unità strutturale blocco servizi centrale
- U.S. 04 = Unità strutturale blocco servizi laterale
- U.S. 05 = Unità strutturale scala sicurezza esterna



DETTAGLI MODULI U.S.01 AULE
SCALA 1:20



SEZIONE 4A-4A
SCALA 1:50



SEZIONE B-B
SCALA 1:50

