

COMUNE DI BOLOGNA
PROGETTO PER LA REALIZZAZIONE DEL POLO DINAMICO
 Via Zaccani, Bologna



PROGETTO ESECUTIVO

IMPORTO DI PROGETTO: € 8.500.000,00
PROPRIETA': CITTA' METROPOLITANA DI BOLOGNA
Responsabile Unico del Procedimento: ing. M. Biagetti
Progettista generale ed architettonico: arch. M. D'Oria
Elaborazioni grafiche: ing. F. Casadei
Collaboratori: ing. L. Prandstraller, geom. A. Bolognesi, geom. R. Marchesini
Progetto strutturale: S.A.P. Studio associato di progettazione ing. F. Malaguti, ing. P. Parma
Progetto impianti e antincendio: ing. S. Dalmonte

oggetto: TAVOLA DI INSIEME: XLAM Piano terra Pianta	tavola n°: ST-D 03
scala elaborato: 1:100	
cod. PBM: 2018EDSCONC05	
data: GIUGNO 2019	rev: 02/2019

PROGETTO STRUTTURE

S.A.P. Studio Associato di Progettazione
 Via Dante 11 - 40016 - San Giorgio di Piano (BO)
 Tel. 051983797 - fax. 0516631032 - e-mail info@studiosap.it
In base alle leggi vigenti dei diritti d'autore è vietata la copia o la riproduzione, anche parziale, di questo elaborato senza esplicita preventiva autorizzazione, ogni diritto è espressamente riservato ed esclusivo.

SPECIFICA DEI MATERIALI:

Calcestruzzo per strutture di fondazione:
 C25/30 (ovvero Rck ≥ 30 N/mm² a 28 giorni);
 Dimensione massima dell'inerte: 22 mm;
 Classe di esposizione: XC2;
 Classe di consistenza: S3 o superiore;
 Rapporto max. A/C: 0,60;
 Contenuto minimo di cemento: 300 kg/m³;
 Contenuto massimo di cloruri: 0,4%

Calcestruzzo per strutture di elevazione:
 C25/30 (ovvero Rck ≥ 30 N/mm² a 28 giorni);
 Dimensione massima dell'inerte: 16 mm;
 Classe di esposizione: XC2;
 Classe di consistenza: S4 o superiore;
 Rapporto max. A/C: 0,60;
 Contenuto minimo di cemento: 300 kg/m³;
 Contenuto massimo di cloruri: 0,4%

Calcestruzzo per getti di pulizia:
 C12/15 (ovvero Rck ≥ 15 N/mm² a 28 giorni)

Acciaio in barre per calcestruzzo:
 B450C
 fyk ≥ 450 N/mm²

Acciaio per reti elettrosaldate:
 B450C
 fyk ≥ 450 N/mm²

Acciaio per carpenteria metallica per collegamenti:
 Classe 8.8 (salvo diversa indicazione riportata negli elaborati grafici)

Acciaio per profili metallici:
 S275

Legno per pannelli solaio:
 Legno lamellare GL32h

Legno per travi orditura principale e secondaria:
 Legno lamellare GL32h

Pannelli X-LAM:
 Pannelli verticali 5 strati: 40-20-40-20-40 mm
 Caratteristiche meccaniche UNI EN 338/2016 (C24)
 FRk = 1,2 N/mmq

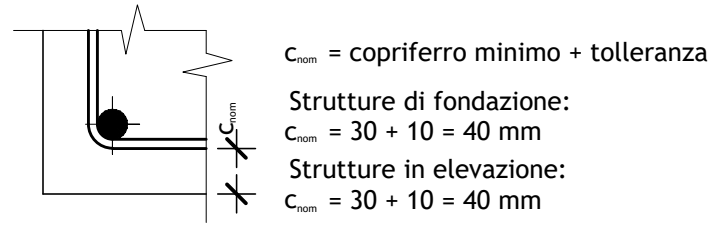
Si ricorda che:

- il materiale dovrà giungere in cantiere provvisto delle certificazioni previste dalla normativa vigente e dai documenti di trasporto;
- I pannelli strutturali X-LAM dovranno giungere in cantiere provvisti di certificati con marchio CE e muniti di numero di protocollo di approvazione europeo (ETA o EOTA) e certificazione PEFC;
- il calcestruzzo preconfezionato dovrà essere fornito da impianto dotato delle certificazioni in materia;
- le armature di acciaio, se preconfezionate, dovranno essere accompagnate dalla documentazione fornita dal Centro di Trasformazione;
- le armature di acciaio dovranno essere accompagnate da tre spezzoni di 1 m ciascuno dei diametri utilizzati;
- per il calcestruzzo dovranno essere prelevati i cubetti nella misura prevista dalla normativa vigente e schiacciati tra il 28° ed il 45° giorno;
- in caso di temperatura inferiore ai 4° C si dovranno sospendere i getti ovvero eseguirli con aggiunta di acceleranti previa autorizzazione della D.L.

NOTE RELATIVE ALLE ARMATURE:

Per le barre correnti seguire le seguenti prescrizioni:

- sovrapposizione minima pari a 400;
- sovrapposizione sfalsate (max. 25% della stessa sezione);
- alle estremità risvoltare le barre (min. 100);

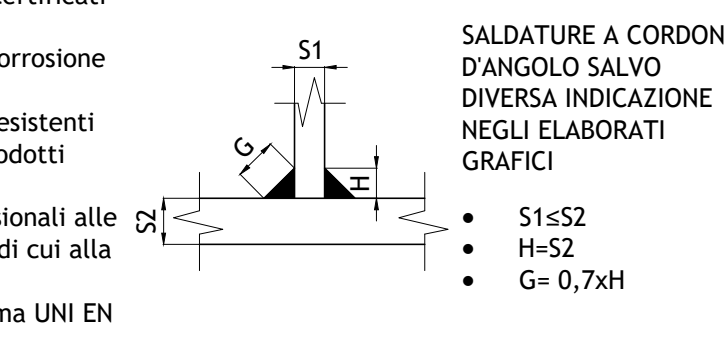


NOTA BENE:

Tutte le misure dovranno essere verificate in cantiere a cura dell'impresa esecutrice. In caso di problematiche informare il progettista ed attendere le indicazioni del caso.

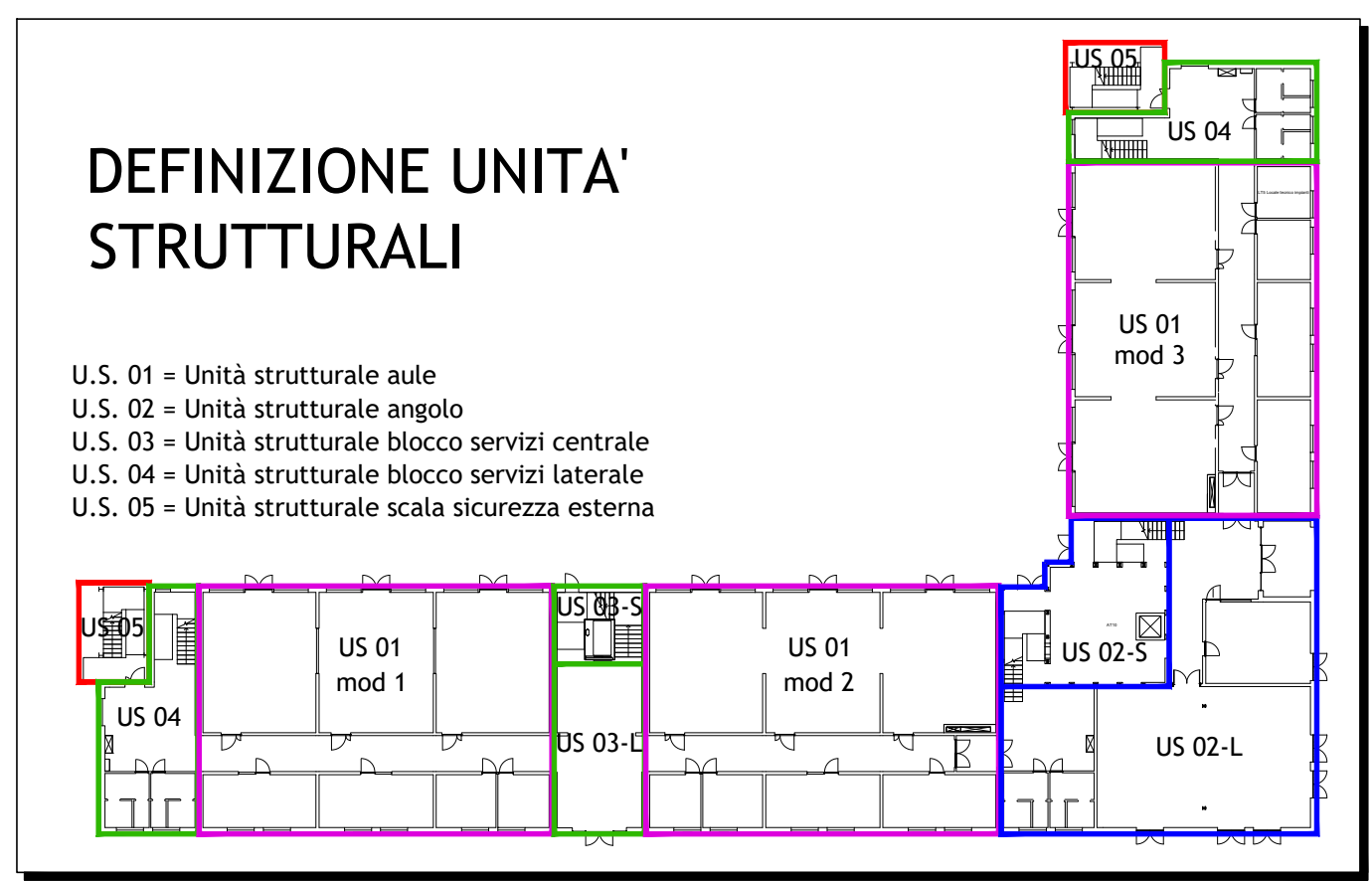
PRESCRIZIONI ACCIAIO:

- I profili in acciaio dovranno giungere in cantiere provvisti di certificati con marchio CE;
- Le carpenterie metalliche devono essere protette contro la corrosione mediante apposita vernice;
- Le carpenterie metalliche, laddove previsto, devono essere resistenti al fuoco mediante trattamento con vernici intumescenti o prodotti analoghi sino al raggiungimento della resistenza R60;
- I bulloni dovranno essere conformi per caratteristiche dimensionali alle norme UNI EN ISO 4016:2011, devono appartenere alle classi di cui alla norma UNI EN ISO 898-1:2013;
- Le saldature dovranno essere eseguite in conformità alla norma UNI EN ISO 3834:2006- parti 2,3 e 4.

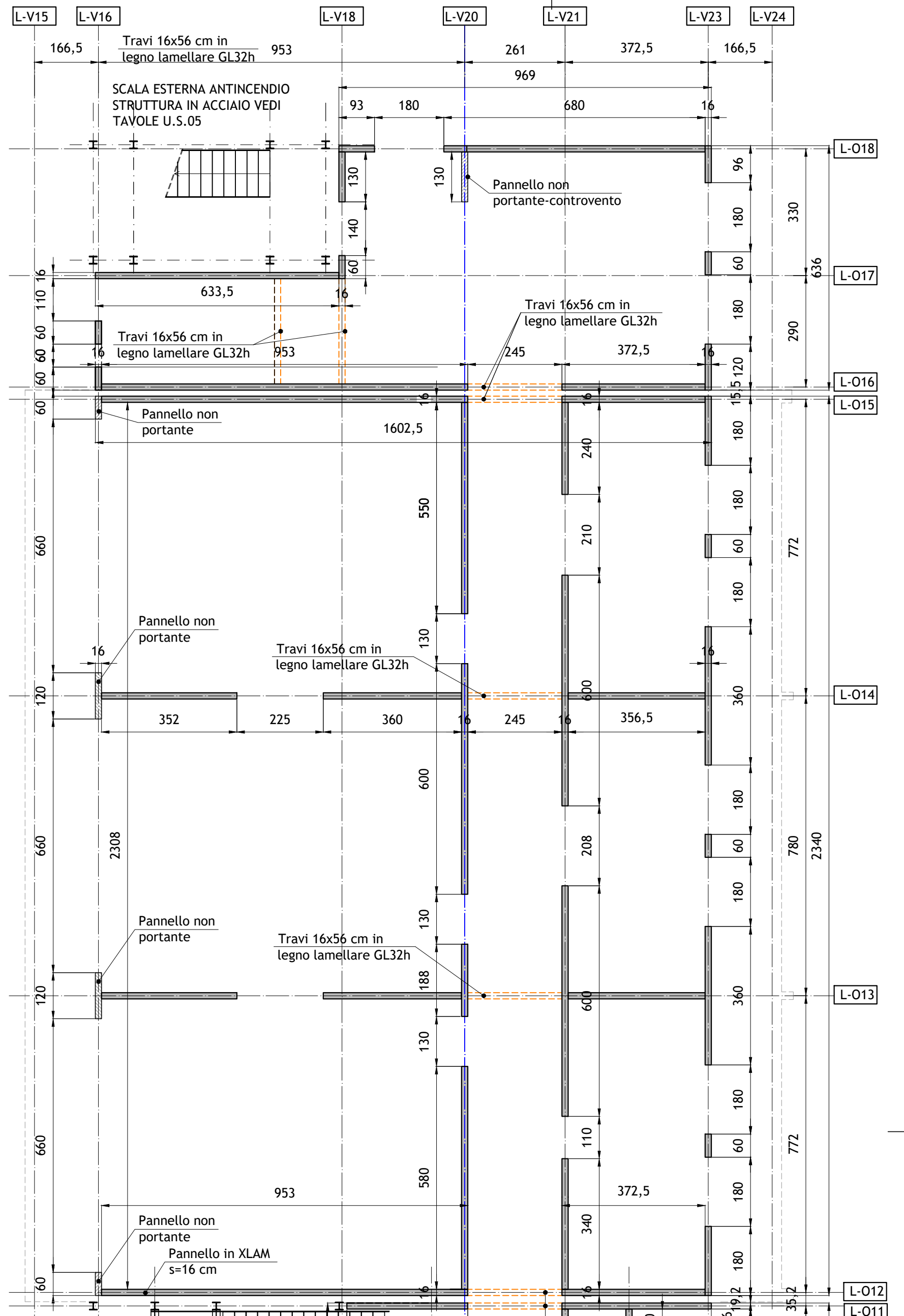


NOTA PER LE QUOTE:

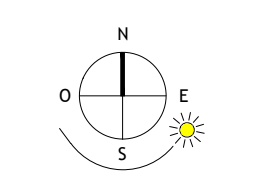
- Le quote sono indicate in centimetri;
- Le quote altimetriche sono indicate in metri.



AULE PT - MODULO 3



STRUTTURE PORTANTI VERTICALI IN LEGNO
PIANTA PIANO TERRA
SCALA 1:100



AULE PT - MODULO 1

AULE PT - MODULO 2

